

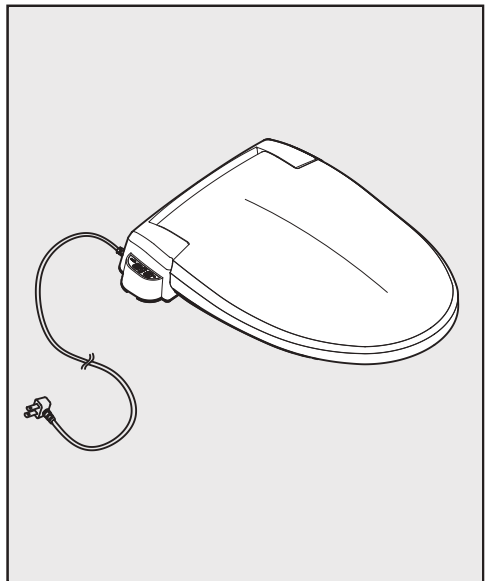
暖房便座 PW9041・PW9071

取扱説明書

この度は、暖房便座をお買い上げいただきまして、まことにありがとうございます。

お取扱い、お手入れの上で注意していただき、いつまでも気持ちよく経済的にご愛用いただくために、ご使用前にこの取扱説明書を必ずお読みのうえ正しく設置、ご使用ください。

お読みになった後は、お使いになる方がいつでも見られる所に必ず保管してください。



もくじ	安全上のご注意	P1 ~ P4
	各部の名称・器具の取付け	P5 ~ P6
	使用方法	P7
	便ふたのはずし方	P8
	点検と交換・仕様	P9 ~ P10
	無料交換規定・保証書	P11








安全上のご注意

(暖房便座は電気製品です。安全のため必ずお守りください。)

設置・ご使用前に、この「安全上のご注意」をよくお読みのうえ、正しく設置・ご使用ください。

ここに示した注意事項は、状況によって重大な結果に結び付く可能性があります。いずれも、安全に関する重要な内容を記載していますので必ず守ってください。

用語および記号の説明

- 警告** …… 「取扱いを誤った場合に、使用者が死亡または重傷を負う危険な状態が生じる事が想定されます。」
- 注意** …… 「取扱いを誤った場合に、使用者が軽傷を負うか、または物的損害のみが発生する危険な状態が生じる事が想定されます。」
-  …… 「注意下さい!」(上記の「警告」・「注意」と併用して注意をうながす記号です。必ずお読みになり記載事項を守ってください。)
-  …… 「してはいけません!」(一般的な禁止記号です。)
-  …… 「分解してはいけません!」
-  …… 「バスルームやシャワールームなどの水場で使用してはいけません!」
-  …… 「指示通りにして下さい!」(一般的な行動指示記号です。)
-  …… 「電源プラグをコンセントから抜きなさい!」
-  …… 「ぬれた手で扱ってはいけません!」

設置について

警告



湿気の多い場所(特に浴室内便器)には絶対に設置しないでください。
故障や漏電、感電事故のおそれがあります。

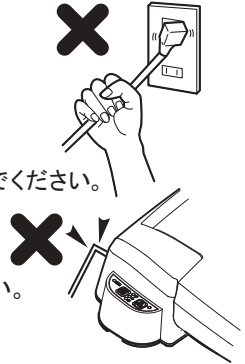


●電源プラグやコードは正しく使用してください。



- ・電源プラグは根元まで確実に差し込んでください。
- ・電源は交流100V(50/60Hz)以外は使用しないでください。
- ・コンセントや配線器具の定格を超える使い方はしないでください。
- ・ガタついたコンセントを使用しないでください。
- ・コードは根元で曲げないでください。
- ・無理な引き回しやコードの継ぎ足しはしないでください。

火災や感電の原因となります。

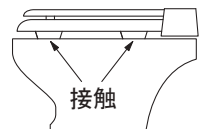


絶対に分解したり修理・改造は行わないでください。
発火したり、異常動作してけがをすることがあります。

注意



便座の脚ゴム4ヶ所が便器上面に接触するように設置してあるか確認してください。
浮いた状態で使用しますと便座割れ、もしくは便座ヒーター損傷による過熱の原因となります。



〈ご注意〉

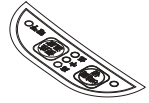
コンセントに電気が流れている事を掃除機などで確認してください。

ご使用について

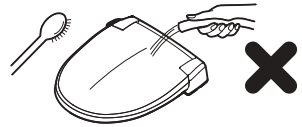
⚠ 警告



お年寄り、身体の不自由な方、温度感覚のない方は着座後、便座温度スイッチを「切」(P7参照)にしてご使用ください。比較的低い温度(40℃~60℃)でも、長時間使用されますと低温やけどをおこすおそれがあります。



便座に水や洗剤をかけないでください。故障の原因となります。

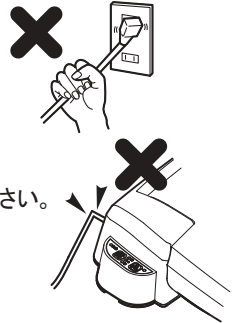


便ふたや便座の上に乗らないでください。割れたりして落下し、けがをするおそれがあります。



●電源プラグやコードは正しく使用してください。

- 電源プラグを抜くときは、必ずプラグ部分を持って抜いてください。
- 電源プラグは根元まで確実に差し込んでください。
- 電源は交流100V(50/60Hz)以外は使用しないでください。
- コンセントや配線器具の定格を超える使い方はしないでください。
- ガタついたコンセントを使用しないでください。
- コードは根元で曲げないでください。



火災や感電の原因となります。



異常・故障時には直ちに使用を中止し、電源プラグをコンセントから抜いてください。発火 発煙 感電のおそれがあります。

異常・故障例

- 本体や便座に割れやひびが入っている。
- 本体や操作部が異常に熱い。
- 異常な音やこげ臭いにおいがする。
- コードを動かすと通電したり、しなかったりする。
- 電源プラグやコードが異常に熱い。

⚠ 注意



旅行など長時間お使いにならないときは、便座温度スイッチを「切」(P7参照)にした後、必ず電源プラグを抜いてください。



タバコなどの火気類を近づけないでください。火災の原因になります。



使用中、便ふたにもたれないでください。割れなど破損の原因になります。



⚠ 注意



幼児やお年寄りをご使用されるときは、取り扱いについて充分注意してあげてください。
特に便座、便ふたの持ち上げのとき手や指をはさむなど怪我や事故が起こらないよう気を付けてください。



〈ご注意〉●使用後ふたを閉じると、周囲温度の影響を受けにくくなります。

- 直射日光が当たらないようにしてください。
- ふたや便座は静かに開閉してください。
- 便座カバーや便ふたカバーは使用しないでください。

お手入れについて

⚠ 警告



絶対に分解したり修理・改造は行わないでください。
発火したり、異常動作してけがをすることがあります。



便座やスイッチに水をかけないでください。
故障や火災、感電のおそれがあります。



電源プラグのホコリなどは、定期的に取り除いてください。
故障や火災、感電のおそれがあります。



ぬれた手で電源プラグを抜きさししないでください。
感電や火災、漏電の原因になります。

⚠ 注意



お手入れの際はスイッチを「切」(P7参照)にし、電源プラグを抜いてください。
故障や感電のおそれがあります。



本体をお手入れする際は、次のものは絶対に使用しないでください。

使用してはいけないもの

- 酸性・アルカリ性および塩素系の洗剤類
- ベンジン・シンナー・ラッカー・アルコールなどの溶剤や油類
- クレンザーなどの粒子の粗い洗剤
- ナイロンたわし・メラミンフォームなど

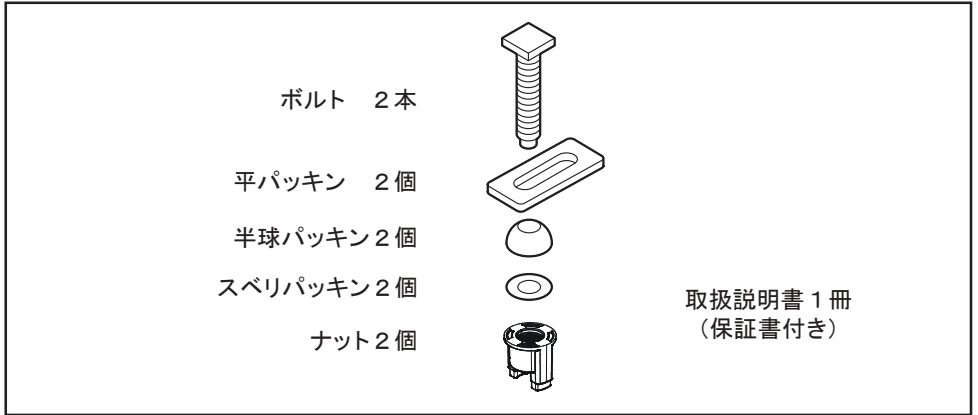
本体の割れや変色変質の原因となります。



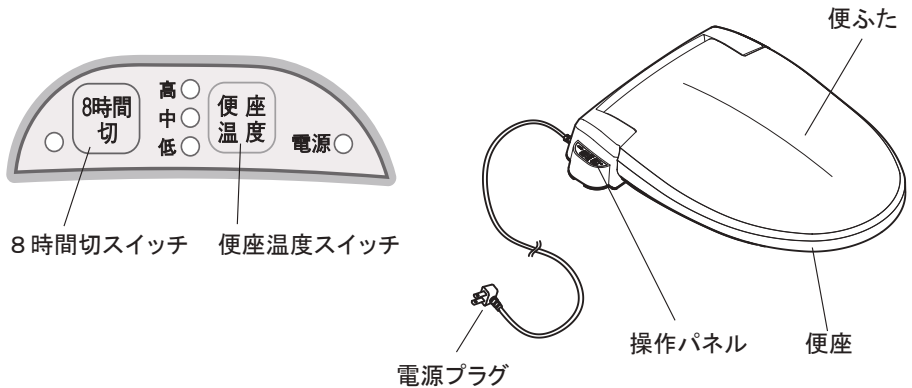
本体以外の場所を掃除する際は、洗剤が本体に付着しないように注意してください。
万一洗剤が本体に付着した場合は、すぐにきれいに拭き取ってください。



付属品



各部の名称



器具の取付け

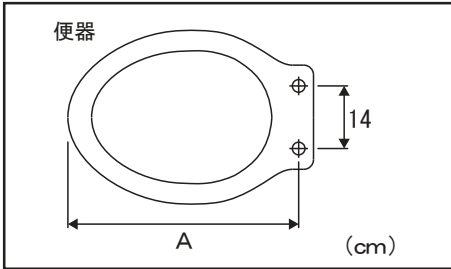
■お使いになる前に確認してください。

暖房便座の電源プラグを差し込めるようにあらかじめコンセント部分の屋内工事をする必要があります。この工事は必ず電気工事業者に依頼してください。

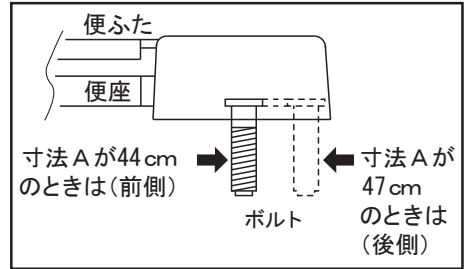
警告	
湿気の多い場所(特に浴室室内便器)には絶対に設置しないでください。故障や漏電、感電事故のおそれがあります。	

■便座の取付け

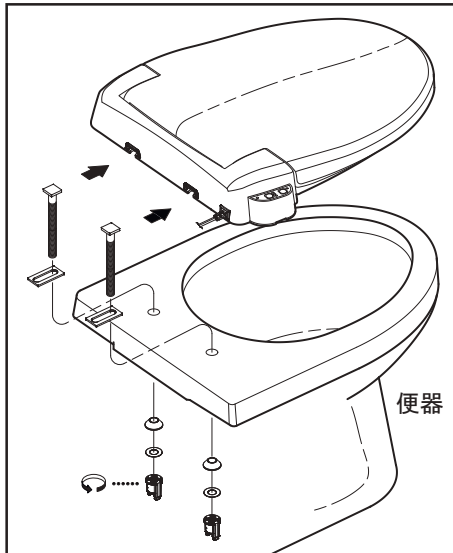
- 1 便器の寸法 A は種類により44 cmと47 cmのものがありますが、ボルト位置で調節できます。



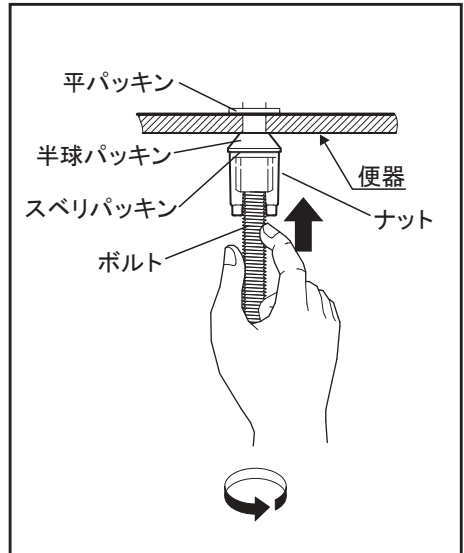
- 2 ボルト位置は寸法 A が 44 cm のときは(前側)、47 cm のときは(後側)にそれぞれ取付けてください。



- 3 便座を便器にセットし便器の下側からパッキンを通し、ナットで仮止めてください。



- 4 便座を前後に動かして便器との位置を調整してから、ナットを確実に締め付けて便座を固定してください。



⚠ 注意

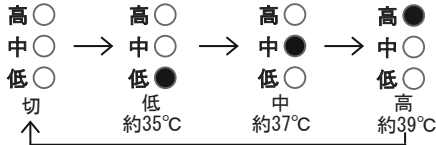


本体取り付けの際には、便器に洗剤が残らないように拭き取ってから取付を行ってください。

ご使用方法

1. 電源プラグを交流 100Vのコンセントに根元まで確実に差し込んでください。電源ランプが赤く点灯します。
2. 便座温度を設定する。

操作パネルの **便座温度** スイッチを押す。1 回押すごとに、赤く点灯するランプがかわります。



※約10分後に設定した温度になります。(室温によって時間は異なります。)

■ 「8時間切」タイマーを上手に使って節電

操作パネルの **8時間切** スイッチを押すと「8時間切」ランプが点灯し8時間の間、便座への通電が停止されます。

- ・お出かけの時など便座を長時間ご使用にならない場合にお使いください。
- ・8時間が経過すると表示ランプが消灯し、便座ヒーターへの通電を開始します。前回設定した便座温度に戻ります。

※「8時間切」タイマーを設定中は、着座しても通電されません。暖めるには着座する前に切タイマーを解除し、温度設定を確認してください。

- ・停電(1秒以上)の時や電源プラグをコンセントから抜きますと、便座温度は「切」設定になりますので、もう一度設定しなおしてください。また、切タイマー設定の時は解除されますので、もう一度設定しなおしてください。

■ 快適にお使いいただくために

製品についての汚れを放置しておく、汚れが落ちにくくなる場合があります。

快適にお使いいただくために、日頃のお手入れをおすすめします。

- ・柔らかい布で水拭きして、よくしぼった布で汚れを拭き取ってください。
- ・汚れが目立つときは、中性洗剤を柔らかい布にふくませて拭き取った後水拭きして、よくしぼった布で汚れを拭き取ってください。

⚠ 注意



次のものは使用しないでください。変色や傷みのおそれがあります。

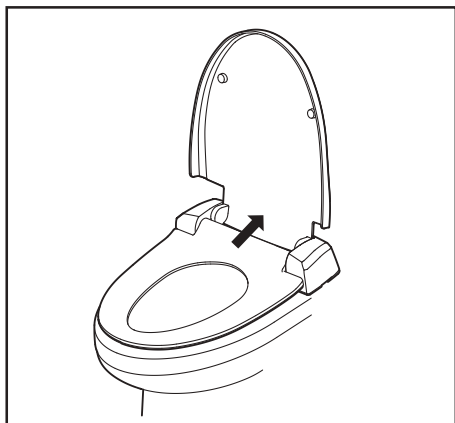
- ・酸性・アルカリ性および塩素系の洗剤類
- ・ベンジン・シンナー・ラッカー・アルコールなどの溶剤や油類
- ・クレンザーなどの粒子の粗い洗剤
- ・ナイロンたわし・メラミンフォームなど



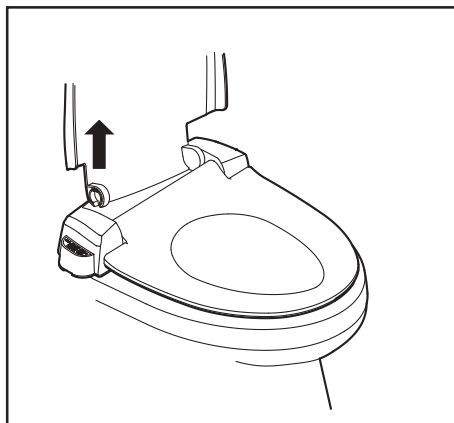
便ふたのはずし方

◆お掃除などで便ふたをはずしたい場合は、次の手順ではずしてください。(便座は、はずすことはできません。)

1 便ふたを90° 真上に開く。

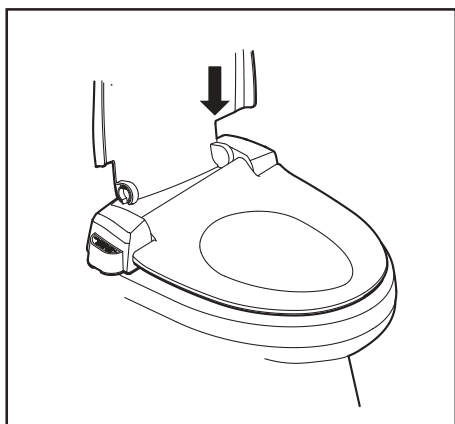


2 便ふたの左側を真上に引っ張り上げてはずす。

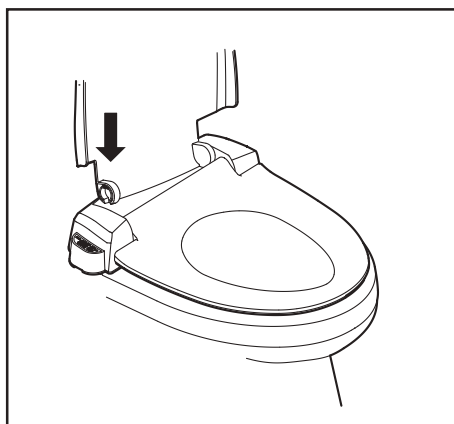


◆便ふたを取り付ける時

1 はずした状態と同じ角度で、右側軸を先に取り付ける。



2 左側軸を取り付ける。



点検と交換

- 万一、故障かなと思われることがありましたら、交換を依頼される前に次の点をご確認ください。

症 状	確 認 事 項
• 便座が温かにならない。	• 便座温度スイッチが「切」になっていませんか。 • 「8時間切」タイマーが作動していませんか。 • 停電していませんか。 • コンセントがはずれていませんか。
• 便座ががたつく。	• 取り付けボルトの締付けナットが緩んでいませんか。

• 操作パネルのランプが点滅する場合、異常ですので、ただちにご使用を中止してください。

- 取扱説明書に従って使用されても、なおご不審な点がございましたら、ただちに使用を中止してください。

警告



絶対に分解したり修理 改造は行わないでください。
発火したり、異常動作してけがをすることがあります。

特定電気用品 	
定 格	交流100V 55W 50/60Hz
年間消費電力量	74 (105) kWh/年 ※ 1
2012 年度 省エネ基準達成率 ※1	191% (134%) ※ 1
暖房便座温度制御	3段階温度制御 切、約35℃/低、約37℃/中、約39℃/高
発熱体	ヒーター（ビニール被覆式）
電源コード	0.75mm ² ビニールコード 長さ1.0m
標準寸法	PW9041 高さ82mm x 幅403mm x 奥494mm
	PW9071 高さ82mm x 幅403mm x 奥494mm
安全装置	温度ヒューズ
標準重量	約2kg

※ 1 省エネ法基準に基づいて算出したものです。
 () 内は、切タイマー節電機能を使用しない場合の年間消費電力量です。

無料交換規定

ご依頼の前に再度、取扱説明書をお読みいただきご確認ください。

1. 「取扱説明書」、「ラベル」などの注意書に従った正常な使用、維持管理状態で、保証期間中に故障した場合、無料交換いたします。
2. ご転居、ご贈答品などで本保証書に記入の販売店(工事店)に交換を依頼できない場合は当社にご相談ください。
3. 保証期間内でも次の場合には有料交換になります。
 - (1) 使用、維持管理上の誤り及び不当な修理、改造による故障及び損傷
 - (2) お買上げ(据付け引渡し)後の取付場所の移動及びそれに伴う落下などによる故障及び損傷
 - (3) 火災、地震、水害、落雷、その他の天災地変及び公害、塩害、ガス害、(硫化ガス等)、異常電圧・指定外の使用電源(電圧・周波数)などによる故障及び損傷
 - (4) 消耗部品の劣化に伴う故障及び損傷
 - (5) 取扱説明書などに基つかない施工、専門業者以外による移動、分解、改造などに起因する不具合
 - (6) 色あせなどの経年変化又は使用に伴う磨耗などにより生じる外観上の不具合
 - (7) 海岸付近、温泉地などの地域における腐食性の空気環境に起因する不具合
 - (8) ねずみ、昆虫などの動物の行為に起因する不具合
 - (9) 本書に記載がない場合
 - (10) 本書にお買上げ(据付け引渡し)年月日、お客様名、販売店(工事店)名の記載がない場合、あるいは字句を書き換えられた場合
4. 本書は日本国内においてのみ有効です。

★お客様にご記入いただいた個人情報、保証期間内の無料交換対応及びその安全点検活動のためにご利用させていただく場合がございますのでご了承ください。

★この保証書は本書に明示した期間・条件のもとにおいて無料交換をお約束するものです。

従って、この保証書によってお客様の法律上の権利を制限するものではありませんので、保証期間経過後の交換などにつきましてはお買上げの販売店(工事店)、または当社にお問い合わせください。

★保証期間経過後の交換についてご不明の場合は下記へお問い合わせください。

暖房便座保証書

本書は、本書記載内容で無料交換させていただく事をお約束するものです。

保証期間中に故障が発生した場合は、お買上げの販売店(工事店)にご依頼いただき、本書をご提示ください。

お買上げ(据付け引渡し)年月日、お客様名、販売店(工事店)名など記入もれがありますと無効となります。必ずご確認ください、記入のない場合はお買上げ(お取付け)の販売店(工事店)に申し出ていただくか、レシート又は領収証を貼付してください。

本書は再発行いたしません。大切に保管してください。

品番	PW9041・PW9071		
保証期間 (お買上げ日)	1 力年		
お買上げ日	年	月	日
お客様	住所		
	お名前	様	
	電話	()	
販売店 工事店	住所/店名		
	電話	()	

SANEI 株式会社

本社 〒537-0023 大阪市東成区玉津1丁目12番29号

お問い合わせ先 ☎ 0120-06-9721

受付時間 9:00~17:30 (土日祝除く)

ホームページ www.sanei.itd