

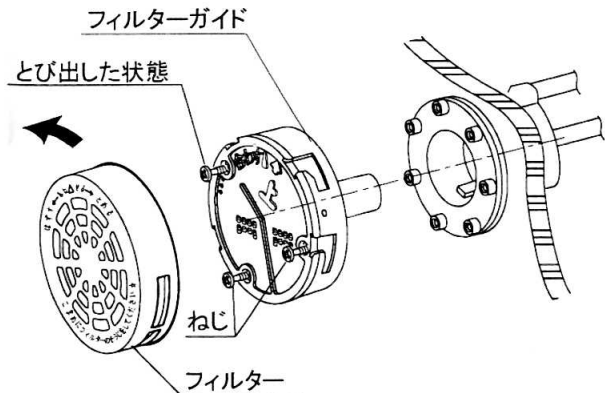
取扱説明書

■ 検査される方へのお願い
この説明書をよくお読みになって、
指定された検査を行ってください。

検査前の準備

- ① 循環アダプターのフィルターを左に回して取り外す。
- ② フィルターガイドを固定しているねじ3本を緩め、オネジからフィルターガイドを取外す。

注 ねじは抜け止めしてある為、フィルターガイドからはずすことができません。

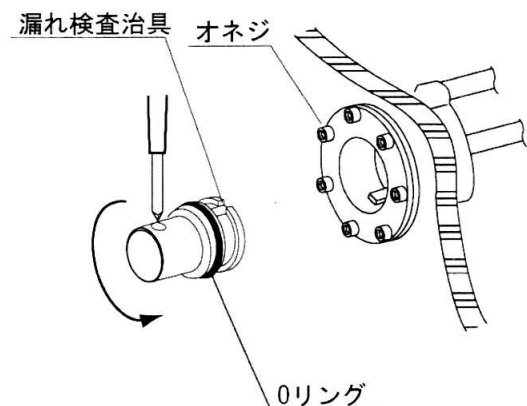


検査方法

- ① 漏れ検査治具をオネジに差し込みます。
- ② 漏れ検査治具にドライバーを通して抜け防止のため90°回します。

注 おねじのツメに漏れ検査治具の凹を差し込み90°回して抜け防止をします。

- ③ ペアチューブに加圧ポンプを取付け、200kPa {2.0kgf/cm²}の圧力を30分以上かけ、水漏れ及びゲージの圧力低下がないか確認します。
- ④ 漏れ検査終了後浴槽に水をはり、循環アダプタ取付部から水漏れのないことを確認してください。



検査後

- ① 漏れ検査治具を取外しフィルターガイドをオネジにねじ3本で固定する。

注 フィルターガイドの上マークが必ず上になるよう取付けてください。

- ② 「△」刻印にフィルターの「△」刻印を合わせてはめ込み、右に止まるまで回してください。

