

お客様へ

ラージシャワー同梱製品の仕様について

本製品の仕様は、説明書本体に記載されている品番の仕様と一部異なります。
本製品の品番(※)をご確認頂き、下記より仕様の相違点をご確認ください。

(※) 本製品の品番は、製品の梱包箱外側、または水栓本体の右側下部に添付のシールからご確認頂けます。

施工説明書 相違点

品名・品番を確認する。

一般用

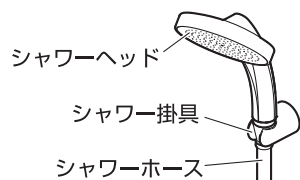
品名	品番	ベース品番
サーモシャワー混合栓	SK18CS5-13	SK18C-13
ツールプシャワー混合栓	SK11S5-13	SK11-LH-13
ツールプデッキシャワー混合栓	SK710S5-13	SK710-LH-13
シングルシャワー混合栓	SK170S5-13	SK170-LH-13
サーモシャワー混合栓	SK181DS5-13	SK181D-13

寒冷地用

品名	品番	ベース品番
サーモシャワー混合栓	SK18CS5K-13	SK18CK-13
ツールプシャワー混合栓	SK11S5K-13	SK11K-LH-13
ツールプデッキシャワー混合栓	SK710S5K-13	SK710K-LH-13
シングルシャワー混合栓	SK170S5K-13	SK170K-LH-13
サーモシャワー混合栓	SK181DS5K-13	SK181DK-13

仕様・各部の名称

ベース品番とシャワーヘッドの仕様異なります。



適切な使用条件

- SK11S5(K)-13
- SK710S5(K)-13

最低必要水圧：0.05MPa

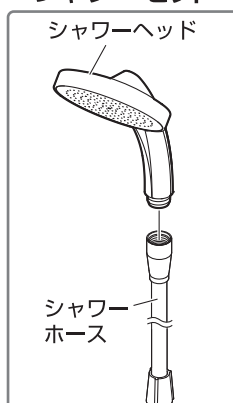
- SK18CS5(K)-13
- SK170S5(K)-13
- SK181DS5(K)-13

最低必要水圧：0.1MPa

梱包内容・本製品の構造

ベース品番とシャワーセットが異なります。

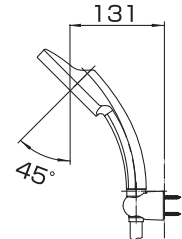
シャワーセット



施工説明書 相違点

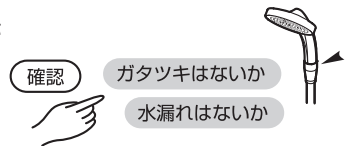
寸法図

ベース品番とシャワーヘッドの寸法異なります。



ガタツキ・水漏れをチェックする。

ベース品番とシャワーヘッドが異なります。

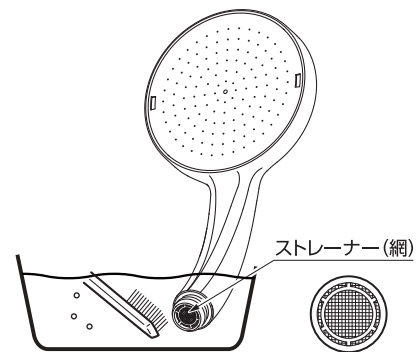


取扱説明書 相違点

ストレーナ・吐水口の掃除方法

ストレーナを掃除する場合

シャワーヘッドをホースから取り外し、取付ネジ部を水につけながらハブラシなどでストレーナ(網部分)を掃除します。



ユーミックス

U-MIX

保証書付

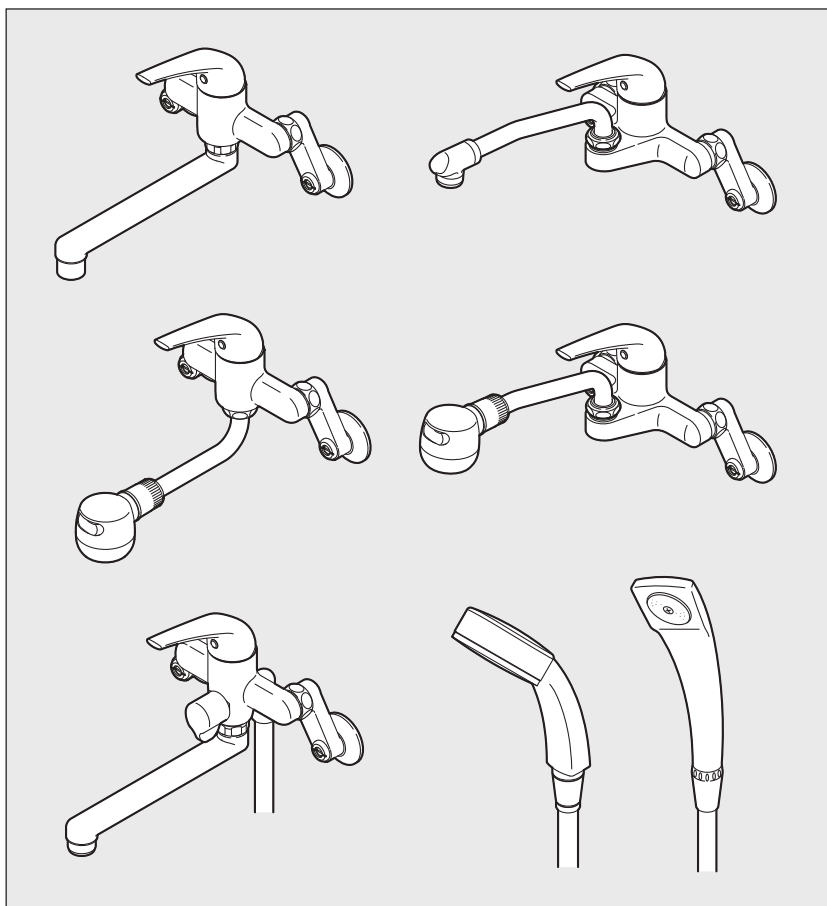
シングル混合栓 …………… K170-13・K270D-13
(寒冷地用 … K170K-13・K270DK-13)

シングル切替シャワー混合栓 …… K170M-13・K270M-13
(寒冷地用 … K170MK-13・K270MK-13)

シングルシャワー混合栓 …………… SK170S9-13・SK170-LH-13
(寒冷地用 … SK170S9K-13・SK170K-LH-13)

施工・取扱説明書

施工、ご使用前にこの説明書をよくお読みのうえ、正しく施工、ご使用ください。



お客様へ

お読みになった後は、お使いになる方がいつでも読める所に必ず保管してください。
なお、保証書にお買上げ（お取付け）年月日、販売店（工事店）名の記入のない場合はお買上げ（お取付け）の販売店（工事店）に申し出ていただくか、レシート又は領収書を貼付してください。

工事店様へ

施工後、保証書に貴店名ならびにお取付け年月日をご記入のうえ、本書と共にお客様へお渡しください。

本製品について

各部の名称 …………… 1~2
寸法図 …………… 3

施工について

施工に関する安全上のご注意 …………… 4
適切な使用条件 …………… 5
施工前のご注意 …………… 5
梱包明細 …………… 6~7
施工手順 …………… 8~17

ご使用について

ご使用に関する安全上のご注意 … 18~21
吐水・止水・温度調節 …………… 22
(ハンドシャワタイプの場合)
シャワ側の切替え …………… 23
(切替シャワタイプの場合)
切替シャワの使用法 …………… 24
流量調節 …………… 24

凍結予防について

一般用の場合 …………… 24
寒冷地用の場合(水抜方法) …………… 25

日頃のお手入れ

汚れの拭き取り …………… 26
(SK170S9-13・SK170S9K-13の場合)
シャワヘッドの掃除 …………… 26
吐水口の掃除 …………… 27

定期的な点検

可動部分の点検 …………… 28
配管周りの水漏れ・器具のガタツキ … 28
レバーのガタツキ …………… 29

定期的な部品交換

逆止弁の交換 …………… 29

こんなときは

故障？ その前に …………… 30
本製品の構造 …………… 31~32
オプション品について …………… 33

保証とアフターサービス

保証とアフターサービス …………… 34
保証書 …………… 裏紙

本製品について 各部の名称

- 本製品は、レバーで吐水・止水・温度調節ができる操作しやすい混合栓です。
- 吐水・止水が簡単に行えますので、節水にも役立ちます。

「シングル混合栓」の場合

K170(K)-13

K270D(DK)-13

「シングル切替シャワー混合栓」の場合

K170M(MK)-13

K270M(MK)-13

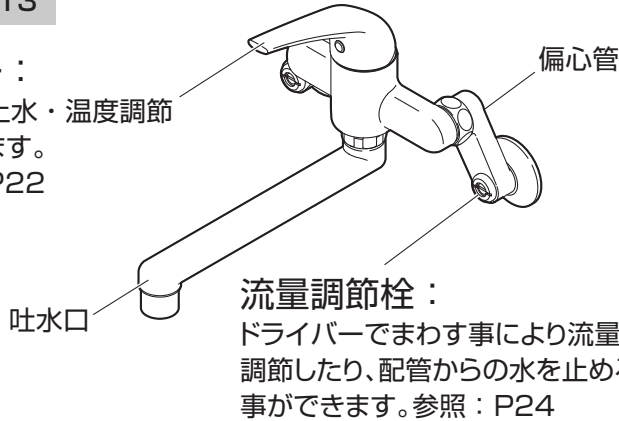
◆「シングルシャワー混合栓」の場合は、P2を参照してください。

一般用

寒冷地用

K170-13

レバー：
吐水・止水・温度調節
ができます。
参照：P22



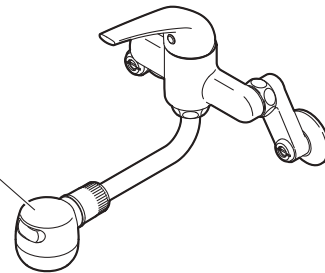
K170K-13

K170MK-13



K170M-13

シャワーヘッド(切替)：
整流吐水・シャワー吐水に切替
えができます。参照：P24



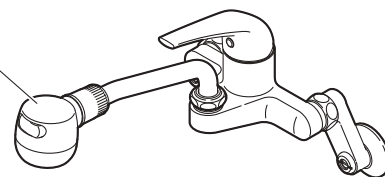
凍結のおそれがある場合に
水抜部をまわして水栓内部
の水を抜きます。
参照：P25

切替シャワータイプ

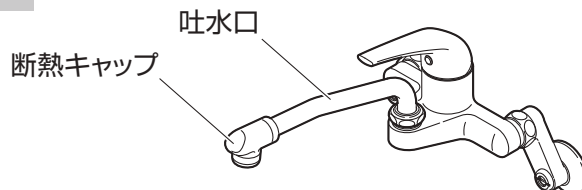
上向吐水口タイプ

K270M-13

シャワーヘッド(切替)：
整流吐水・シャワー吐水に切替
えができます。参照：P24

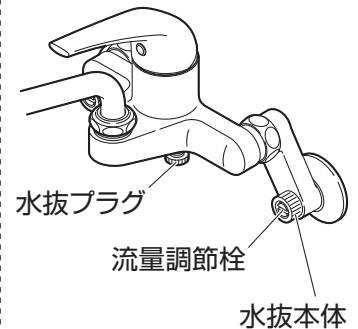


K270D-13



K270MK-13

K270DK-13



凍結のおそれがある場合に
水抜部をまわして水栓内部
の水を抜きます。
参照：P25

「シングルシャワー混合栓」の場合

SK170S9(K)-13

SK170(K)-LH-13

一般用

寒冷地用

ハンドシャワタイプ

レバー：

吐水・止水・温度調節
ができます。

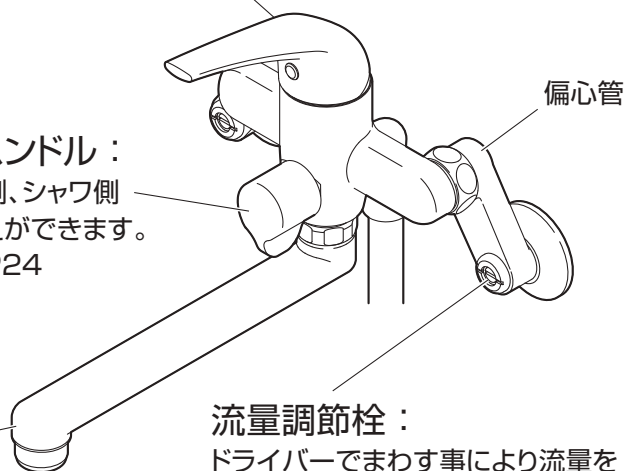
参照：P22

切替ハンドル：

吐水口側、シャワ側
に切替ができます。

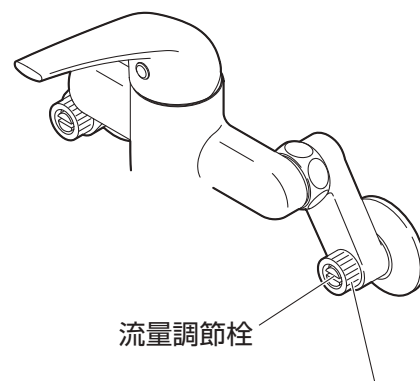
参照：P24

吐水口



流量調節栓：

ドライバーでまわす事により流量を
調節したり、配管からの水を止める
事ができます。参照：P24

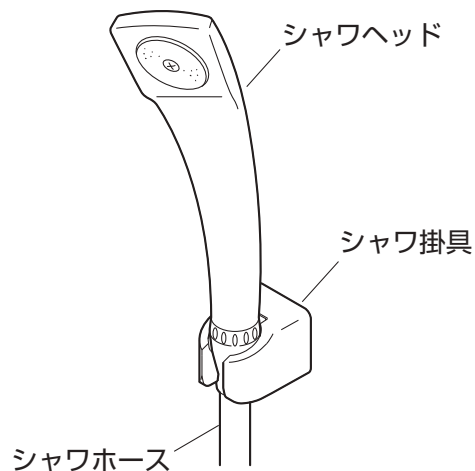
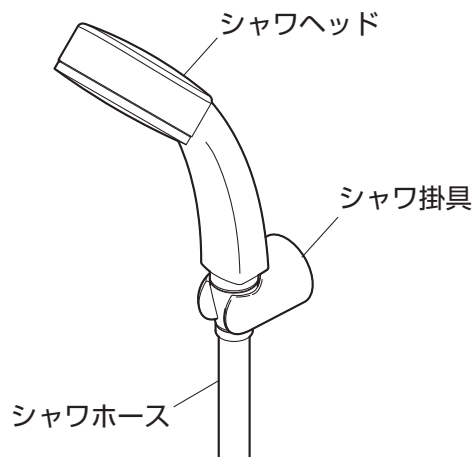


水抜本体

凍結のおそれがある場合に水抜部を
まわして水栓内部の水を抜きます。
参照：P25

SK170S9(K)-13

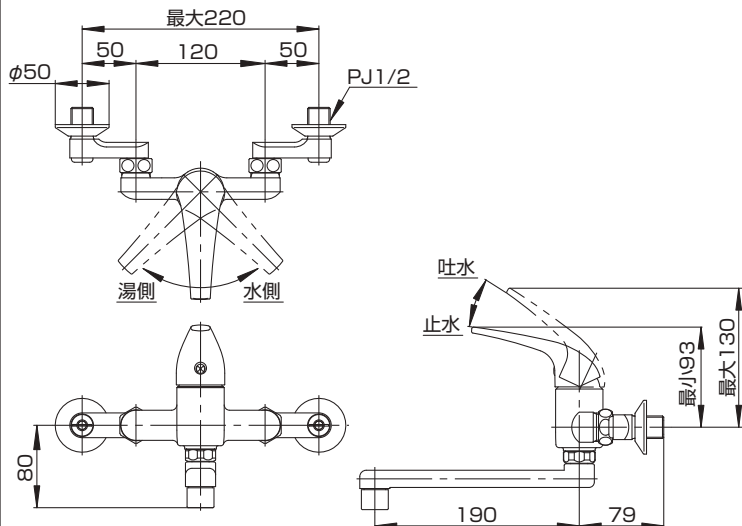
SK170(K)-LH-13



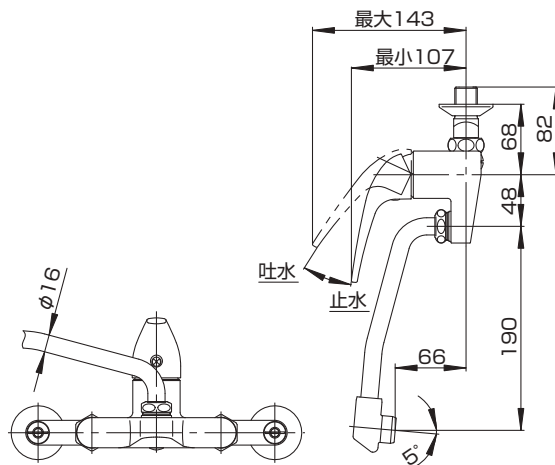
本製品について 寸法図

●仕様により、寸法が異なる場合があります。

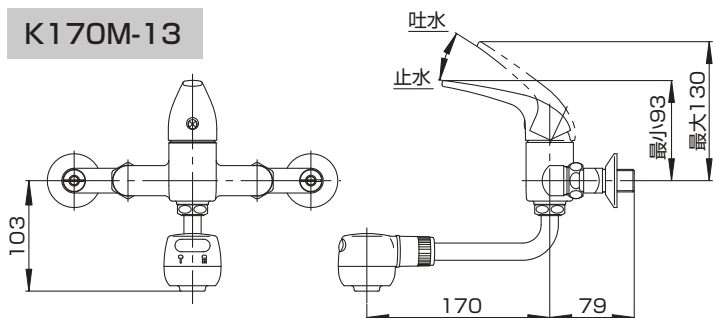
K170-13



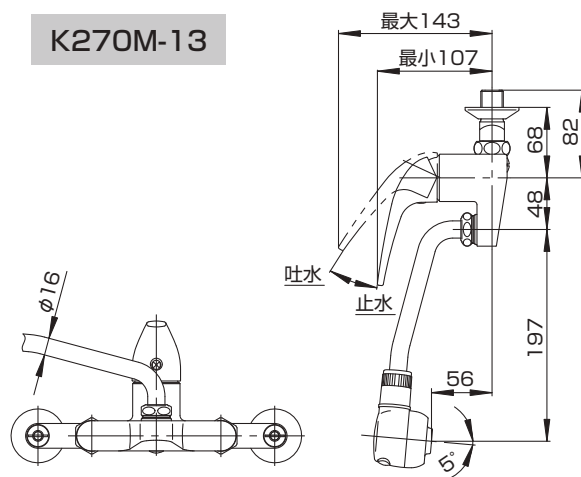
K270D-13



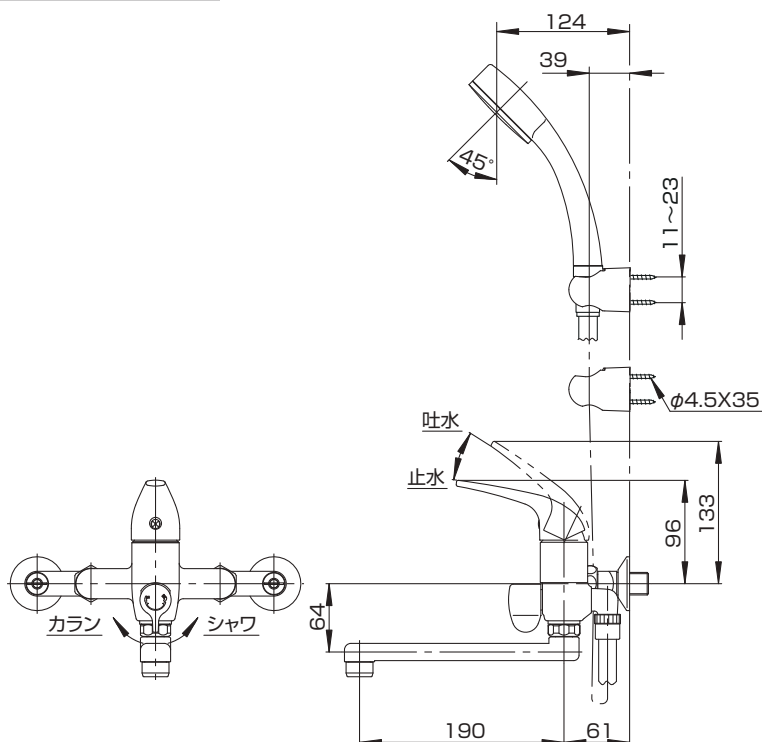
K170M-13



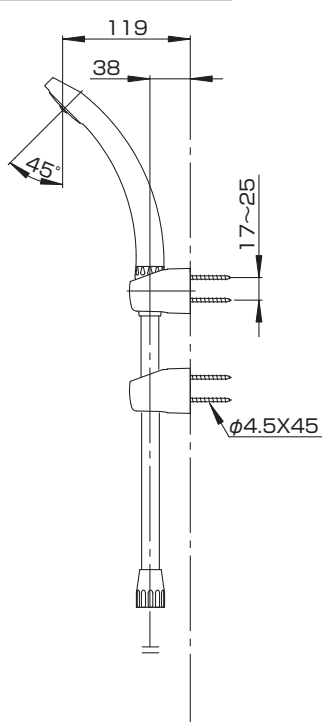
K270M-13



SK170S9-13



SK170-LH-13



施工について 施工に関する安全上のご注意

- ここに示した注意事項は、状況によって重大な結果(傷害・物損)に結び付く可能性があります。いずれも、安全に関する重要な内容を記載していますので、必ず守ってください。
- 施工完了後、試験運転を行い異常がない事を確認すると共に、工事店様は説明書に沿ってお客様に使用方法、お手入れの仕方を説明してください。
- 施工は、水道法、その他の関係する法規などに従って行ってください。

用語および記号の説明

注意 ……………「取扱いを誤った場合に、使用者が軽傷を負うかまたは物的損害が発生する危険な状態が生じる事が想定されます。」



……………「注意しなさい!」(上記の「注意」と併用して注意をうながす記号です。必ずお読みになり、記載事項を守ってください。)



……………「してはいけません!」(一般的な禁止記号です。)



……………「分解してはいけません!」



……………「指示通りにしなさい!」(一般的な行動指示記号です。)

⚠ 注意



修理技術者以外の方は、水栓本体内部を分解しないでください。
故障や水漏れの原因になります。



製品に強い力や衝撃を与えないでください。
故障や水漏れの原因になります。



湯水を逆に配管しないでください。
正常に作動しないため、やけどをする事があります。
なお、逆配管の場合は逆配管アダプター(別売)を使用する事で、逆配管でも表示通りに湯水を使用する事ができます。参照：P11



給湯温度は85℃より高温で使用しないでください。
85℃より高温でご使用になると、器具の寿命が短くなり、水栓が破損し、水漏れのため家財などを濡らす財産損害発生のおそれがあります。



同梱の部品以外は使用しないでください。
故障や水漏れの原因になります。



(寒冷地用の場合)
凍結が予想される場所でご使用になる場合は「寒冷地用の水抜方法」を参照の上、凍結予防を確実に実施してください。
部品が破損し、水漏れして家財などを濡らす財産損害発生のおそれがあります。参照：P25



(寒冷地用の場合)
水抜部は水抜き以外の目的で開けないでください。
水抜部をいきなり開けると高温の湯が出てやけどをしたり、湯水が噴き出して、家財などを濡らす財産損害発生のおそれがあります。

施工について 適切な使用条件

〔水圧について〕

給水・給湯圧力	最低必要水圧(流動時)	最高使用水圧(静止時)
	0.05MPa	0.75MPa

- 給水圧力が0.75MPaを超える場合は、市販の減圧弁などで0.2～0.3MPa程度に減圧してください。
- 給水圧力は給湯圧力より必ず高くするか、同圧になるようにしてください。
- 給湯圧力は必ず0.05MPa以上にしてください。

〔給湯機について〕

使用最高温度	85℃以下
--------	-------

- 給湯機からの給湯管は抵抗を少なくするために最短距離で配管し、配管には必ず保温材を巻いてください。
- 誤操作などによるやけど防止のため、42～60℃給湯をおすすめします。
- 給湯に蒸気を使用しないでください。
- シャワを使う際には、条件に適したガス瞬間式給湯機の号数（能力）が必要です。
四季を通じて快適なシャワを得るために、給湯能力12号以上をおすすめします。
- 自動お湯はりなど一時止水機構を持った給湯設備を水栓の湯側配管に接続して使用した場合、自動お湯はりが終わっても水が若干出る事があります。これは、水栓の破損防止機構が働いているためです。
このような場合は水栓のレバー側で水を止めてください。
- 本製品は、給湯が止まった状態でレバーを湯側で上げていると少量の水が出ますが、これは器具の破損防止のためであり、異常ではありません。

〔水質・用途について〕

使用可能水質	水道水及び飲用可能な井戸水
用途	一般住宅用

施工について 施工前のご注意

- 給水は、上水道に接続してください。
- 開梱、施工の際は製品に傷をつけないようご注意ください。
- 配管内のシールテープくずやゴミをきれいに取除き、必ず通水して配管内のゴミを完全に洗い流してください。

施工について 梱包明細

「シングル混合栓」の場合

K170(K)-13

K270D(DK)-13

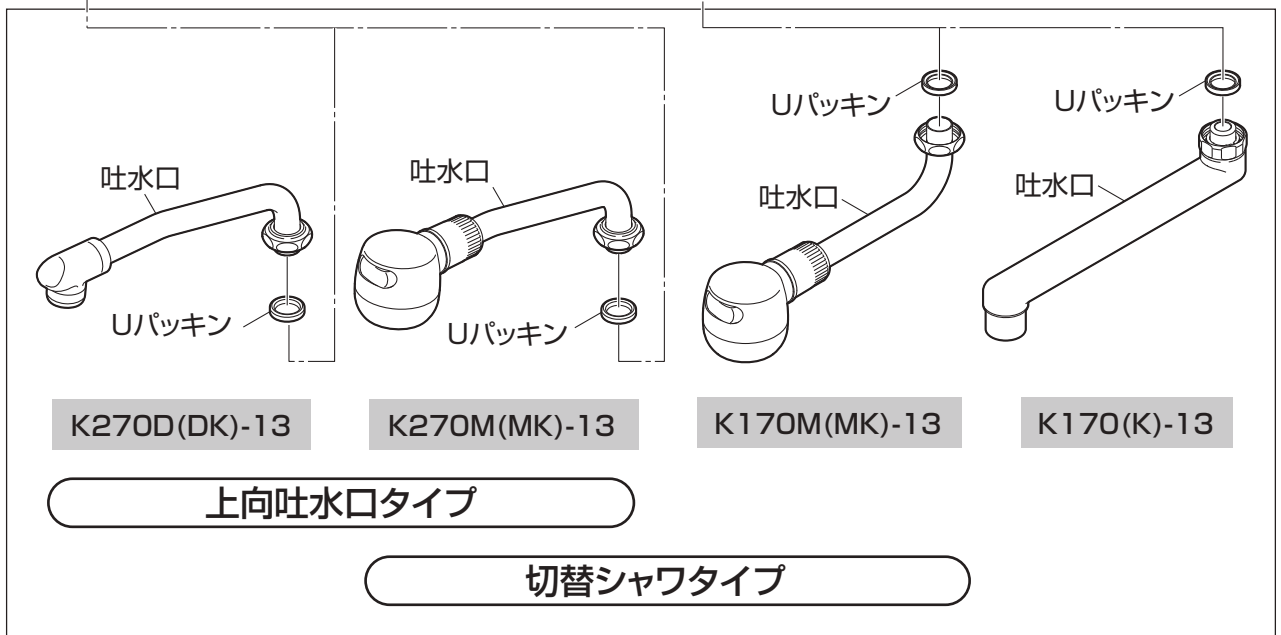
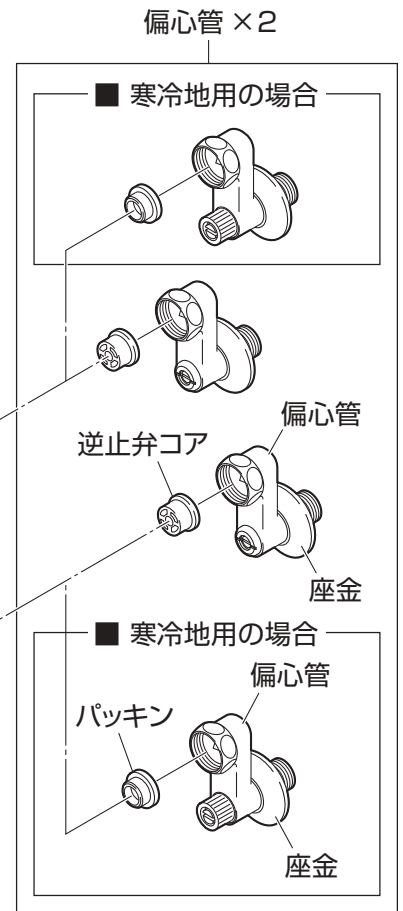
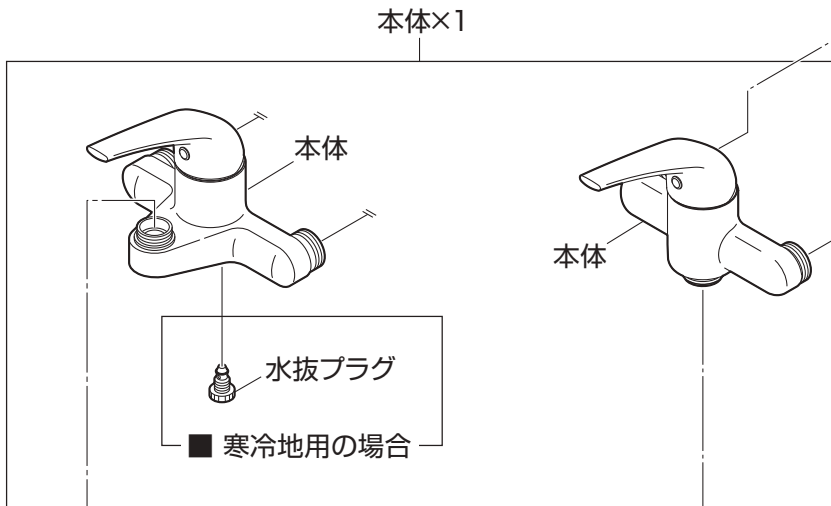
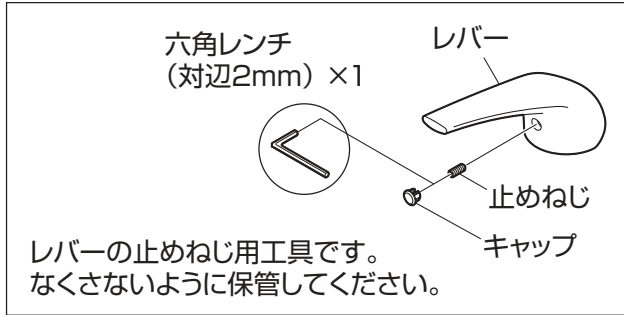
「シングル切替シャワー混合栓」の場合

K170M(MK)-13

K270M(MK)-13

◆「シングルシャワー混合栓」の場合は、P7を参照してください。

●本書(施工・取扱説明書「保証書付」)×1



K270D(DK)-13

K270M(MK)-13

K170M(MK)-13

K170(K)-13

上向吐水口タイプ

切替シャワタイプ

パイプ×1

●通水検査をしていますので水が残っている場合がありますが、製品には問題ありません。

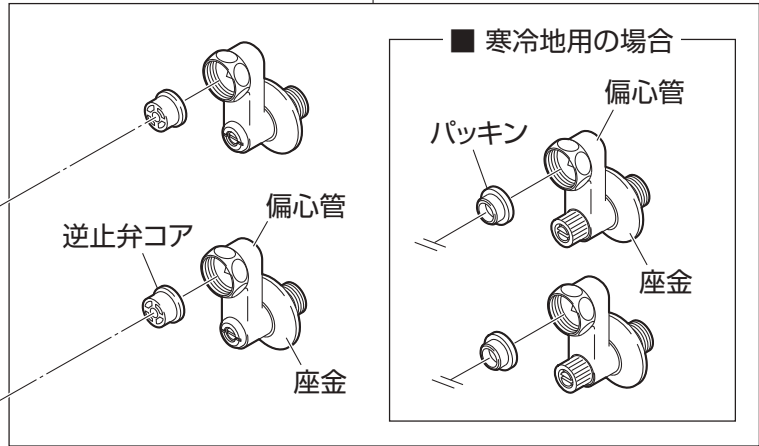
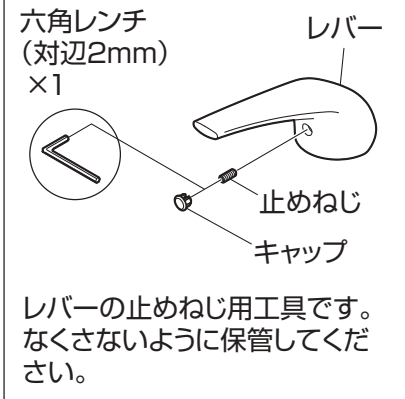
「シングルシャワー混合栓」の場合

SK170S9(K)-13

SK170(K)-LH-13

●本書(施工・取扱説明書「保証書付」)×1

偏心管×2

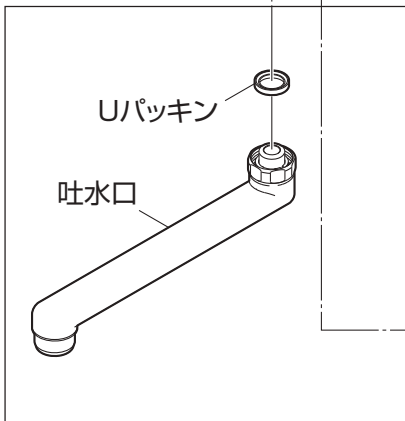
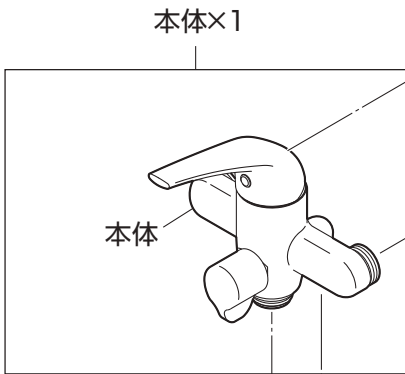


ハンドシャワタイプ

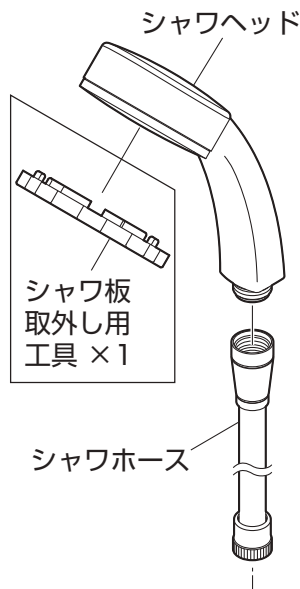
シャワセット×1

SK170S9(K)-13

SK170(K)-LH-13



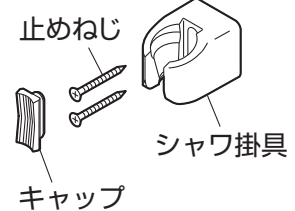
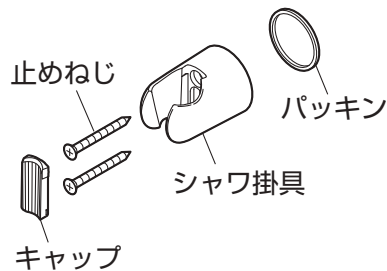
パイプ×1



シャワ掛具×2

SK170S9(K)-13

SK170(K)-LH-13



●通水検査をしていますので水が残っている場合がありますが、製品には問題ありません。

施工について 施工手順

主な工具類

■ シールテープ：

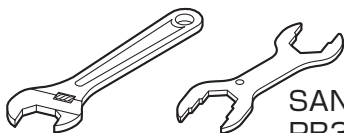
水栓の偏心管を配管に取付ける際に必要です。



SAN-EI品番：
PP75-1S
(シールテープ)

■ スパナ・モンキーレンチなど：

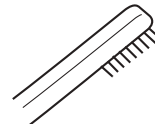
水栓のナットがまわせる工具。



SAN-EI品番：
PR3351
(水栓スパナ)

■ 使い古しのハブラシなど：

配管掃除ができるもの。



■ 手袋：

ケガ防止のために着用してください。



■ タオルなど：

ケガ防止や水栓保護のために使用します。



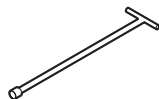
■ ぞうきんなど：

配管中の残り水を拭くのに使用します。



元栓がキー式の場合に必要な工具
(参照：P8)

■ 止水栓キー



SAN-EI品番：
PR30A(止水栓キー)

配管中のザルボがはずれた場合に必要な工具(参照：P9～10)

■ 六角レンチ



SAN-EI品番：
PR35
(六角スパナ)

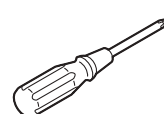
■ プライヤー



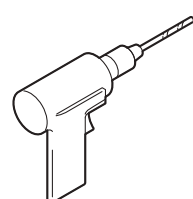
SAN-EI品番：
PR346-1S
(水栓プライヤー)

シャワ掛具を取付ける場合に
必要な工具(参照：P16～17)

■ プラスドライバー



■ 電動ドリル



A 古い水栓の取りはずし

※新設の場合は **B** (P11) に進んでください。

1 元栓を閉めて、水を止めます。

元栓ボックス(メーターボックス)のふたを開け、元栓を右にまわして閉めます。

※元栓を閉める前に給湯機や洗濯機などの使用は止めてください。

※閉栓後は近くの水栓などで給水が止まっていることを確認してください。

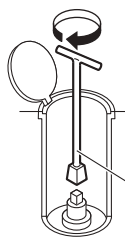
※一部の地域では左まわしの場合があります。

※元栓がどこにあるかわからない場合は、水道局にお問い合わせください。

■ 戸建て住宅などの元栓ボックス：

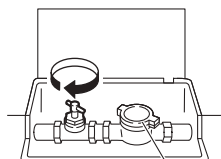
主に玄関やガレージ付近の地面にあります。
古い戸建て住宅の場合は道路に円形のキー式ボックスがあったりします。

●キー式



止水栓キー
SAN-EI品番：
PR30A(止水栓キー)

●ハンドル式

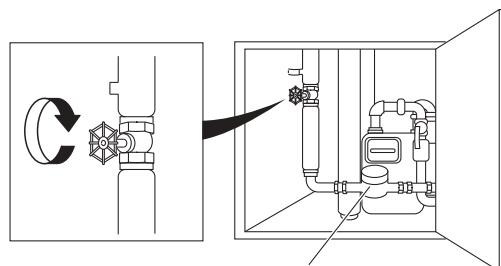


水道メーター
(量水器)

■ マンションなどの 中高層住宅の元栓ボックス：

主に玄関を出た階段の踊り場に鉄の扉があり、
電気やガスのメーターと共に水道メーターと
元栓があります。

お隣と共通のボックス内で元栓の場所がわから
ない場合は、水道料金の検針票などでご自
分の水道メーター番号を確認してください。



水道メーター(量水器)

2 古い水栓本体をはずします。

偏心管のナットを交互に少しずつゆるめて取りはずします。

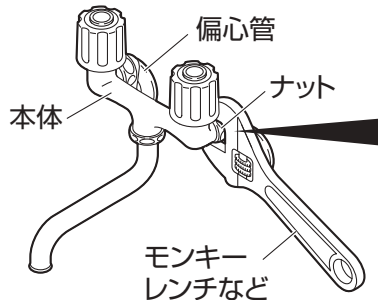
偏心管側にナットが付いている場合は右、本体側にナットが付いている場合は左にまわします。

⚠ 注意

- ねじで手を切る場合があります。ご注意ください。
- 湯側の偏心管の残り湯にご注意ください。

アドバイス

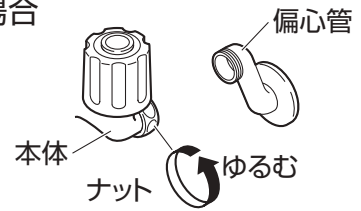
- この時、片方のナットだけまわすとうまくはずれません。交互に少しずつゆるめて取りはずしてください。
- 残り水を受けるためぞうきんを用意してください。



■ 偏心管側にナットが付いている場合



■ 本体側にナットが付いている場合



3 古い偏心管をはずします。

偏心管をタオルなどであてがい、湯側、水側ともに手で左にまわしてはずします。

手でまわしてもはずれない場合はモンキーレンチなど工具を用います。

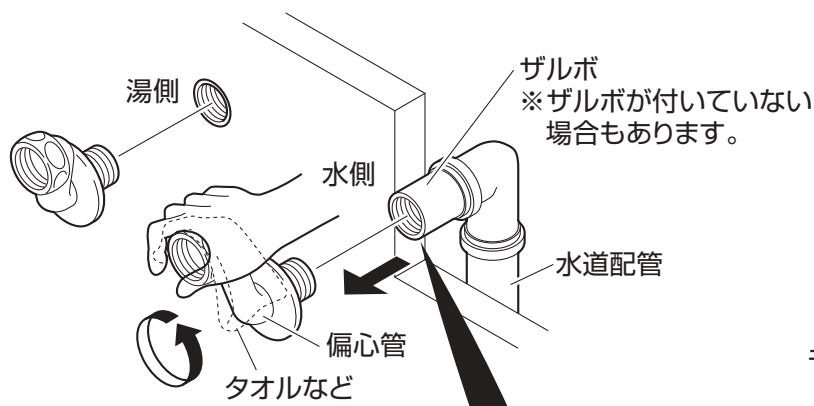
モンキーレンチなどが滑らないようにしっかりと偏心管にはさんでまわしてください。

⚠ 注意

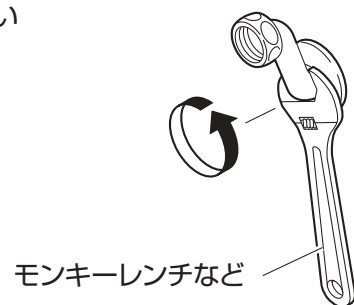
- 偏心管の付け根がぐらついていたり、まわそうとすると反発を感じる場合は配管がきちんと固定されていない可能性があります。注意しながらまわしてください。配管が割れそうな場合は無理にまわそうとせず、偏心管をはずさず取付ける事ができる取替用混合栓をお買い求めください。
- ねじで手を切る場合があります。ご注意ください。
- 湯側の配管の残り湯にご注意ください。

アドバイス

残り水を受けるためぞうきんを用意してください。



■ 手でまわしてもはずれない場合



■ 配管中のギャルボがはずれた場合

配管中にはギャルボ(商品には含まれていません。)が付いている場合があります。

もし、ギャルボがはずれた場合は次の要領で取付けてください。

(1) ギャルボをプライヤーなどではさみ、偏心管からはずします。



(2) ギャルボのねじ部を掃除します。

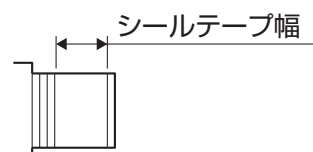


- (3) 手でしっかりとザルボを握り、シールテープをねじに向かって右向きに、5回程度少し引っぱりながら、ねじにくい込むように巻き、そのまま引きちぎります。



アドバイス

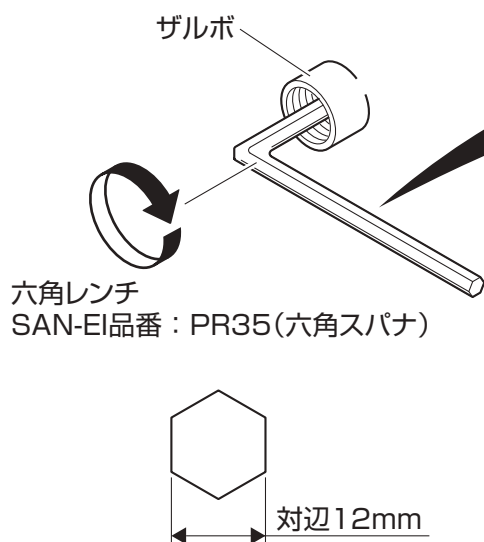
シールテープをねじ全体に巻く必要はありません。
シールテープ幅に合わせて巻付けてください。



注意

シールテープを逆に巻くと壁の穴に取付けた場合、シールテープがゆるみ、漏水の原因となりますので、図の通りに巻いてください。

- (4) ザルボを配管の中に入れ、六角レンチで締付けます。



■ 六角レンチがない場合

ザルボを配管の中に入れ、六角レンチの代わりに古い偏心管で締付けます。
締付け後、古い偏心管をとりはずします。



注意

ザルボの取付けは慎重に進めてください。
壁の中にあるため、もしもの漏水の確認が困難です。

B 新しい水栓の取付け

4 配管内の掃除をします。

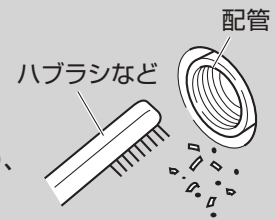
注意



配管内のシールテープくずやゴミをきれいに取除き、
必ず通水して配管内のゴミを完全に洗い流してください。

(元栓の開閉は手順1を参照してください。)

水栓金具内にゴミなどが混入すると止水不良や水栓の故障の原因となり、
この場合には有償修理となります。

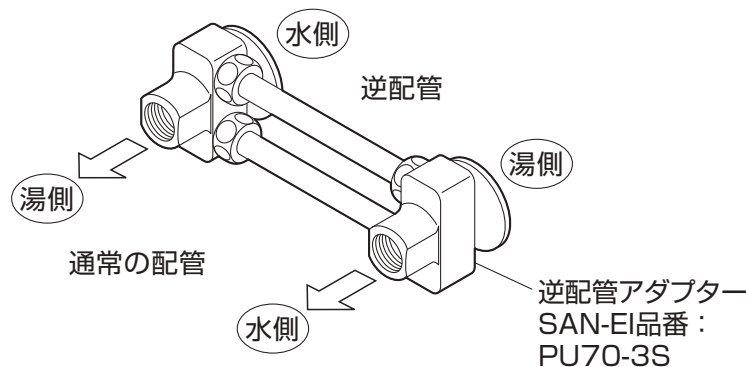


逆配管の場合

通常の配管は向かって左側が湯、右側が水ですが、逆配管は向かって左側が水、右側が湯になっています。
このような場合には正常に作動しません。
下記の方法を行って、逆配管でも使用できるようにしてください。

■ 逆配管アダプター(別売)による対応

逆配管アダプターを使用する事によって、逆配管を通常の配管にします。



※取付方法については逆配管アダプターの説明書をお読みください。

5 偏心管の取付回転を確認します。

偏心管を湯側・水側に分けて配管に取付け、何回転で止まるか回数を確認します。

アドバイス

取付回転数は後で偏心管を仮固定する際の目安にします。

MEMO

湯側

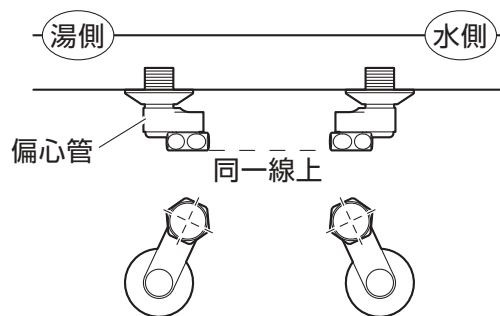


回転

水側



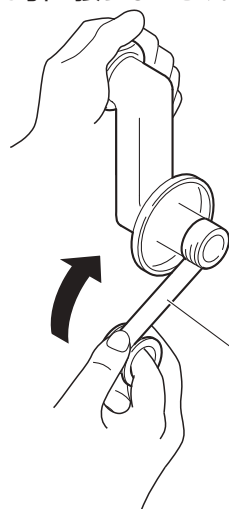
回転



※「八」の字になるように

6 偏心管にシールテープを巻きます。

ねじに向かって右向きに、10回程度少し引っ張りながら、ねじにくい込むように巻き、そのまま引きちぎります。



シールテープ
SAN-EI品番：
PP75-1S(シールテープ)

アドバイス

シールテープをねじ全体に巻く必要はありません。シールテープ幅に合わせて巻付けてください。



⚠ 注意

シールテープを逆に巻くと壁の穴に取付けた場合、シールテープがゆるみ、漏水の原因となりますので、図の通りに巻いてください。

7 偏心管を仮固定します。

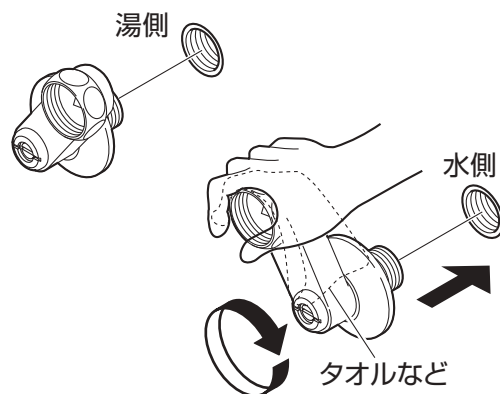
偏心管をタオルなどであてがい、湯側・水側ともに右にまわして入れます。手順5で確認した偏心管の少ない方の回転数より1回転少ない位置まで、湯側・水側ともにまわして止めておきます。

アドバイス

上記のように偏心管を少し手前で止めておくことで、ねじ込みすぎを防止します。

⚠ 注意

漏水の原因になります。偏心管は絶対に逆方向へゆるめないでください。もしもゆるめてしまった場合は、手順6をもう一度はじめて行ってください。



手順5の少ない方の回転数より1回転少ない位置で止めておく。

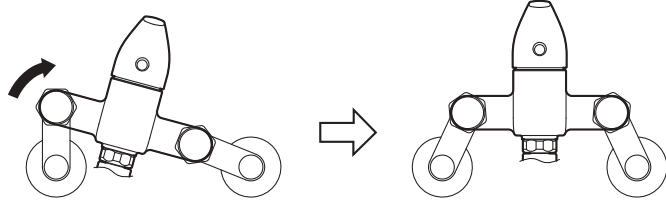


8 水栓本体を取付けます。

(1) 水栓本体と偏心管の間に、逆止弁コア(寒冷地用の場合はパッキン)が入っている事を確認し、水栓本体がまっすぐになるように偏心管を調節しながら手でナットを締付けていきます。

⚠ 注意

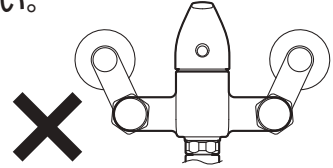
- 漏水の原因になります。
偏心管は絶対に逆方向へゆるめないでください。
もしもゆるめてしまった場合は、手順6をもう一度はじめから行ってください。
- 逆止弁コア(寒冷地用の場合はパッキン)が入っていることを確認してください。
逆止弁コア(寒冷地用の場合はパッキン)が入っていないと水漏れのおそれがあります。
- 水栓本体は重いので落下などに注意して取付けてください。



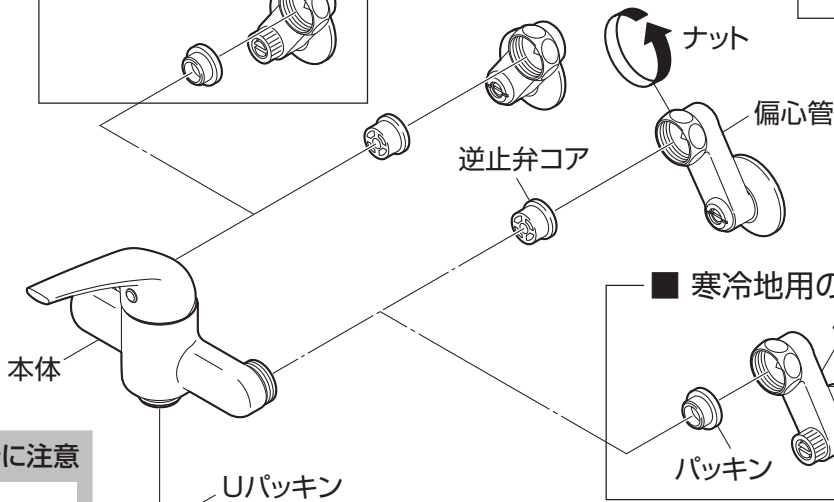
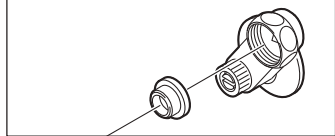
※「H」の字になるようにまっすぐ

⚠ 注意

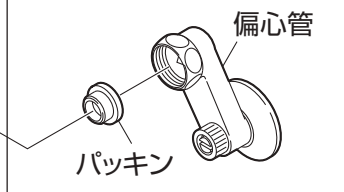
偏心管の水抜き部が本体よりも上になると、寒冷地用の場合水抜きできませんので必ず下になるように取付けてください。



■ 寒冷地用の場合



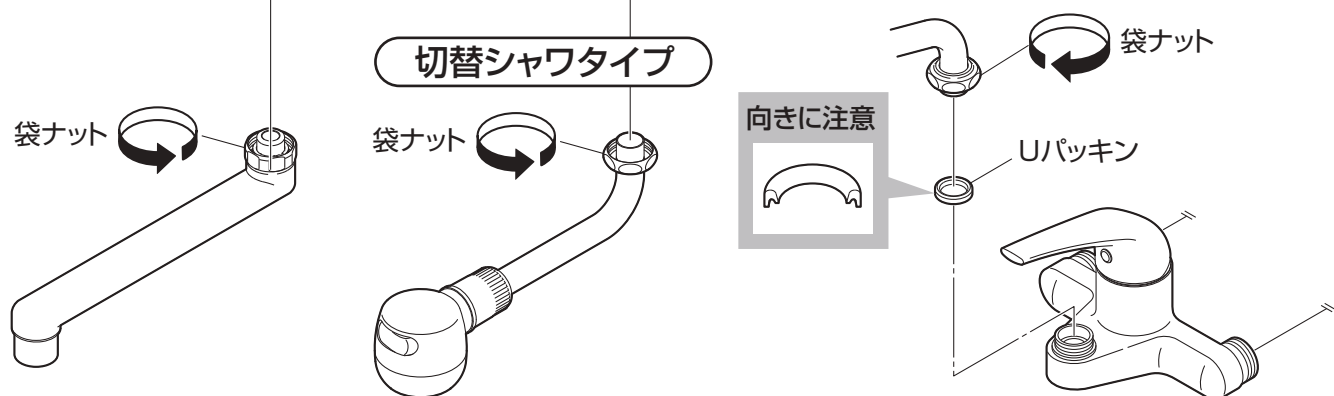
■ 寒冷地用の場合



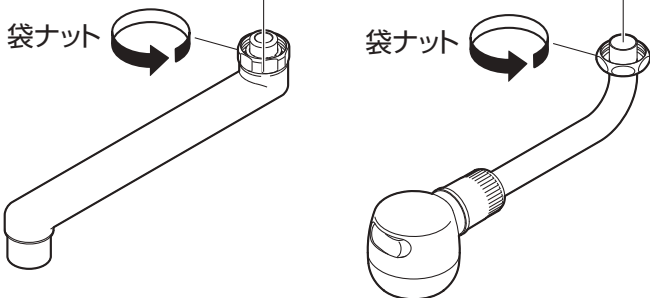
向きに注意



上向吐水口タイプ



切替シャワタイプ

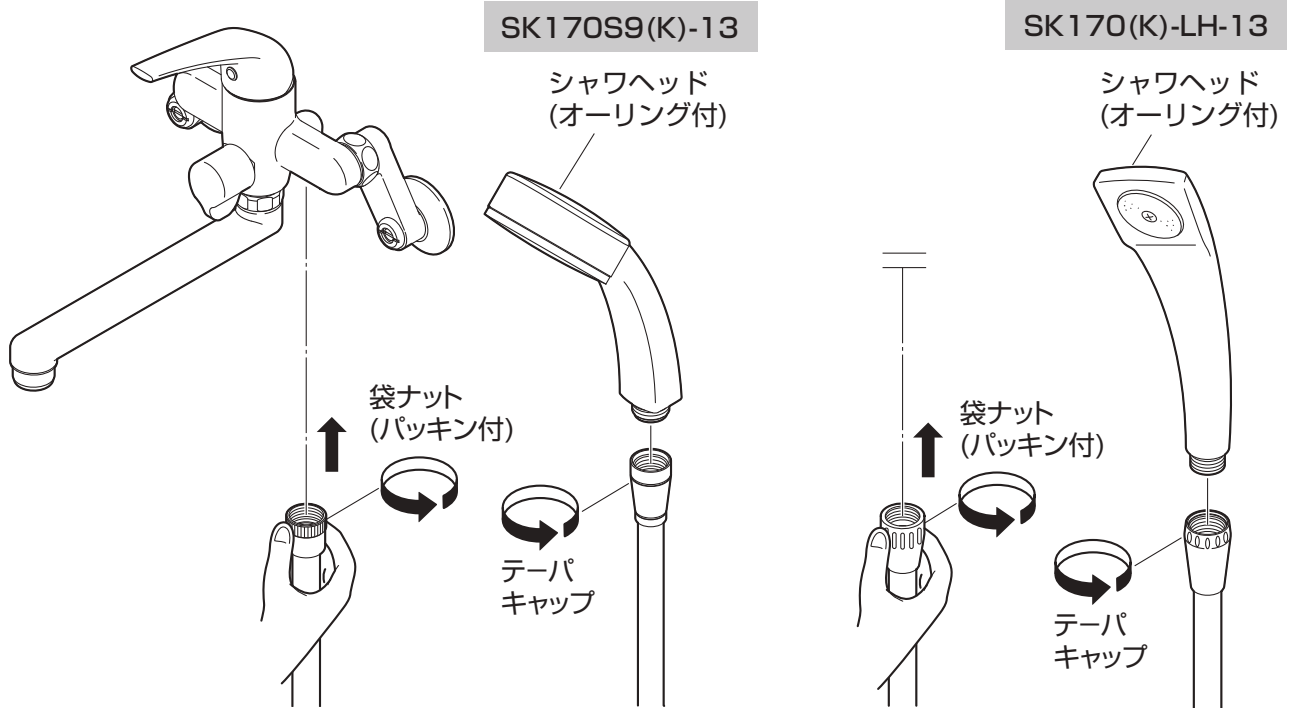


◆ 「シングル混合栓」「シングル切替シャワー混合栓」の場合は、P15 手順(3)に進んでください。

◆ 「シングルシャワー混合栓」の場合は、P14 手順(2)に進んでください。

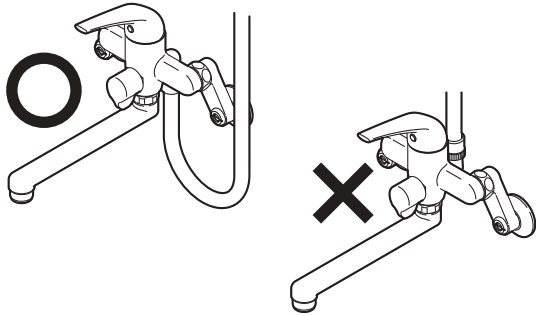
ハンドシャワタイプ

(2) シャワヘッドとシャワホースを取付けてください。



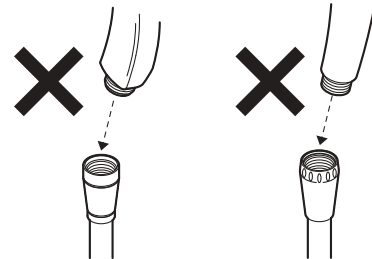
⚠ 注意

シャワホースは偏心管の下から取出してください。
寒冷地用の場合は上から出すと水抜きができなくなります。



⚠ 注意

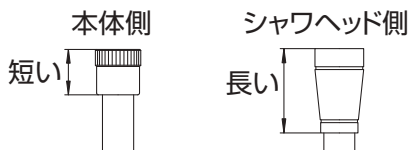
●シャワヘッド・テーパキャップ・袋ナットは手でまっすぐにねじ込んでください。工具を使用したり、斜めにねじ込むとネジ山が潰れ、接続できない場合があります。



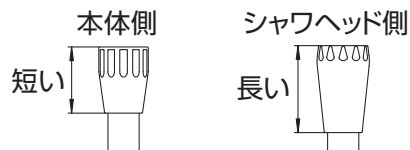
●ホースのパッキンが入っている方を、本体に取付けてください。

●袋ナット・テーパキャップは短い方が本体側です。

SK170S9(K)-13



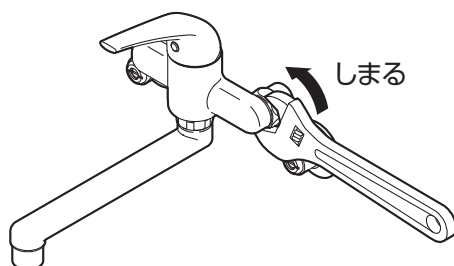
SK170(K)-LH-13



●本体側の袋ナットにパッキンが入っていることを確認してください。

◆ 上記手順完了後、P15 手順(3) に進んでください。

(3) モンキーレンチなどでナットをしっかり締付け、水栓を偏心管に固定します。

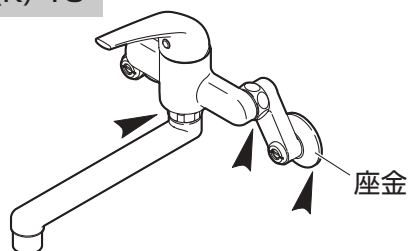


緩みがないように確実に締めてください。
ナットが確実に締付けられていないと、本体が傾いたり水が漏れることがあります。

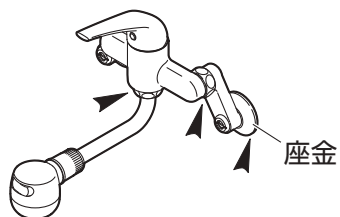
9 元栓を開いて水漏れをチェックします。

接続後、各部に水漏れがないか必ず確認してください。
水漏れがある場合は、もう一度はじめからやり直してください。
最後に座金を壁面に締付けて完了です。

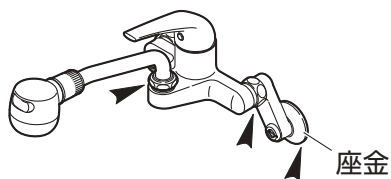
K170(K)-13



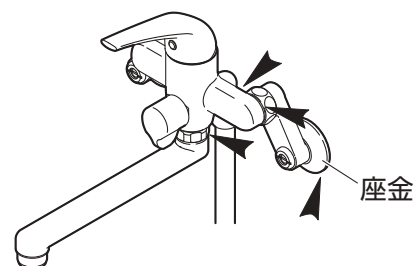
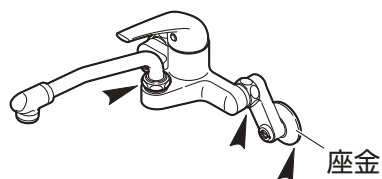
K170M(MK)-13



K270M(MK)-13



K270D(DK)-13



SK170S9(K)-13

→ チェック完了後、
P16 手順10 に
進んでください。



SK170(K)-LH-13

→ チェック完了後、
P17 手順10 に
進んでください。



切替シャワタイプ

上向吐水口タイプ

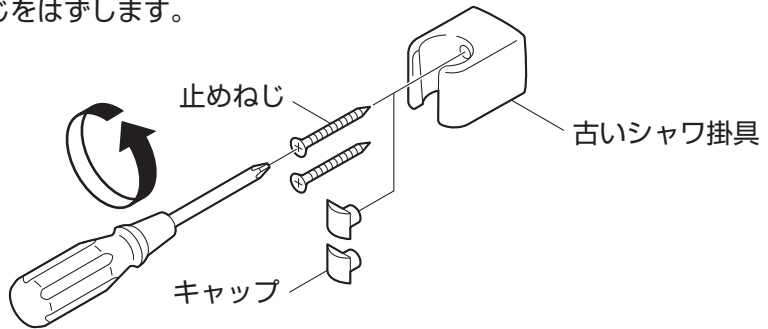
ハンドシャワタイプ

10 シャワ掛具を取付けます。

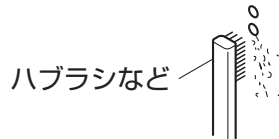
(1) 古いシャワ掛具の止めねじをはずします。

注意

止めねじがない場合や止めねじをはずしてもシャワ掛具がはずれない場合は、接着剤などで固定している可能性があります。無理してはずそうとしないで、そのままお使いください。

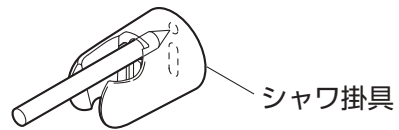


(2) 穴を掃除します。



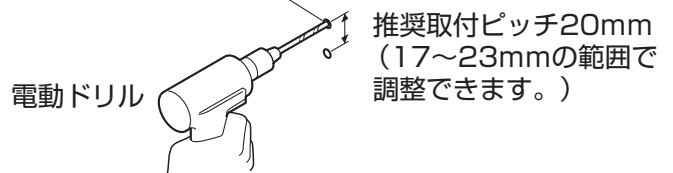
■ 新設の場合

① シャワ掛具の位置を決め、ねじ取付位置に印を付けます。



② 印を付けた位置に電動ドリルなどで穴を開けます。
(コンクリートやタイル張りの場合は、超硬ドリルを使用します。)

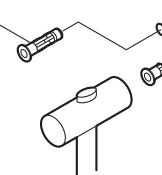
手順③のアンカープラグ (市販) に適合するドリル径で開けてください。



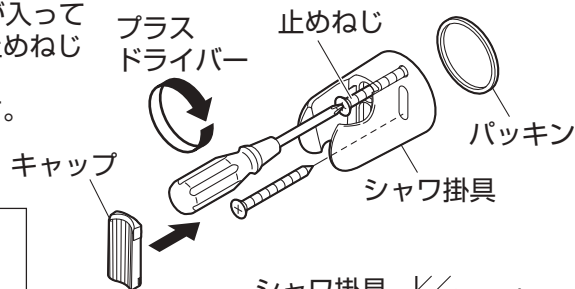
推奨取付ピッチ20mm (17~23mmの範囲で調整できます。)

③ 電動ドリルなどで開けた穴にアンカープラグを差し込みます。

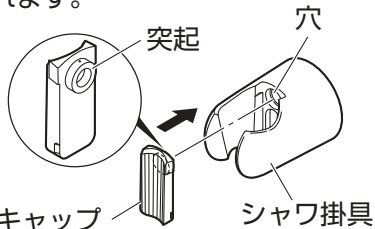
アンカープラグ (市販)
当社の止めねじ4.5×35に対応するアンカープラグを使用してください。



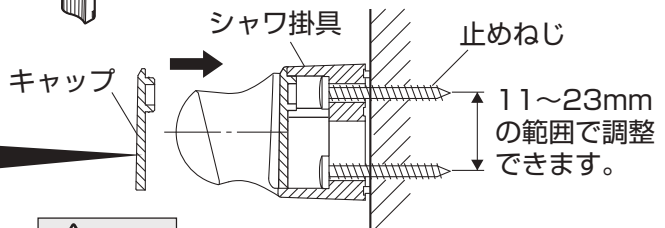
(3) シャワ掛具と壁の間にパッキンが入っている事を確認し、シャワ掛具を止めねじでしっかりと固定します。最後に穴をキャップでふさぎます。



1 キャップの突起をシャワ掛具の穴に入れます。



2 キャップの下側を押しします。



注意

シャワ掛具の向きに注意してください。止めねじ穴の長い方が下です。

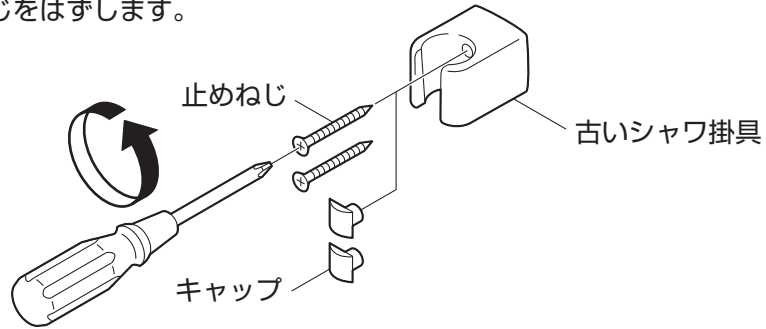


10 シャワ掛具を取付けます。

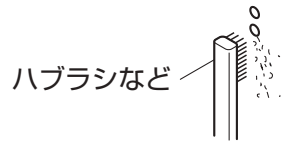
(1) 古いシャワ掛具の止めねじをはずします。

⚠ 注意

止めねじがない場合や止めねじをはずしてもシャワ掛具がはずれない場合は、接着剤などで固定している可能性があります。無理してはずそうとしないで、そのままお使いください。

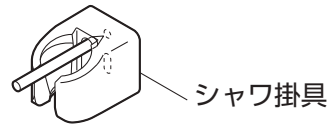


(2) 穴を掃除します。



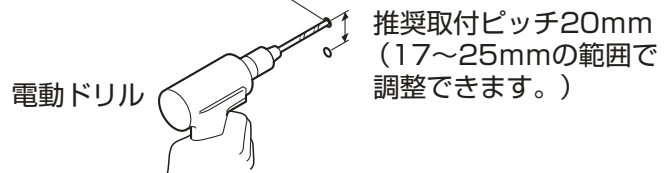
■ 新設の場合

① シャワ掛具の位置を決め、ねじ取付位置に印を付けます。



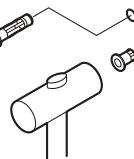
② 印を付けた位置に電動ドリルなどで穴を開けます。
(コンクリートやタイル張りの場合は、超硬ドリルを使用します。)

手順③のアンカープラグ (市販) に適合するドリル径で開けてください。

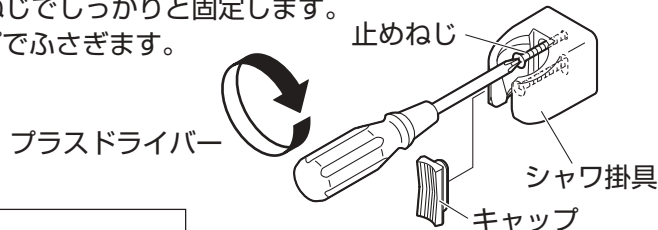


③ 電動ドリルなどで開けた穴にアンカープラグを差し込みます。

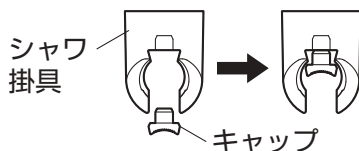
アンカープラグ (市販)
当社の止めねじ4.5×45
に対応するアンカープラグ
を使用してください。



(3) シャワ掛具を止めねじでしっかりと固定します。
最後に穴をキャップでふさぎます。



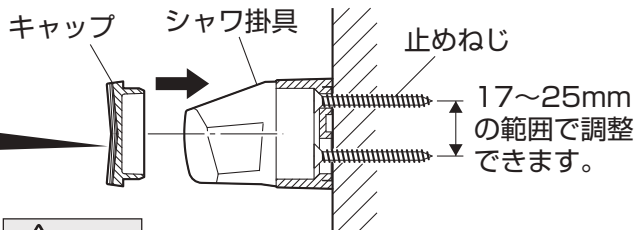
1 キャップをシャワ掛具の穴に入れます。



2 キャップの片側を入れます。



3 キャップの中心を押します。








⚠ 注意

シャワ掛具の向きに注意してください。止めねじ穴の長い方が下です。



●ここに示した注意事項は、状況によって重大な結果(傷害・物損)に結び付く可能性があります。いずれも、安全に関する重要な内容を記載していますので、必ず守ってください。

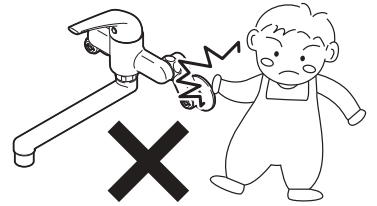
用語および記号の説明

- 警告** ……………「取扱いを誤った場合に、使用者が死亡または重傷を負う危険な状態が生じる事が想定されます。」
- 注意** ……………「取扱いを誤った場合に、使用者が軽傷を負うかまたは物的損害が発生する危険な状態が生じる事が想定されます。」
-  ……………「注意しなさい！」(上記の「注意」と併用して注意をうながす記号です。必ずお読みになり、記載事項を守ってください。)
-  ……………「してはいけません！」(一般的な禁止記号です。)
-  ……………「分解してはいけません！」
-  ……………「指示した場所に触れてはいけません！」
-  ……………「指示通りにしなさい！」(一般的な行動指示記号で

警告



小さいお子様だけのご使用は、避けてください。
やけど・けがをするおそれがあります。



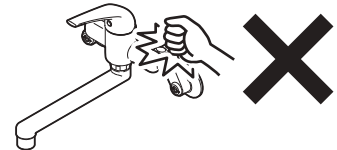
注意



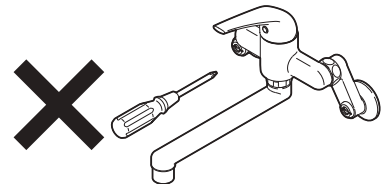
使い始めの水がにおう場合は、しばらく流してからお使いください。
しばらく使われないと、水栓内の水は消毒用の塩素が少なくなり、におうことがあります。



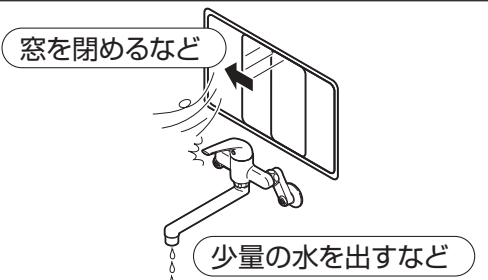
製品に強い力や衝撃を与えないでください。
故障や漏水の原因になります。



分解は、保守・点検の決められた項目以外はしないでください。
器具が破損し、やけど・けがをしたり、水漏れで家財などを濡らす財産損害発生のおそれがあります。

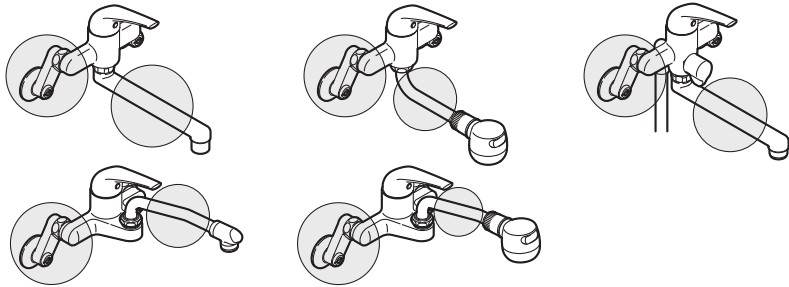


凍結が予想される場所でご使用になる場合は、凍結予防を確実に実施してください。
凍結破損で水漏れし、家財などを濡らす財産損害発生のおそれがあります。参照：P24

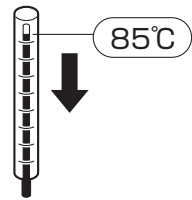


⚠ 注意

- 水栓の左側には直接肌を触れないでください。
給湯側のため高温になっており、やけどをするおそれがあります。
- 高温の湯をお使いのときは、吐水口に直接肌を触れないでください。
吐水口は高温になっているのでやけどをするおそれがあります。



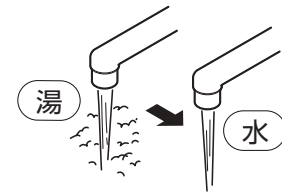
(給湯器の設定温度について)
給湯温度は最高85℃まででお使いください。
85℃以上で使用になると器具の寿命が短くなります。
なお、誤操作などによるやけど防止のため、42～60℃
給湯をおすすめします。



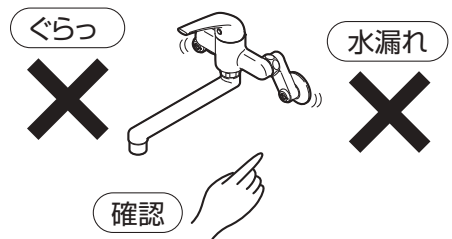
お使いになる前に、必ず手で適温であることを確かめてください。
高温の湯が出てやけどをするおそれがあります。



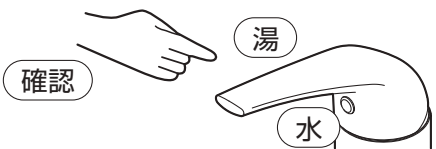
湯をお使いの後は、しばらく水を流してから止水してください。
次に使用する際、水栓内に残っている高温の湯が出て、
やけどをするおそれがあります。



定期的に、配管周りの水漏れや、ガタツキがないか確認してください。
劣化・摩耗などで部品が破損し、やけど・けがをしたり、
水漏れして家財などを濡らす財産損害発生のおそれがあります。



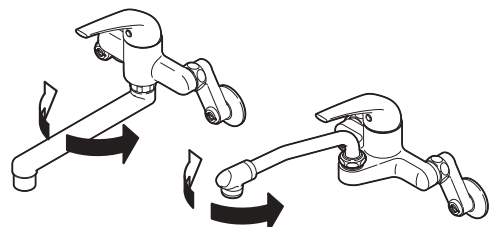
レバーの温度位置を確かめて吐水してください。
高温の湯が出てやけどをするおそれがあります。



レバーは、ゆっくり動かしてください。
レバーを急に閉めると、配管に衝撃が加わり、水漏れ
で家財などを濡らす財産損害発生のおそれがあります。



日頃から、ときどき吐水口を回してください。
吐水口を長期間回さずに使用すると水あかなどが付着し、
無理に回そうとすると、水漏れの原因になります。

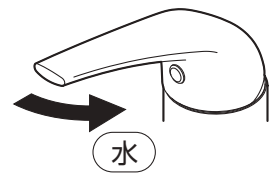


⚠ 注意



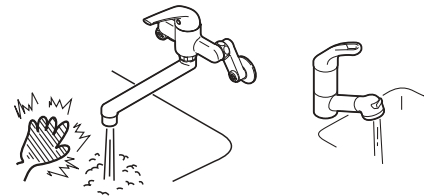
高温の湯をお使いの後は必ずレバーを水側に戻してください。

次に使用する際、いきなり高温の湯が出てやけどをするおそれがあります。



他所の水栓の使用などにより水圧変動が起こり、湯の使用中に湯温が急上昇することがありますのでご注意ください。

やけどのおそれがあります。



(吐水口先端に浄水器を取付ける場合)

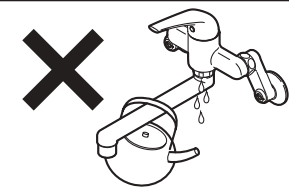
止水機構を持った浄水器などは、取付けできません。

吐水口部から漏水するおそれがあります。



吐水口先端に重いものを下げたり、力をかけて回したりしないでください。

摩耗、変形などでパッキンの寿命が短くなり、吐水時に接合部から微少の水がにじみ出るおそれがあります。



本体をお手入れする際は、次のものは絶対に使用しないでください。

使用してはいけないもの

●酸性・アルカリ性および塩素系の洗剤類

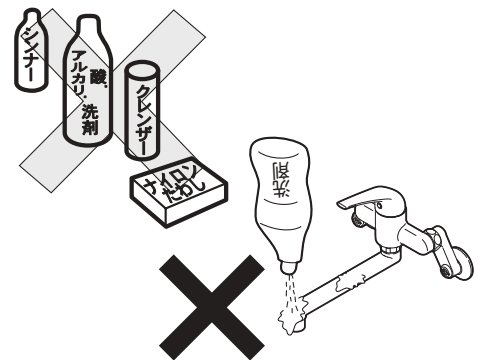
※特に酸性洗剤はメッキを侵します。

●ベンジン・シンナー・ラッカー・アルコールなどの溶剤や油類

●クレンザーなどの粒子の粗い洗剤

●ナイロンたわし・メラミンフォームなど

本体の割れや変色変質の原因となります。



洗剤・薬品が本体に付着した場合は、すぐにきれいに拭き取ってください。

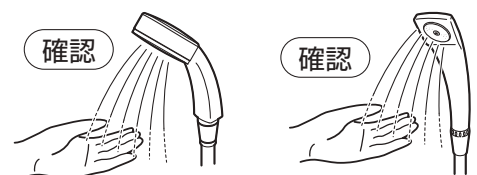
本体の割れや変色変質の原因となります。



(ハンドシャワタイプの場合)

シャワをお使いになる前に、必ず手で適温であることを確かめてください。

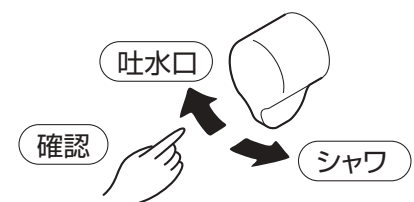
高温の湯が出てやけどをするおそれがあります。



(ハンドシャワタイプの場合)

お使いになる前に、吐水口側かシャワ側かを切替ハンドルで確認してから湯をお使いください。

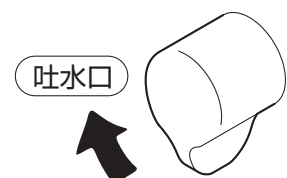
間違えると、やけどをするおそれがあります。



(ハンドシャワタイプの場合)

シャワ使用後は、切替ハンドルを必ず吐水口側に切替えてください。

切替ハンドルがシャワ側になっているのを気付かずに湯を出すと、やけどをするおそれがあります。

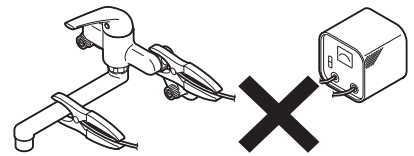


⚠️ 注意



解氷機やアースを水栓に通電しないでください。

水栓が発熱で破損し、家財などを濡らす財産損害発生のおそれがあります。



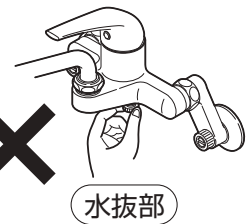
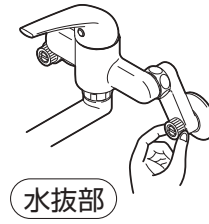
(寒冷地用の場合)
凍結が予想される際は、配管と水栓の水抜き操作を同時に行ってください。

凍結破損で漏水し、家財などを濡らす財産損害発生のおそれがあります。参照：P25



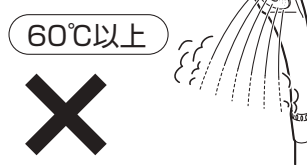
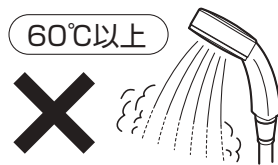
(寒冷地用の場合)
水抜き部は水抜き以外の目的で開けないでください。

水抜き部をいきなり開けると高温の湯が出てやけどをしたり、湯水が噴き出して、家財などを濡らす財産損害発生のおそれがあります。



(ハンドシャワタイプの場合)
シャワには高温の湯 (60℃以上) を通さないでください。

給湯温度が60℃以上の場合、吐水温度が60℃以下になるように調節してください。シャワヘッドが破損して、やけどをするおそれがあります。安全のため、適温でのご使用をおすすめします。



(樹脂メッキ付部品の場合)
樹脂メッキ部品には、下記のことを行わないでください。

- 鋭利な物を当てる
- 衝撃を与える ● 落とす

メッキの表面が割れ、ケガをするおそれがあります。万が一メッキの表面が割れた場合は、早めに新しい部品に交換してください。

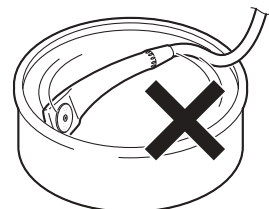
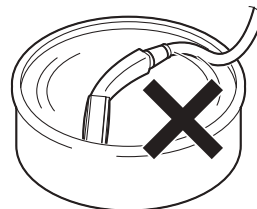
【樹脂メッキ部品の例】

- ・ シャワヘッド
- ・ ハンドル、レバー
- ・ シャワ掛具
- ・ 整流器 など



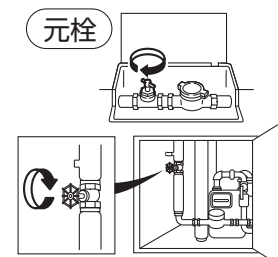
(ハンドシャワタイプの場合)
シャワホースやシャワヘッドを洗面器などに浸けたまま放置しないでください。

汚水が器具に逆流するおそれがあります。



長期間使用しない時は、流量調節栓または配管中の元栓を閉めてください。

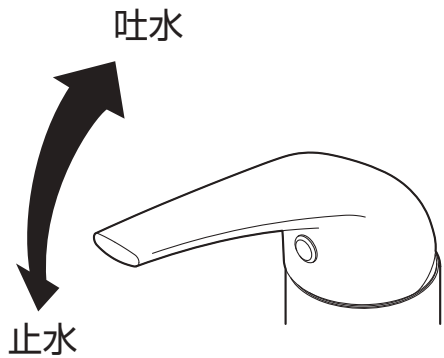
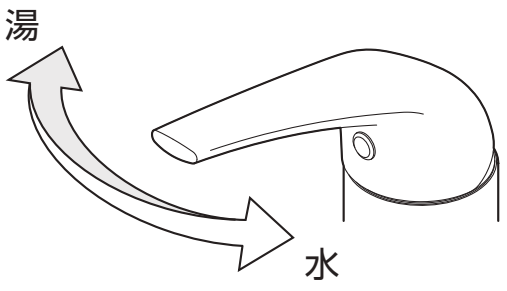
水漏れなどの事故の原因になります。



ご使用について

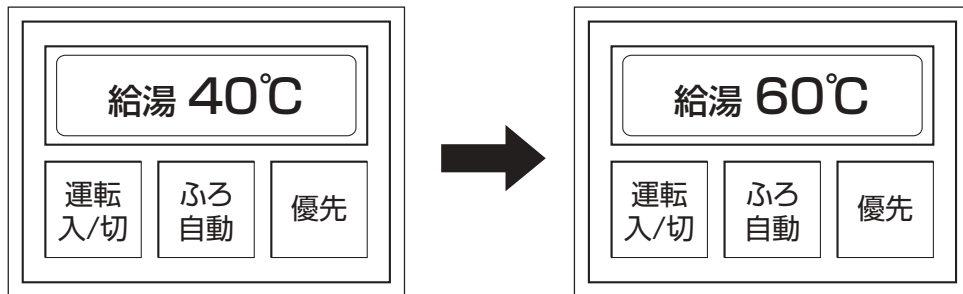
吐水・止水・温度調節

レバーで吐水・止水・温度調節ができます。

吐水・止水	温度調節
<p>レバーを上げる → 吐水 レバーを下げる → 止水 レバーを上げるほど水量が多くなります。</p> 	<p>レバーを右にまわす → 水 レバーを左にまわす → 温度が上がる</p> 

高温の湯が出ないときは？

レバーを湯側にまわしても高温の湯が出ないときは、給湯機(給湯リモコンなど)の給湯温度を42~60℃に設定した後、水栓側のレバーを湯側にまわしてください。



⚠ 注意

高温の湯を使用した後は、給湯リモコンとレバーで適温に戻してしばらく水を流してください。

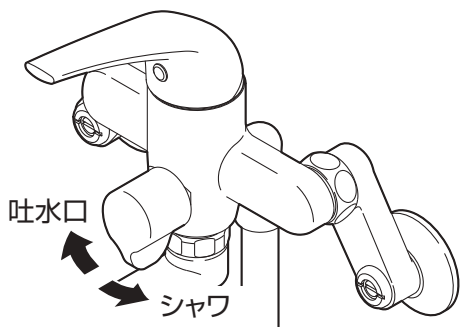
(注) 水温の高い夏場で吐水量を少なくして使うと瞬間式給湯機の場合、着火しないことがあります。この場合には、水栓側のレバーを全開に(吐水量を多く)するか、給湯機の温度設定を下げてください。



ご使用について

シャワ側の切替え (ハンドシャワタイプの場合)

切替ハンドルを左へまわすとシャワ側、右へまわすと吐水口側に切替えができます。



⚠ 注意

- 切替ハンドルは全開でご使用ください。
- 流量を調節する場合は、レバー側で調節してください。

SK170S9(K)-13

SK170(K)-LH-13

※シャワヘッドの掃除については、「シャワヘッドの掃除について」(P26)を参照してください。



⚠ 注意

止水後、シャワヘッドから水滴がしばらく落ちる事があります。これはシャワヘッド内の残留水であり、一定時間だけの現象であれば異常ではありません。水滴が落ちる要因は、落ちる位置によって異なります。下表を参照し、それぞれの現象に合った対処を行ってください。

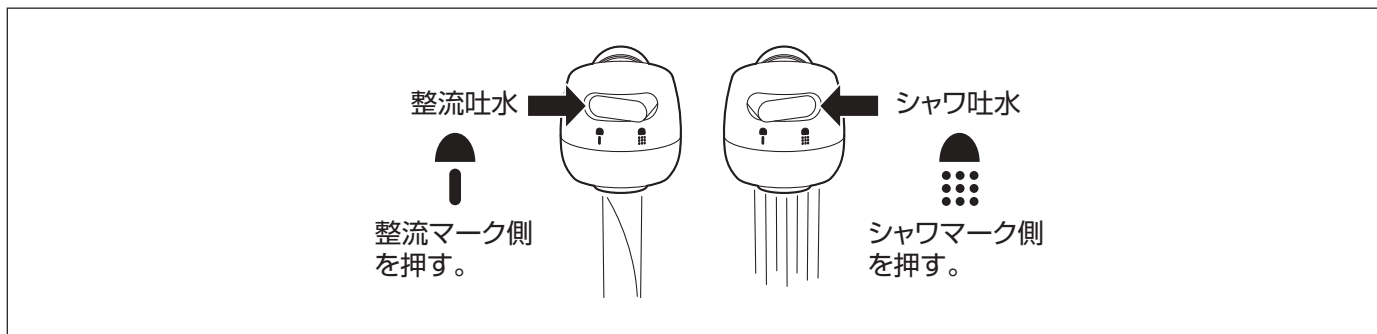
水滴の落ちる位置	考えられる要因	対処
	<p>使用後の水がシャワ散水板の表面張力により滞留しています。振動や浴室ドアの開閉による気圧の変化などにより表面張力が弱くなり、ポタポタと流れ出すことがあります。</p> <p>気圧の変化など</p>	<p>シャワヘッドをよく振る</p>
	<p>シャワヘッドを浴槽や洗面器に浸けるなどすると、シャワヘッドの隙間から水が浸入することがあります。この水が外装部の隙間から流れ出すことがあります。</p> <p>水の浸入</p>	<p>シャワヘッドをよく振る</p>

上記の対処を行っても直らない場合は、「故障? その前に」(P30)を参照ください。

ご使用について

切替シャワの使用法 (切替シャワタイプの場合)

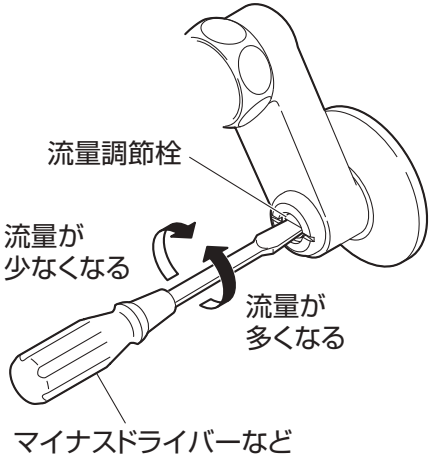
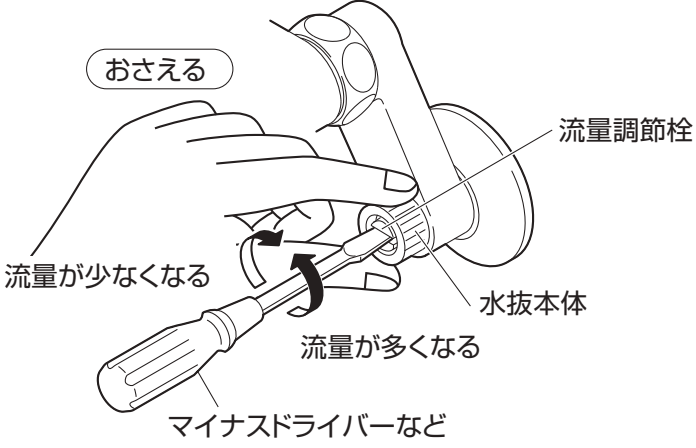
シャワヘッド(切替)で整流吐水・シャワ吐水に切替えができます。



ご使用について

流量調節

ドライバーでまわす事により流量を調節したり、配管からの水を止める事ができます。

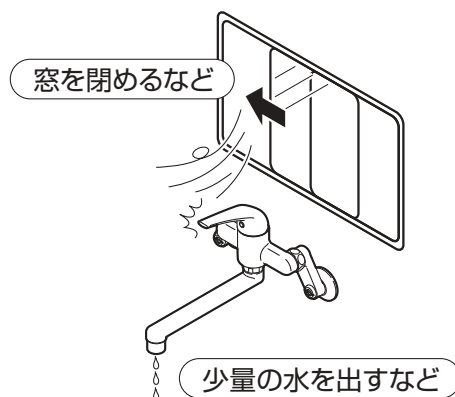
一般用	寒冷地用
	 <div data-bbox="799 1265 1466 1512"><p>⚠ 注意</p><p>水抜本体がまわらないように、水抜本体をもって流量調節栓をまわしてください。 水抜本体がはずれると高温の湯が出てやけどをしたり、湯水が噴き出して、家財などを濡らす財産損害のおそれがあります。</p></div>

凍結予防について

一般用の場合

一般用でも凍結のおそれがある場合は、次の処置によって凍結を予防できる場合があります。

- 水栓より少量の水を出してください。
(目安として1分間に牛乳ビン1本程度)
 - 配管部などに保温材を巻いてください。
 - 屋内の窓を閉めるなどして水栓周囲の温度が氷点下にならないようにしてください。
- ※凍結による破損は保証期間内でも有料修理となります。



凍結予防について

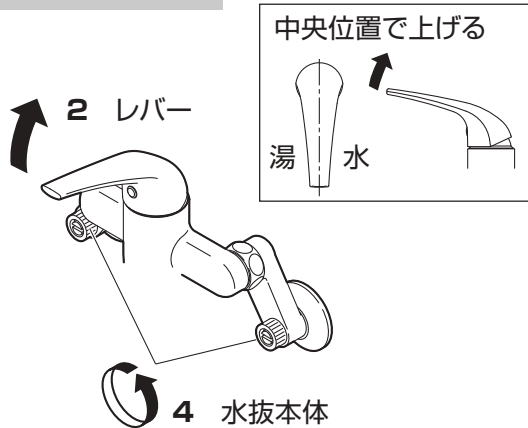
寒冷地用の場合(水抜方法)

寒冷地用は寒冷地において配管中の水を抜く設備(水抜栓)とあわせて使用する製品です。
凍結のおそれがある場合は、下記の方法で水抜きをしてください。

- 1 元栓を閉め、配管の水抜栓を開けます。
- 2 レバーを中央位置(湯側・水側の中間)で上げます。
- 3 水抜本体をすべてゆるめます。(上向吐水口タイプの場合は水抜プラグもゆるめます。)

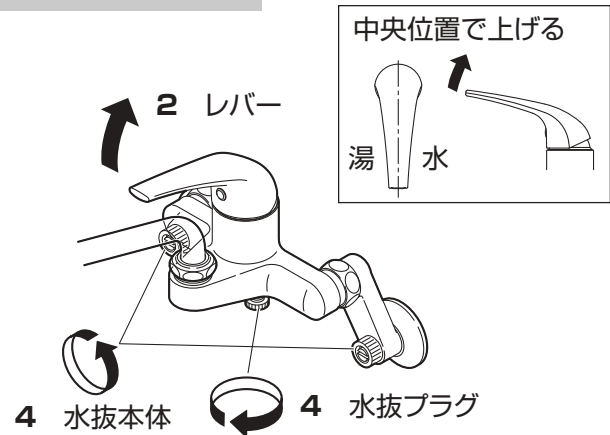
K170(K)-13

K170M(MK)-13



K270D(DK)-13

K270M(MK)-13



注意

水抜部は高温の湯が出てやけどをするおそれがあります。
ご注意ください。

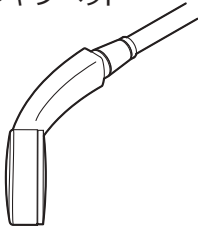
ハンドシャワタイプ

- 1 元栓を閉め、配管の水抜栓を開けます。
- 2 レバーを中央位置(湯側・水側の中間)で上げます。
- 3 切替ハンドルを吐水口側へまわします。
- 4 水抜本体をすべてゆるめます。
- 5 切替ハンドルをシャワ側へまわします。
- 6 シャワヘッドを器具より下にさげ、シャワヘッドとホースを振って水を抜き、床に置きます。

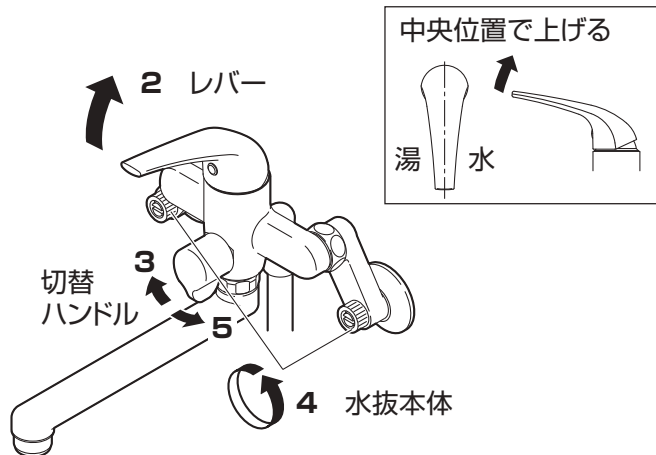
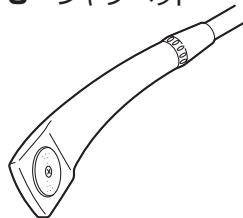
SK170S9(K)-13

SK170(K)-LH-13

6 シャワヘッド



6 シャワヘッド



注意

水抜部は高温の湯が出てやけどをするおそれがあります。
ご注意ください。

再使用时

- すべての水抜部が確実に閉まっているか確認してください。
- レバーを下げて配管の水抜栓を閉め、元栓を開けます。

日頃のお手入れ 汚れの拭き取り

製品についた汚れを放置しておくと、汚れが落ちにくくなる場合があります。
快適にお使いいただくために、日頃のお手入れをおすすめします。

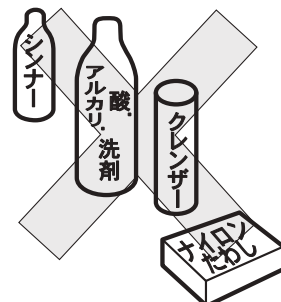
- 柔らかい布で水拭きして、よくしぼった布で汚れを拭き取ってください。
- 汚れが目立つときは、中性洗剤を柔らかい布にふくませて拭き取った後水拭きして、よくしぼった布で汚れを拭き取ってください。

⚠ 注意

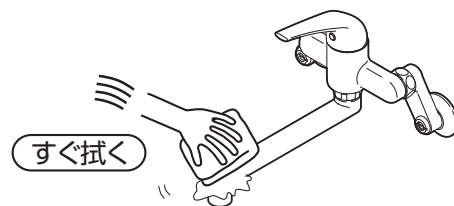


次のものは使用しないでください。
変色や傷みのおそれがあります。

- 酸性・アルカリ性および塩素系の洗剤類
※特に酸性洗剤はメッキを侵します。
- ベンジン・シンナー・ラッカー・アルコールなどの溶剤や油類
- クレンザーなどの粒子の粗い洗剤
- ナイロンたわし・メラミンフォームなど

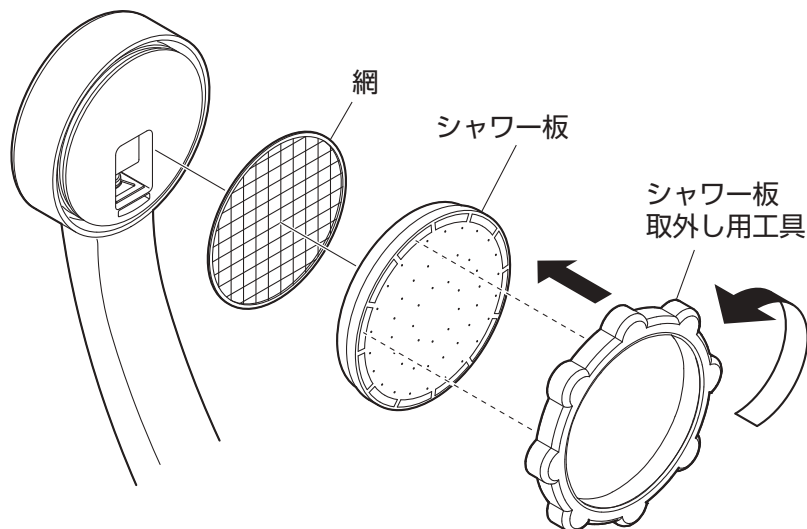


洗剤・薬品が本体に付着した場合は、
すぐにきれいに拭き取ってください。
本体の割れや変色変質の原因となります。



日頃のお手入れ シャワヘッドの掃除 (SK170S9-13・SK170S9K-13の場合)

- シャワ板をはずし、穴・網の掃除ができます。
はずす際は、シャワ板取外し用工具をシャワ板に押しつけ左に少しゆるめてはずします。



⚠ 注意

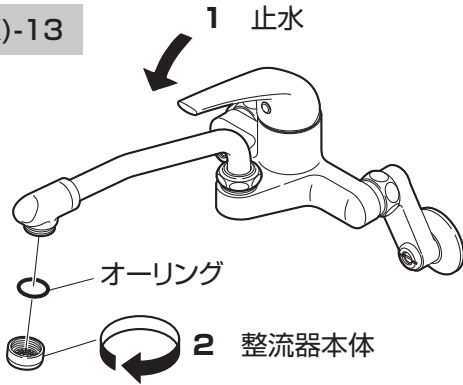
シャワ板を取付ける際は、オーリングの傷、ゴミかみに注意してください。

日頃のお手入れ 吐水口の掃除

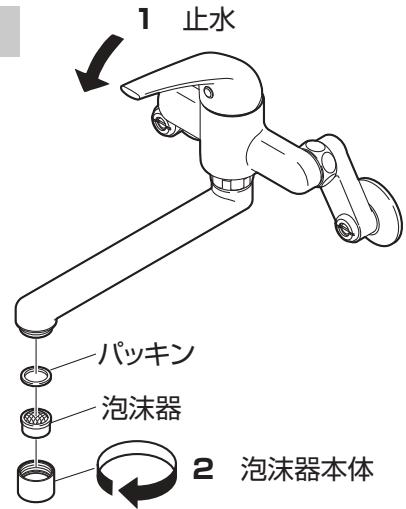
吐水口の汚れを放置しておくと、十分な機能を発揮できないことがあります。
 快適・衛生的にお使いいただくために、日頃のお手入れをおすすめします。
 (近所で水道工事があつたり、長期間使用し湯水の出が悪くなった場合にも、汚れの点検・お手入れをおすすめします。)

- 1 レバーを下げ、止水します。
- 2 吐水口部品をはずします。(下記参照)
- 3 ハブラシなどで網部分を掃除します。

K270D(DK)-13

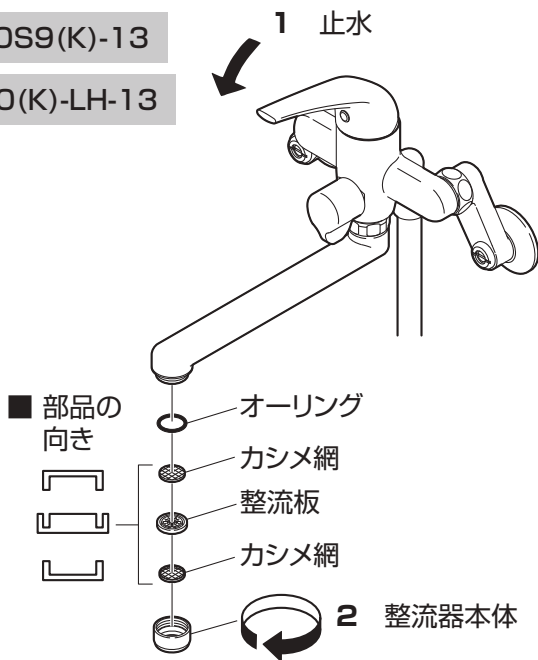


K170(K)-13

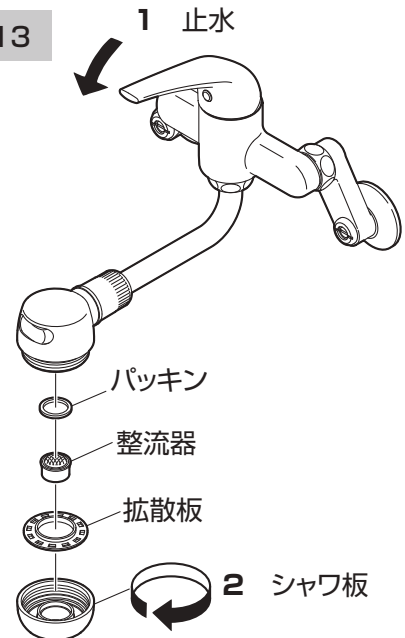


SK170S9(K)-13

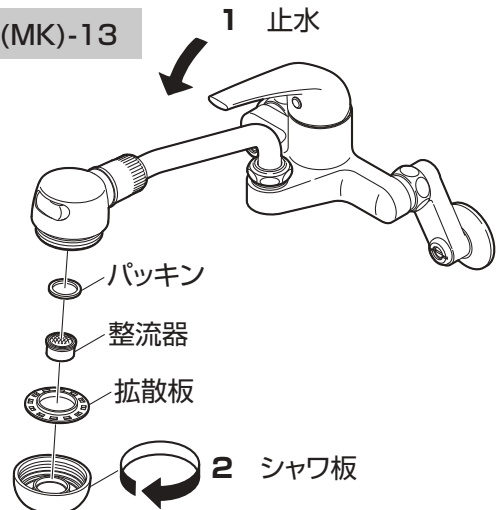
SK170(K)-LH-13



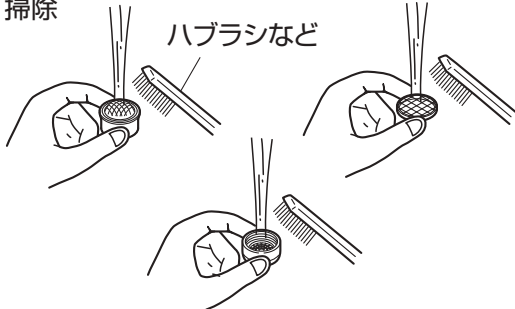
K170M(MK)-13



K270M(MK)-13



3 掃除



再使用时

手順2で取りはずした部品が確実に閉まっているか確認してください。

定期的な点検

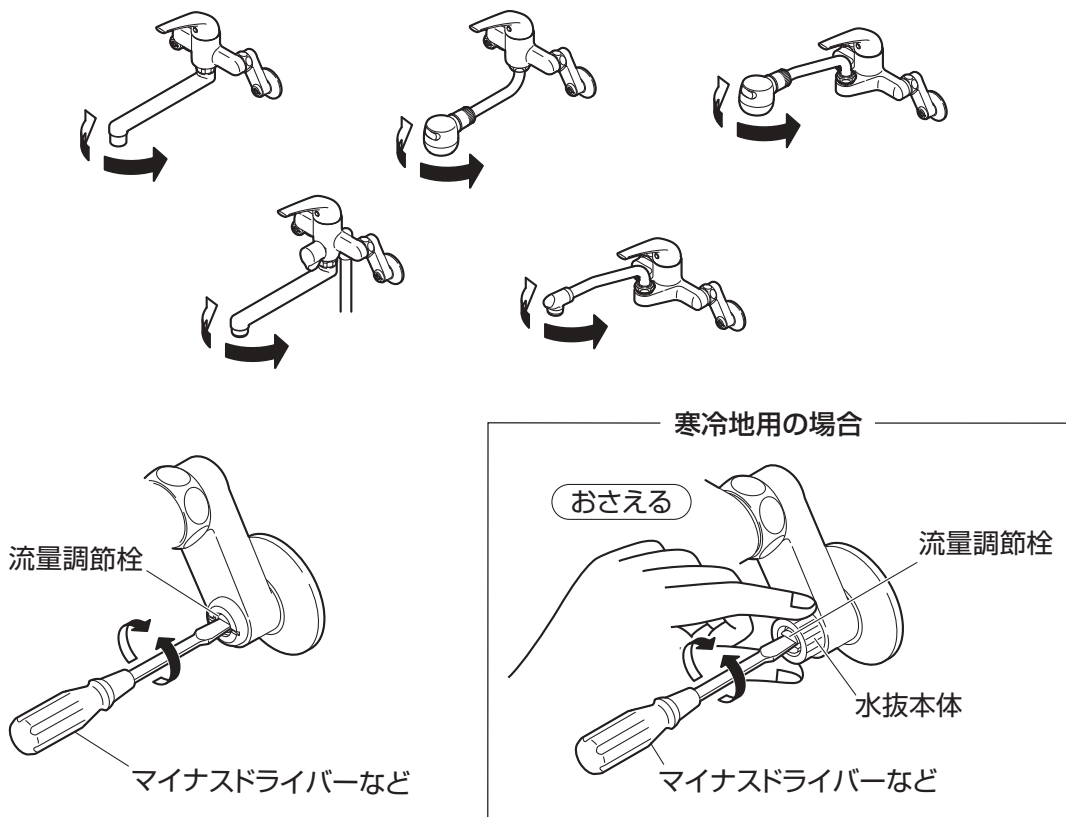
可動部分の点検

可動部分が固くて動きが悪い場合は、水あか固着や潤滑剤切れです。
放置すると故障の原因になりますので、「保証とアフターサービス」(P34)を参照し、修理をご依頼ください。
吐水口・流量調節栓の点検については下記を参照ください。

日頃から、ときどき吐水口・流量調節栓を回してください。(月1回を目安)

流量調節栓を回す際は設定位置を確認し、回した後に元の位置に戻してください。
寒冷地用の場合は水抜本体をもって回してください。参照：P24

吐水口・流量調節栓を長期間回さずに使用すると水あかなどが付着し、無理に回そうとすると、水漏れ・異音の発生の原因になります。

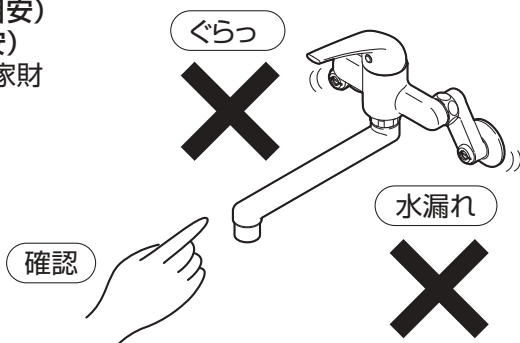


吐水口・流量調節栓が回らなくなった場合は、「保証とアフターサービス」(P34)を参照し、修理をご依頼ください。

定期的な点検

配管周りの水漏れ・器具のガタツキ

定期的に、配管周りの水漏れがないか確認してください。(年2回を目安)
定期的に、器具のガタツキがないか確認してください。(年2回を目安)
劣化・摩耗などで部品が破損し、やけど・けがをしたり、水漏れして家財などを濡らす財産損害発生のおそれがあります。



漏水を確認した場合は、流量調節栓または配管中の元栓を閉めてください。

修理の依頼をされる場合は、「保証とアフターサービス」(P34)を参照してください。

定期的な点検 レバーのガタツキ

レバーががたつく場合、止めねじがゆるんでいないか、下記の操作を行い確認してください。

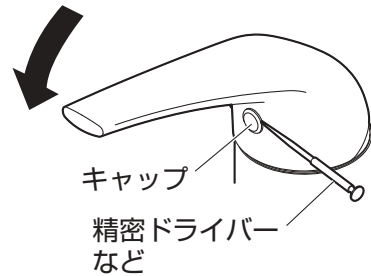
1 精密ドライバーなどでキャップを押し出します。

ポイント

レバーを下げ、精密ドライバーなどでキャップを押し出してください。

注意

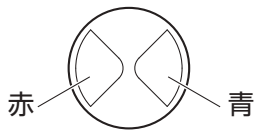
- 水栓本体に傷が付かないようご注意ください。
- 作業時にケガをしないようご注意ください。



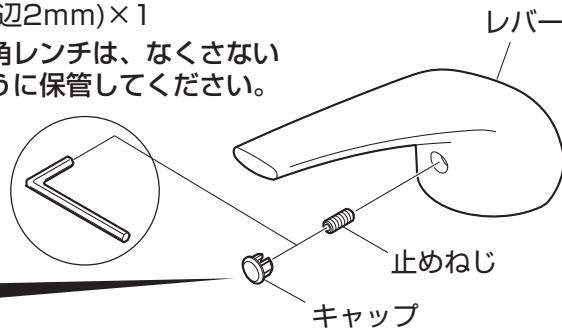
- 2 キャップが少し出たら、手でキャップをつまみではずします。
- 3 止めねじを六角レンチで増し締めします。

注意

取付ける際は、キャップの色が右(青)左(赤)になっているか確認してください。



六角レンチ(付属品)
(対辺2mm)×1
六角レンチは、なくさない
ように保管してください。

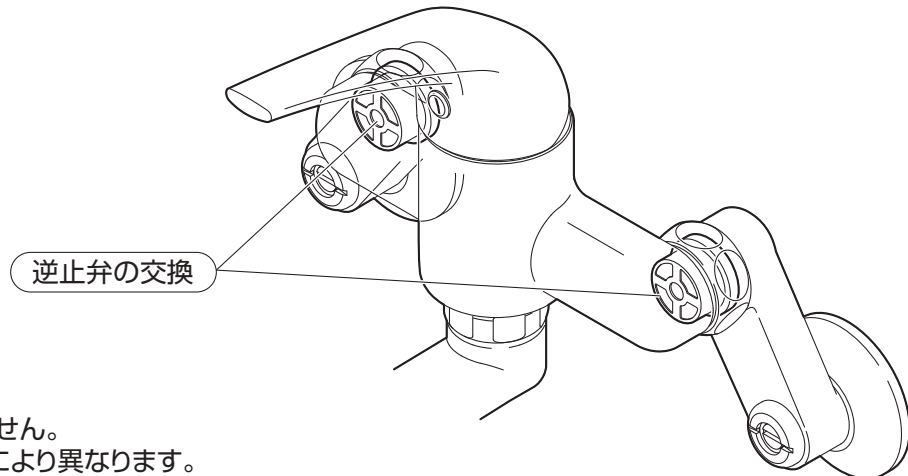


以上の処置をされても不具合がなくなる場合は、「保証とアフターサービス」(P34)を参照し、修理をご依頼ください。

定期的な部品交換 逆止弁の交換

逆止弁の交換時期の目安：3～5年

万が一、逆止弁が正常に機能しない場合、状況によっては水栓から一度吐水した水が逆流するおそれがあります。



- ※寒冷地用に逆止弁はありません。
- ※交換時期は、使用環境などにより異なります。
- ※逆止弁の交換を依頼される場合は「保証とアフターサービス」(P34)を参照してください。

こんなときは 故障？ その前に

修理をご依頼される前に、次の表に従って点検してください。

現象	点検項目	処置	
流量が少ない	流量調節栓は開いていますか。	流量調節栓で流量を調節する。	参照：P24
	ゴミづまりはありませんか。	吐水口の掃除をする。	参照：P27
高温しかでない	水側の流量調節栓は開いていますか。	流量調節栓で流量を調節する。	参照：P24
低温しかでない	給湯機から湯がきていますか。	給湯機の設定温度・作動を確認する。	参照：P22
	湯側の流量調節栓は開いていますか。	流量調節栓で流量を調節する。	参照：P24
温度調節がうまくできない	湯側・水側の流量調節栓は開いていますか。	流量調節栓で流量を調節する。	参照：P24
	給湯機から湯がきていますか。	給湯機の設定温度・作動を確認する。	参照：P22
	ゴミづまりはありませんか。	吐水口の掃除をする。	参照：P27
水はねが気になる	———	流量調節栓で流量を調節する。	参照：P24

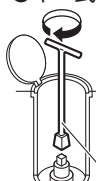
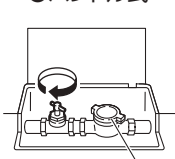
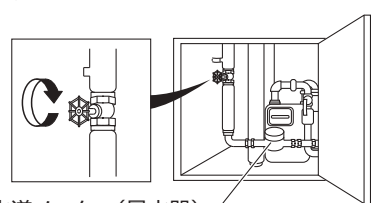
以上の点検を実施されても、不具合がなくならない場合はお手数ですがお買上げの販売店(工事店)に修理をご依頼ください。

●修理される方は次の表に従って点検してください。

現象	点検項目	
各接合部及びレバー上部から水が漏れる	老朽化や使用環境により部品の劣化やゴミかみのおそれがあります。 各接合部からの水漏れの場合は、水漏れ箇所の部品を交換してください。 レバー上部からの水漏れの場合は、カートリッジを交換してください。	参照：P31～32
止水しても吐水口から水が漏れる	老朽化や使用環境により部品の劣化やゴミかみのおそれがあります。 カートリッジを交換してください。	参照：P31～32
(シャワ付の場合) シャワホースから水が漏れる	老朽化や使用環境により部品の劣化のおそれがあります。 シャワホースを交換してください。	参照：P31～32

漏水した場合の処置

漏水した場合は、流量調節栓または配管中の元栓を閉めてください。

流量調節栓の閉め方	元栓の閉め方
<p>「流量調節」を参照してください。 参照：P24</p>	<p>元栓ボックス(メーターボックス)のふたを開け、元栓を右にまわして閉めます。 ※元栓を閉める前に給湯機や洗濯機などの使用は止めてください。 ※閉栓後は近くの水栓などで給水が止まっていることを確認してください。 ※一部の地域では左まわしの場合があります。 ※元栓がどこにあるかわからない場合は、水道局にお問い合わせください。</p> <div style="display: flex; justify-content: space-around;"> <div style="width: 45%;"> <p>■ 戸建て住宅などの元栓ボックス： 主に玄関やガレージ付近の地面にあります。 古い戸建て住宅の場合は道路に円形のキー式ボックスがあったりします。</p> <p>●キー式</p>  <p>止水栓キー SAN-EI品番： PR30A(止水栓キー)</p> </div> <div style="width: 45%;"> <p>●ハンドル式</p>  <p>水道メーター (量水器)</p> </div> </div> <div style="margin-top: 20px;"> <p>■ マンションなどの中高層住宅の元栓ボックス： 主に玄関を出た階段の踊り場に鉄の扉があり、電気やガスのメーターと共に水道メーターと元栓があります。お隣と共通のボックス内で元栓の場所がわからない場合は、水道料金の検針票などでご自分の水道メーター番号を確認してください。</p>  <p>水道メーター(量水器)</p> </div>

K170-13

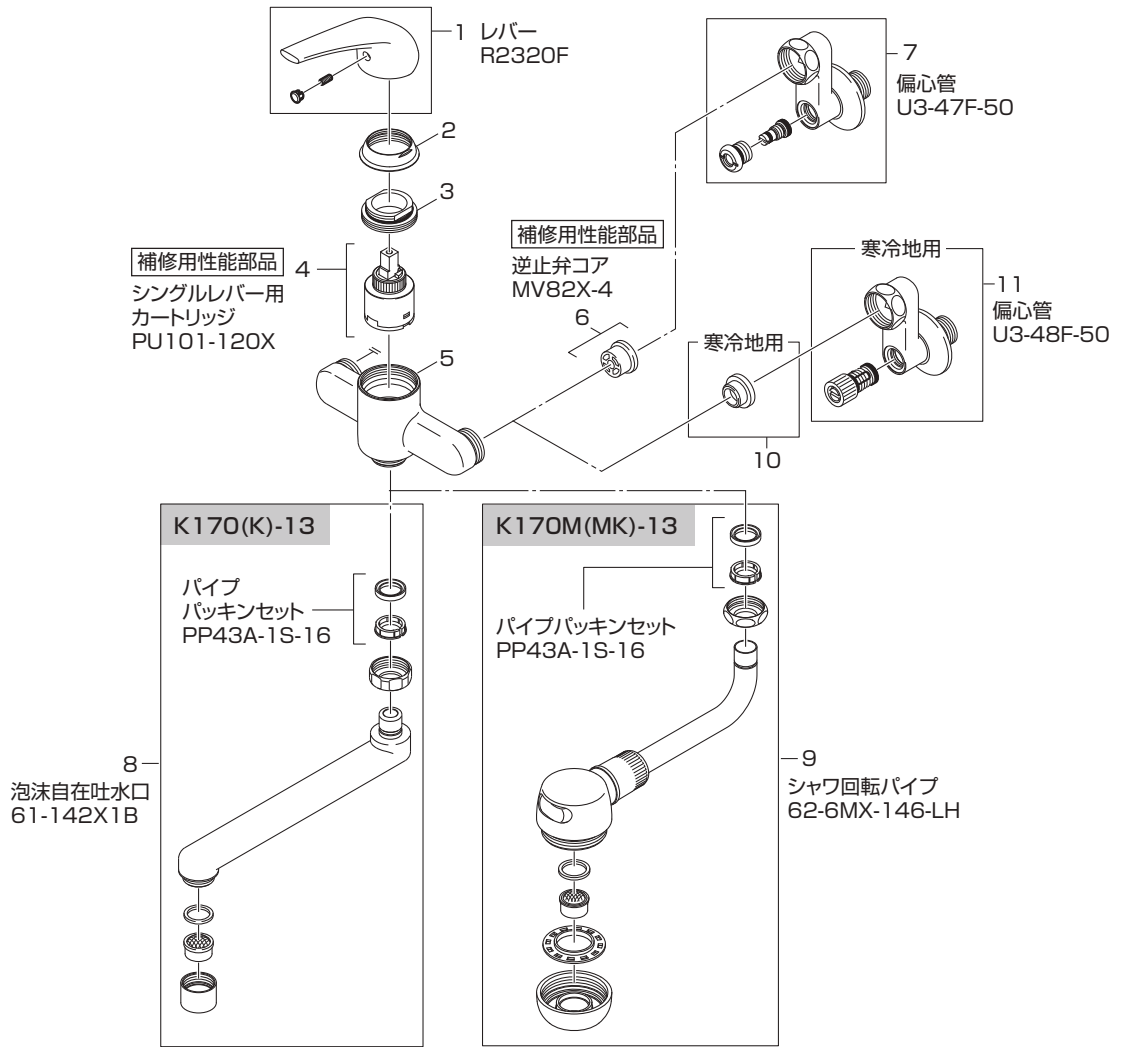
一般用
1. レバー
2. カートリッジカバー
3. カートリッジ押え
4. シングルカートリッジ
5. 胴
6. 逆止弁コア
7. 偏心管
8. 吐水口

K170M-13

一般用
9. シャワ回転パイプ

K170K-13 K170MK-13

寒冷地用
10. パッキン
11. 偏心管



K270D-13

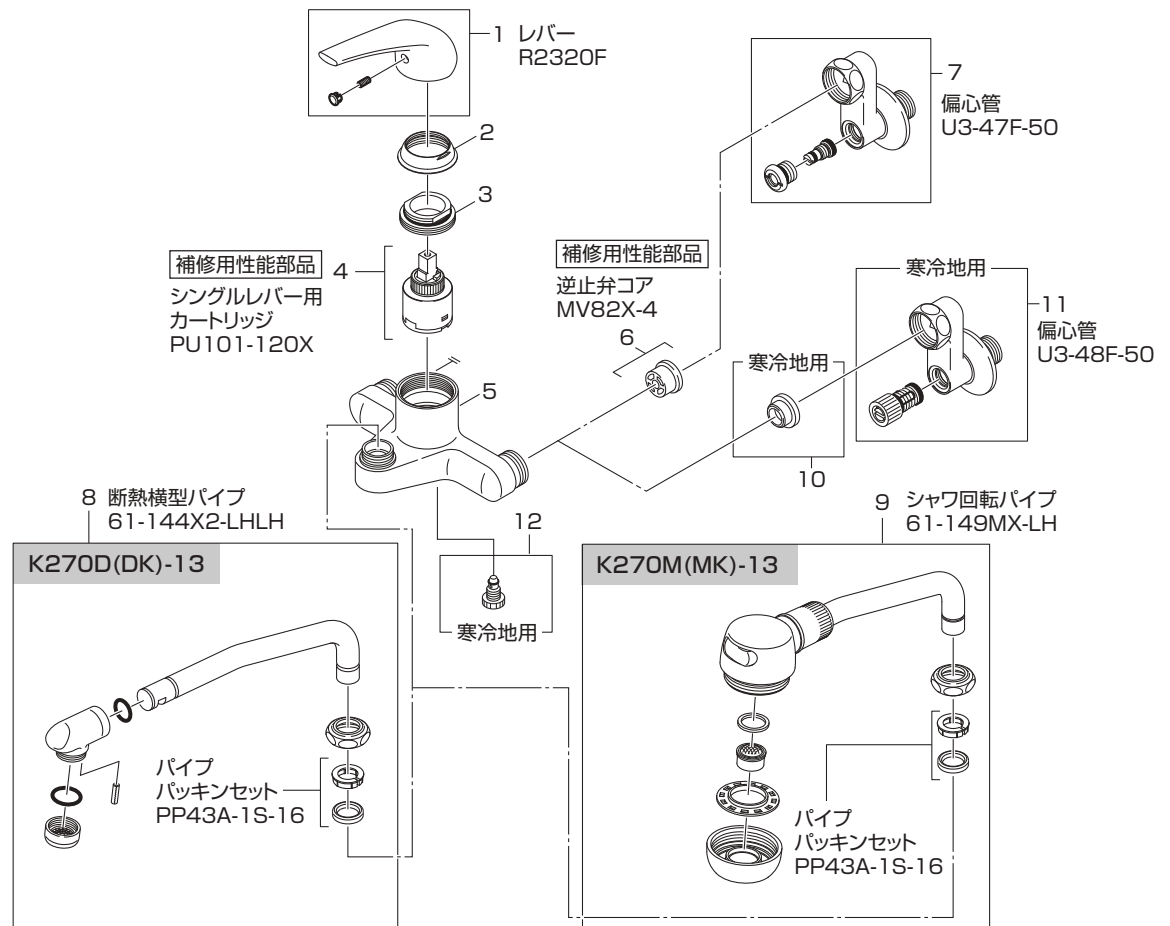
一般用
1. レバー
2. カートリッジカバー
3. カートリッジ押え
4. シングルカートリッジ
5. 胴
6. 逆止弁コア
7. 偏心管
8. 吐水口

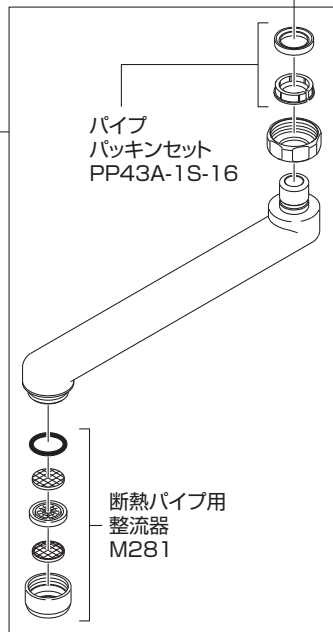
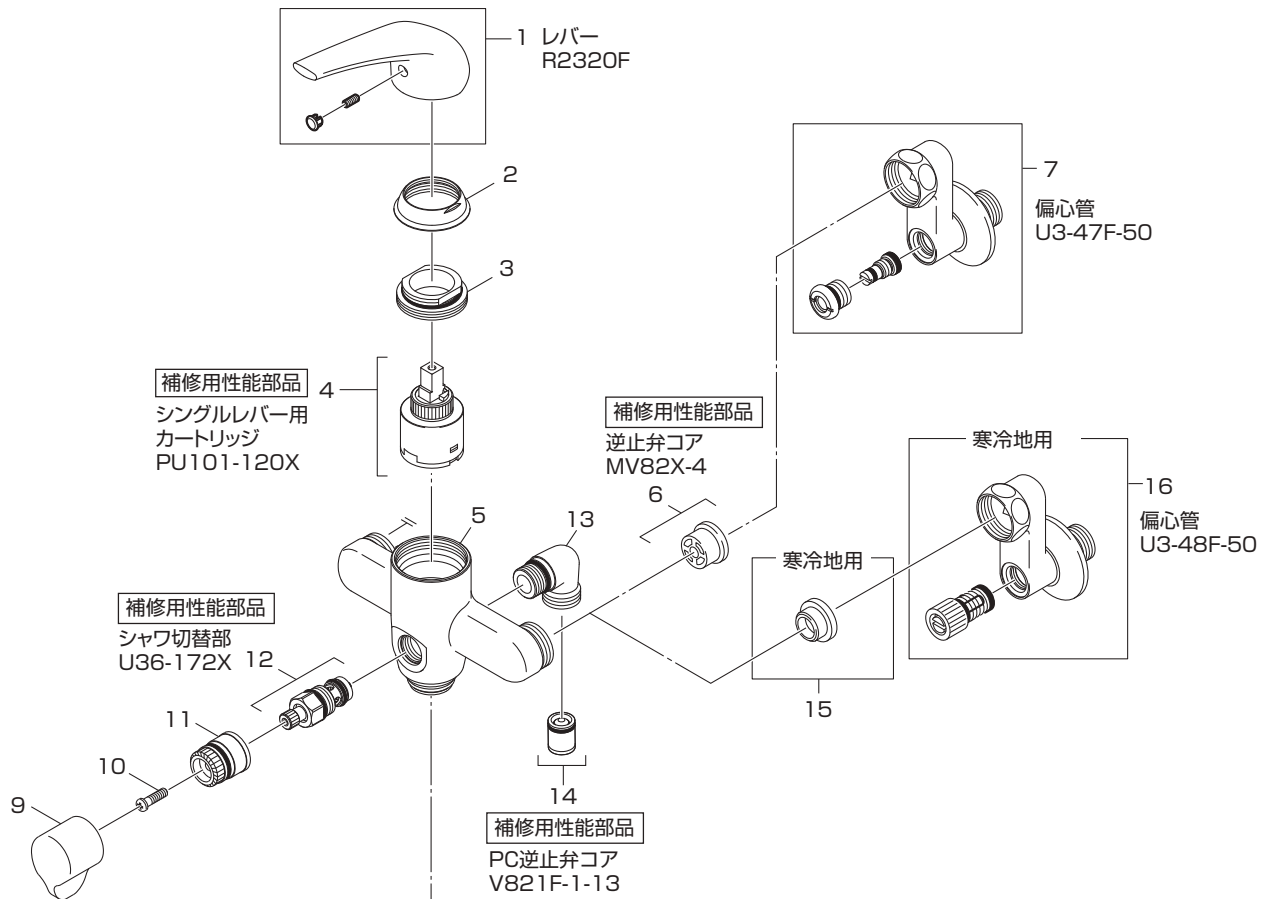
K270M-13

一般用
9. シャワ回転パイプ

K270DK-13 K270MK-13

寒冷地用
10. パッキン
11. 偏心管
12. 水抜プラグ



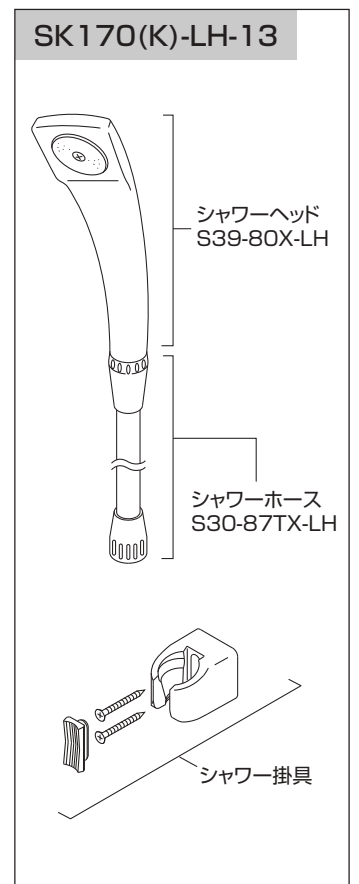
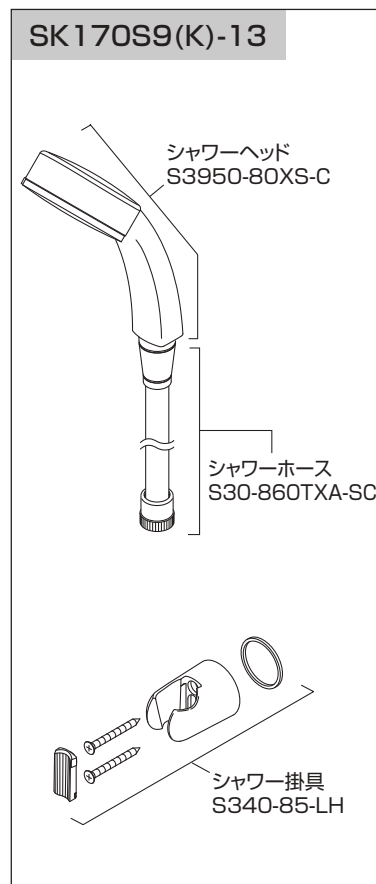


SK170S9-13
SK170-LH-13

一 般 用	
1. レバー	
2. カートリッジカバー	
3. カートリッジ押え	
4. シングルカートリッジ	
5. 胴	
6. 逆止弁コア	
7. 偏心管	
8. 吐水口	
9. 切替ハンドル	
10. なべ小ねじ	
11. インサート	
12. シャワ切替部	
13. エルボ	
14. 逆止弁コア	

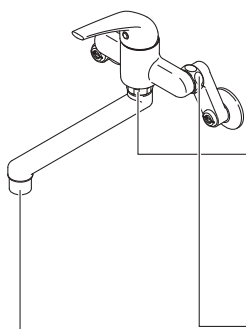
SK170S9K-13
SK170K-LH-13

寒 冷 地 用	
15. パッキン	
16. 偏心管	

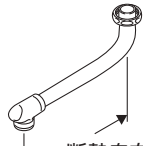


こんなときは オプション品について

SAN-EIでは、水まわりを快適にサポートできるようにオプション品や補修パーツをホームセンターなどでとりそろえております。
 (品質改良、原材料事情などにより、品番、仕様などの変更、および製造中止を予告なくさせていただく場合があります。あらかじめご了承ください。)

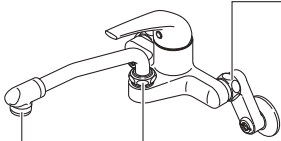
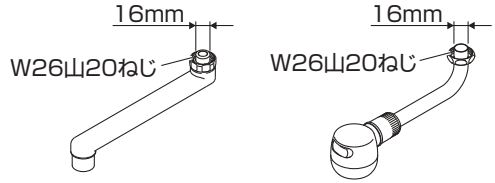


■ パイプの長さを変えたい。

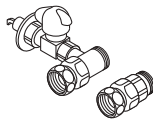


断熱自在パイプ SAN-EI 品番：
 PA10JD-61X2-16(240mm)
 PA10JD-61X3-16(300mm)

パイプ外径16mmが適合します。

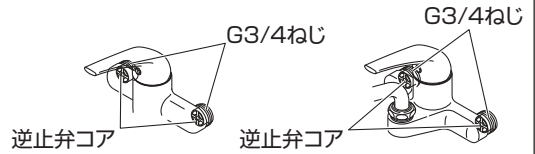


■ 浄水器、食器洗い機などに送水したい。

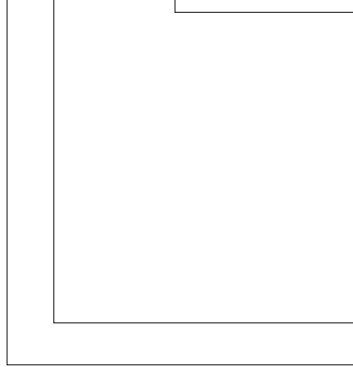


分岐ソケット
 SAN-EI 品番：PB515S

偏心管取付ねじG3/4が適合します。



(注) 逆止弁コアは必ず取付けてください。



■ パイプを変えたい。



断熱横形パイプ SAN-EI 品番：
 PA20JD-60X-16(170mm)
 PA20JD-61X2-16(240mm)
 PA20JD-61X3-16(300mm)

パイプ外径16mmが適合します。

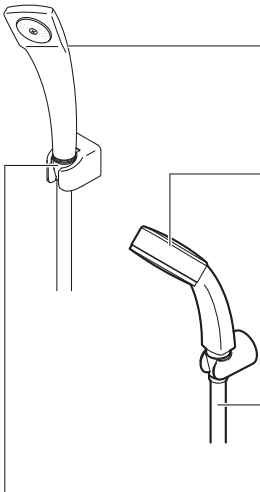
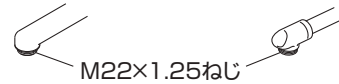


■ 切替シャワを付けたい。



切替シャワー
 SAN-EI 品番：PM252-13

吐水部取付ねじ M22×1.25が適合します。

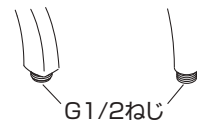


■ シャワヘッドを変えたい。

[マッサージ機能付]
 マッサージシャワーヘッド
 SAN-EI 品番：
 PS305-80X-W



シャワヘッド
 取付ねじG1/2が適合します。



■ シャワホースを変えたい。

[折れにくい]
 ラセンホース
 SAN-EI 品番：
 PS30-56TX

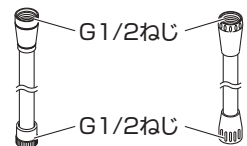


[新しいホースと交換]
 シャワーホース
 SAN-EI 品番：
 PS30-86TX



[長くしたい]
 シャワーホース(2M)
 SAN-EI 品番：
 PS30-86TXA2

シャワホース取付ねじ
 エルボ側G1/2
 シャワヘッド側G1/2
 が適合します。



保証とアフターサービス

〔保証について〕

- この製品は保証書の内容にしたがって保証されています。
お買上げ(お取付け)年月日、販売店(工事店)名が記入してあることを確認してください。
- 保証期間中は保証書の規定にしたがって、修理をさせていただきます。
保証期間内でも有料になることがありますので保証書の内容をご確認ください。
保証期間は保証書を確認してください。
- 保証期間を過ぎていても修理すれば使用できる製品については、ご希望により有料で修理させていただきます。

〔水栓の定期的な点検・部品交換について〕

水栓の性能を維持するために定期的な点検・部品交換が必要です。摩耗劣化部品は、5年を交換の目安としておりますが、逆止弁については、より安全を考え、早め(3~5年)の点検・交換をおすすめします。(交換時期は、使用環境などにより異なります。)

定期点検・部品交換

使用年数

1 | 2 | 3 | 4 | 5 | 6 | 7 | 8 | 9 | 10 | 11 | 12

お客様による日常のお手入れ・点検

摩耗劣化部品の交換

買替え
ご検討

日頃のお手入れについてはP26~27、定期的な点検についてはP28~29をご確認ください。

摩耗劣化部品とは、日頃使用する度に摺動する、または摩耗及び劣化しやすい部品のことです。

摩耗劣化部品の例

シングルカートリッジ(バルブ開閉ユニット)・逆止弁(逆流防止弁)・シャワホース・シャワヘッド・ハンドル・
ストレーナ・パッキン・オーリングなど

バルブやパッキンが劣化すると水漏れの原因となります。この場合、該当部品の交換が必要です。
部品の詳細についてはP31~32を参照してください。

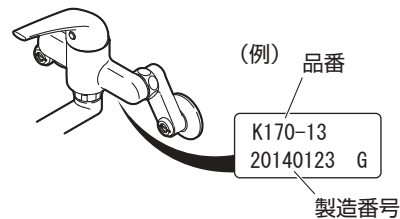
〔補修用性能部品の供給期間〕

この製品の補修用性能部品(機能維持のために必要な部品であり、使用期間中に取替える可能性が高いもの)の供給期間は製造中止後10年です。

〔修理の依頼と部品交換の依頼について〕

- 修理依頼と部品交換依頼先：お求めの販売店(工事店)又は当社
- 連絡していただきたい内容：
 - 住所、氏名、電話番号
 - 品番、品名
 - お買上げ(お取付け)年月日
 - 故障内容、異常の状況(水漏れ箇所の説明など)、
部品交換の依頼
 - 訪問希望日
- 当社の修理および部品交換料金は「技術料」+「部品代」+「出張料」で構成されています。
「技術料」……診断・故障箇所の修理および部品交換・調整・修理完了時の点検などの作業にかかる費用。
「部品代」……修理および部品交換に使用した部品代。(無料修理で交換した古い部品・製品は当社の所有になります。)
「出張料」……製品のある場所へ技術者を派遣する場合の費用。

品番を確認するには水栓の右側裏面に貼付のシールをご確認ください。



〔部品のご購入や修理の依頼、ご相談は〕

- まずは、お求めの販売店(工事店)へご相談ください。
ご不明な場合は最寄りの当社営業所へお問合せください。

SAN-EI

株式会社 三栄水栓製作所

本社 〒537-0023 大阪市東成区玉津1丁目12番29号

お客様相談室 大阪☎(06)6976-8661 東京☎(03)3683-7496

フリーダイヤル ☎0120-06-9721

東京支店 …… ☎ (03)3683-7471
名古屋支店 …… ☎ (052)800-8688
大阪支店 …… ☎ (06)6972-6981
札幌営業所 …… ☎ (011)782-5353
盛岡営業所 …… ☎ (019)605-7301
仙台営業所 …… ☎ (022)258-6251
郡山営業所 …… ☎ (024)931-1377
新潟営業所 …… ☎ (025)281-1291
東京西営業所 …… ☎ (042)582-7141
さいたま営業所 …… ☎ (048)625-4741

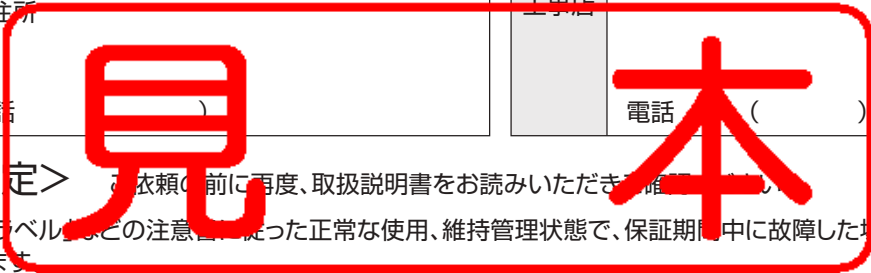
横浜営業所 …… ☎ (045)929-0331
静岡営業所 …… ☎ (054)236-1115
金沢営業所 …… ☎ (076)268-7751
京都営業所 …… ☎ (075)605-5761
神戸営業所 …… ☎ (078)843-9231
広島営業所 …… ☎ (082)922-3631
松山営業所 …… ☎ (089)905-7866
福岡営業所 …… ☎ (092)674-1230
熊本営業所 …… ☎ (096)385-7161
沖縄営業所 …… ☎ (098)869-0890

ホームページ <http://www.san-ei-web.co.jp>

水栓金具保証書

本書は、本書記載内容で無料修理させていただく事をお約束するものです。
 保証期間中に故障が発生した場合は、お買上げの販売店(工事店)にご依頼いただき、出張修理に際して本書をご提示ください。
 お買上げ(お取付け)年月日、お客様名、販売店(工事店)名など記入もれがありますと無効となります。
 必ずご確認ください、記入のない場合はお買上げ(お取付け)の販売店(工事店)に申し出ていただくか、レシート又は領収書を貼付してください。
 本書は再発行いたしません。大切に保管してください。

品番	品番は製品本体に貼っているシールをご確認ください。		販売店 工事店	店名 住所
保証期間	対象部品	期間(お買上げ日/お取付け日から)		
	本体	2カ年		
お買上げ日 (お取付け日)	年 月 日			
お客様	お名前 様		電話 ()	
	ご住所			
	電話 ()			



<無料修理規定>

- 「取扱説明書」、「ラベル」などの注意書に従った正常な使用、維持管理状態で、保証期間中に故障した場合、無料修理いたします。
- ご転居、ご贈答品などで本保証書に記入の販売店(工事店)に修理を依頼できない場合は当社にご相談ください。
- 保証期間内でも次の場合には有料修理になります。
 - (1) 使用、維持管理上の誤り及び不当な修理、改造による故障及び損傷
 - (2) 温泉水、中水、飲用不可な井戸水による故障及び損傷
 - (3) お買上げ(お取付け)後の取付場所の移動及びそれに伴う落下などによる故障及び損傷
 - (4) 火災、地震、水害、落雷、その他の天災地変、公害など、その他の事故及び損傷の原因が製品以外にある場合
 - (5) 電気製品における異常電圧、指定外の使用電源(電圧・周波数)及び外部ノイズなどに起因する不具合
 - (6) 消耗部品の劣化に伴う故障及び損傷
 - (7) 施工説明書などに基づかない施工、専門業者以外による移動・分解・改造などに起因する不具合
 - (8) 建築躯体の変形(強度不足・ゆがみ)など製品以外の不具合に起因する製品の不具合及び表面仕上げ、色あせなどの経年変化又は使用に伴う摩耗などにより生じる外観上の不具合
 - (9) 海岸付近、温泉地などの地域における腐食性の空気環境に起因する不具合
 - (10) ねずみ、昆虫などの動物の行為に起因する不具合
 - (11) 砂やごみ、給水・給湯配管の錆など異物流入及び水あかの固着に起因する不具合
 - (12) 寒冷地仕様の製品で水抜きをされなかった場合や、寒冷地仕様でない製品の場合の凍結による故障及び損傷
 - (13) 本書の提示がない場合
 - (14) 本書にお買上げ(お取付け)年月日、お客様名、販売店(工事店)名の記載がない場合、あるいは字句の書き換えられた場合
- 本書は日本国内においてのみ有効です。

★この保証書は本書に明示した期間・条件のもとにおいて無料修理をお約束するものです。
 従って、この保証書によってお客様の法律上の権利を制限するものではありませんので、保証期間経過後の修理などにつきましてはお買上げの販売店(工事店)、または当社にお問合せください。
 ★補修用性能部品の保有期間についてご不明の場合は当社お客様相談室へお問合せください。

修理メモ