

この度は、当社製品をお買い上げ頂き、誠にありがとうございます。

T-SK18520-2S1-13-A3 BBD

# 施工説明書 確認編

**(施工業者様は、はじめにお読みください。)**

- 施工説明書 確認編
- 施工説明書 施工編
- 取扱説明書 使用編
- 取扱説明書 メンテナンス編 (保証書付)

- 施工の前にこの説明書を必ずお読みのうえ、正しく施工してください。
- 施工後、保証書に貴店名ならびにお取り付け年月日をご記入のうえ、この説明書をお客様へお渡しください。
- お読みになった後は、お使いになる方がいつでも読める所に必ず保管してください。

## 1. 品名・品番を確認する。

品名: **サーモシャワー混合栓 (URBAN TOWER)**  
 本製品は、サーモスタットの働きで混合水の温度を一定に保つ混合栓です。

品番:  SK18520-2S1-13  SK18520-2S1-MDP-13  SK18520-2S3-13  SK18520-2S3-MDP-13  
 SK18520-2S2-13  SK18520-2S2-MDP-13  SK18520-2S4-13  SK18520-2S4-MDP-13

## 2. 仕様・各部の名称

ボードあり	ボードなし	ボードあり	ボードなし
SK18520-2S1-13 SK18520-2S1-MDP-13	SK18520-2S3-13 SK18520-2S3-MDP-13	SK18520-2S2-13 SK18520-2S2-MDP-13	SK18520-2S4-13 SK18520-2S4-MDP-13

● その他の仕様・各部の名称については、左記 SK18520-2S1(-MDP)-13 と同じです。

## 3. 施工に関する安全上のご注意

- 用語および記号の説明
- 警告** 必ずお読みになり、記載事項を守ってください。  
「取扱いを誤った場合に、使用者が死亡または重傷を負う危険な状態が生じる事が想定されます。」
  - 注意** 必ずお読みになり、記載事項を守ってください。  
「取扱いを誤った場合に、使用者が軽傷を負うかまたは物的損害が発生する危険な状態が生じる事が想定されます。」
  - 「注意しなさい!」 (左記 警告・注意と併用して注意をうながす記号です。)
  - 「してはいけません!」 (一般的な禁止記号です。)
  - 「分解してはいけません!」
  - 「指示通りにしなさい!」 (一般的な行動指示記号です。)

<p><b>警告</b></p> <p>ストレーナの掃除をする際は、いきなりストレーナをゆるめずに、流量調節栓を閉めてから行ってください。 湯水が噴き出して、やけどや家財などを濡らす財産損害発生のおそれがあります。 参照: 取扱説明書 <span style="border: 1px solid black; padding: 2px;">メンテナンス編</span> 9.</p> <p>目盛り通りの湯が出るよう、必ず温度調節を行ってください。 使用条件によっては目盛り通りの湯が出ず、やけどをすることがあります。</p> <p>湯水を逆に配管しないでください。 正常に作動しないため、やけどをする事があります。</p> <p>修理技術者以外の方は、水栓本体内部を分解しないでください。 水栓が破損してやけどしたり、故障や水漏れの原因になります。</p> <p>給湯温度は75℃より高温で使用しないでください。 75℃より高温でご使用になると、器具の寿命が短くなり、破損してやけどしたり、水漏れのため家財などを濡らす財産損害発生のおそれがあります。</p>	<p><b>注意</b></p> <p>同梱の部品以外は使用しないでください。 故障や水漏れの原因になります。</p> <p>凍結が予想される地域には、取付けないでください。 凍結破損で水漏れし、家財などを濡らす財産損害発生のおそれがあります。</p> <p>強度のある壁・建築構造体に取り付け、下地の厚みや補強が十分にある事を確認してください。 石膏ボード壁などの強度のない壁に取り付けると、取付部がはずれ、けがや水漏れの原因になります。</p> <p>製品に強い力や衝撃を与えないでください。 故障や水漏れの原因になります。</p> <p>パイプやアームを手すり代わりに持ったり、ぶら下がったりしないでください。 取付部が破損し、けがや水漏れの原因になります。</p>	<p><b>注意</b></p> <p>オーバーヘッドシャワーを回したり、むやみに動かしたりしないでください。 取付部がはずれ、けがや水漏れの原因になります。</p> <p>SK18520-2S1(-MDP)-13 SK18520-2S2(-MDP)-13</p> <p>ボードの耐荷重量は10Kgです。ボードの上に乗ったり、体重をかけたり、重いものを載せたりしないでください。 取付部が破損し、けがや水漏れの原因になります。</p> <p>取付完了後、パイプやアーム、ボードにガタツキがない事を確認してください。 パイプやアーム、ボードにガタツキがあると、取付部がはずれ、けがや水漏れの原因になります。</p> <p>SK18520-2S1-MDP-13 SK18520-2S1-MDP-13 SK18520-2S3-MDP-13 SK18520-2S4-MDP-13</p> <p>素材の表面が傷付きやすくなっておりますので、お取扱いには十分ご注意ください。</p>
--------------------------------------------------------------------------------------------------------------------------------------------------------------------------------------------------------------------------------------------------------------------------------------------------------------------------------------------------------------------------------------------------------------------------------------------------------------------------------------------------------------------------	----------------------------------------------------------------------------------------------------------------------------------------------------------------------------------------------------------------------------------------------------------------------------------------------------------------------------------------------------------------------	---------------------------------------------------------------------------------------------------------------------------------------------------------------------------------------------------------------------------------------------------------------------------------------------------------------------------------------------------------------------------------------------------------------------------------------------------------------------------------

## 4. 適切な使用条件

<b>給水・給湯圧力:</b>	
最低必要水圧(流動時):	0.1MPa
最高使用水圧(静止時):	0.75MPa
<b>使用最高温度:</b>	75℃以下
<b>使用可能水質:</b>	水道水及び 飲用可能な井戸水
<b>用途:</b>	一般住宅用

**給水・給湯圧力についてのご注意**

- 給水・給湯圧力が0.75MPaを超える場合は、市販の減圧弁などで0.2~0.3MPa程度に減圧してください。
- 給水圧力は給湯圧力より必ず高くするか、同圧になるようにしてください。
- 給湯圧力は必ず0.1MPa以上にしてください。

**給湯についてのご注意**

- 給湯機からの給湯管は抵抗を少なくするために最短距離で配管し、配管には必ず保温材を巻いてください。
- 給湯温度は、使用する温度より10℃以上高く設定してください。設定温度が低いとサーモ機能が正常に作動しないおそれがあります。
- 誤操作などによるやけど防止のため、**50~60℃給湯をおすすめします。**
- 給湯に蒸気を使用しないでください。
- シャワーを使う際には、条件に適したガス瞬間式給湯機の号数(能力)が必要です。四季を通じて快適なシャワーを得るために、給湯能力12号以上をおすすめします。

**その他のご注意**

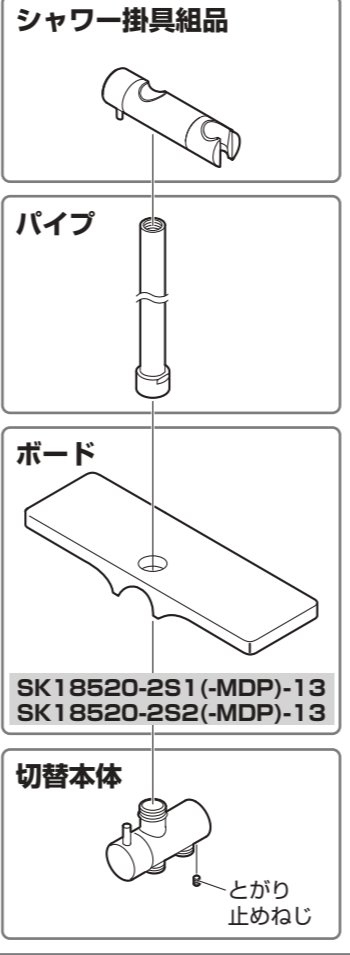
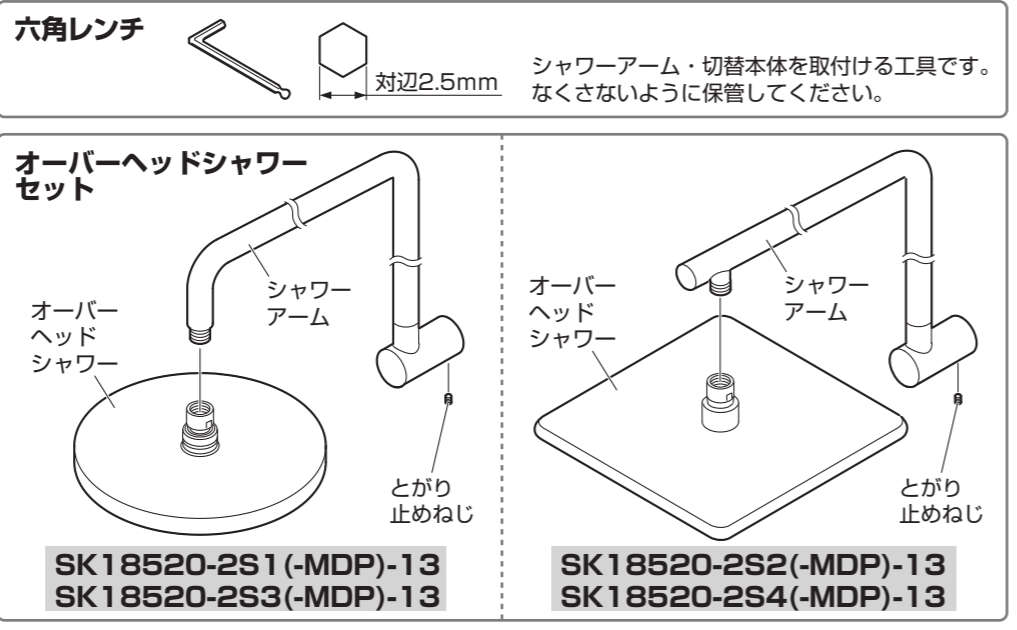
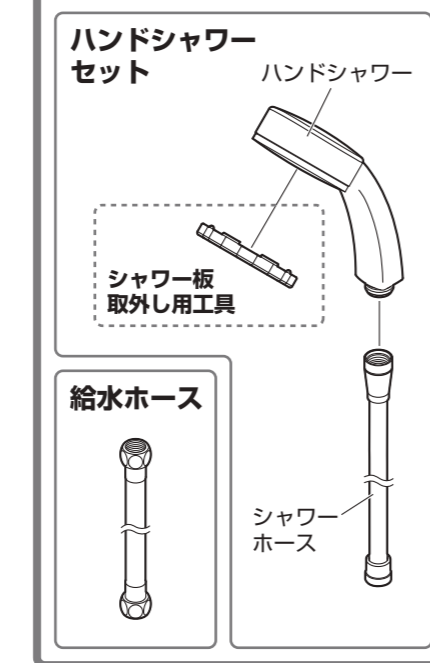
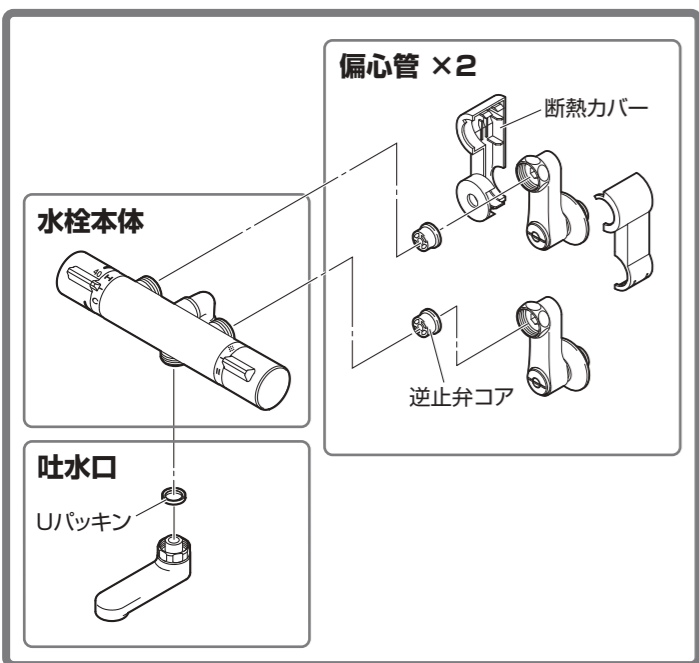
- 給水は、上水道に接続してください。
- 施工の際は製品に傷をつけないようご注意ください。

# 5. 梱包内容

- 開梱の際は、製品に傷をつけないようご注意ください。
- 通水検査をしていますので水が残っている場合がありますが、製品には問題ありません。

- 本書 (計4枚)**
- ◆ 施工説明書 確認編
  - ◆ 施工説明書 施工編
  - ◆ 取扱説明書 使用編
  - ◆ 取扱説明書 メンテナンス編 (保証書付)

**「使用方法」シール**

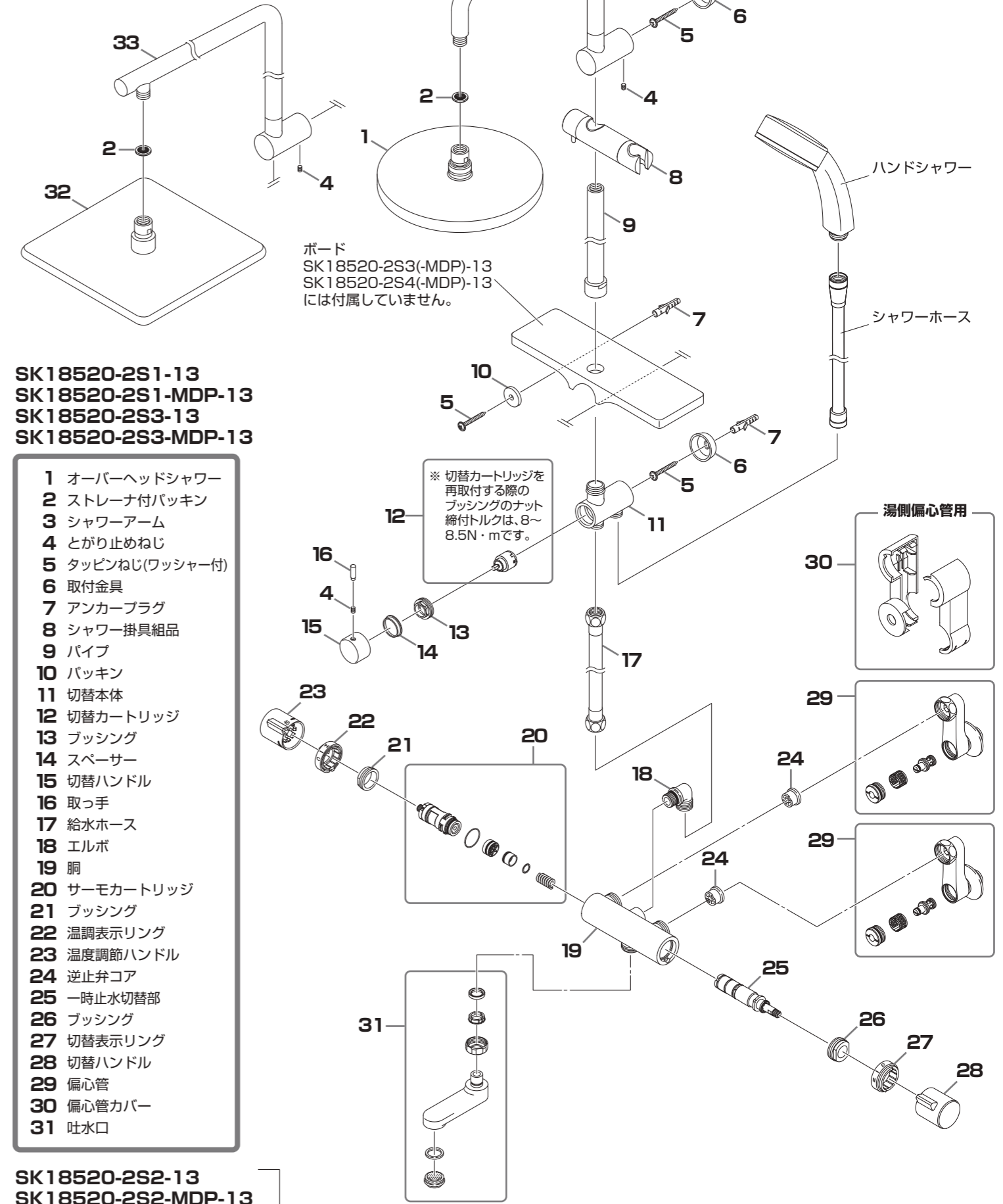


# 6. 必要な工具

<p><b>シールテープ</b> 水栓の偏心管を配管に取付ける際に必要です。</p> <p>SANEI品番: PP75-1S (シールテープ)</p>	<p><b>スパナ・モンキーレンチなど</b> ナット部を回す際に使用します。</p> <p>SANEI品番: PR3351 (水栓スパナ)</p>	<p><b>六角レンチ(同梱品)</b> パイプを取付ける工具です。</p> <p>対辺2.5mm</p>	<p><b>使い古しのハブラシなど</b> 配管掃除ができるもの。</p>	<p><b>手袋</b> ケガ防止のために着用してください。</p>
<p><b>タオルなど</b> ケガ防止や水栓保護のために使用します。</p>	<p><b>ぞうきんなど</b> 配管中の残り水を拭く際に使用します。</p>	<p><b>止水栓キー</b> 止水栓がキー式の場合に必要です。</p> <p>SANEI品番: PR30A (止水栓キー)</p>	<p><b>電動ドリル</b> 取付金具・ねじセットを取付ける際に必要です。</p>	<p><b>プラスドライバー</b> 取付金具・ねじセットを取付ける際に必要です。</p>

# 7. 本製品の構造

●本製品の構造を表したイラストです。構造をご理解いただくのにご使用ください。※部品として注文いただける単位のものではありません。



- SK18520-2S2-13  
SK18520-2S2-MDP-13  
SK18520-2S4-13  
SK18520-2S4-MDP-13
- 32 オーバーヘッドシャワー  
33 シャワーアーム

こちらは代表「SK18520-2S1(-MDP)-13」からの派生として、違う部品のみ表示しています。

SANEI 株式会社  
〒537-0023 大阪市東成区玉津1丁目12番29号  
お問い合わせ先 ☎ 0120-06-9721  
受付時間 9:00~17:30(土日祝除く)



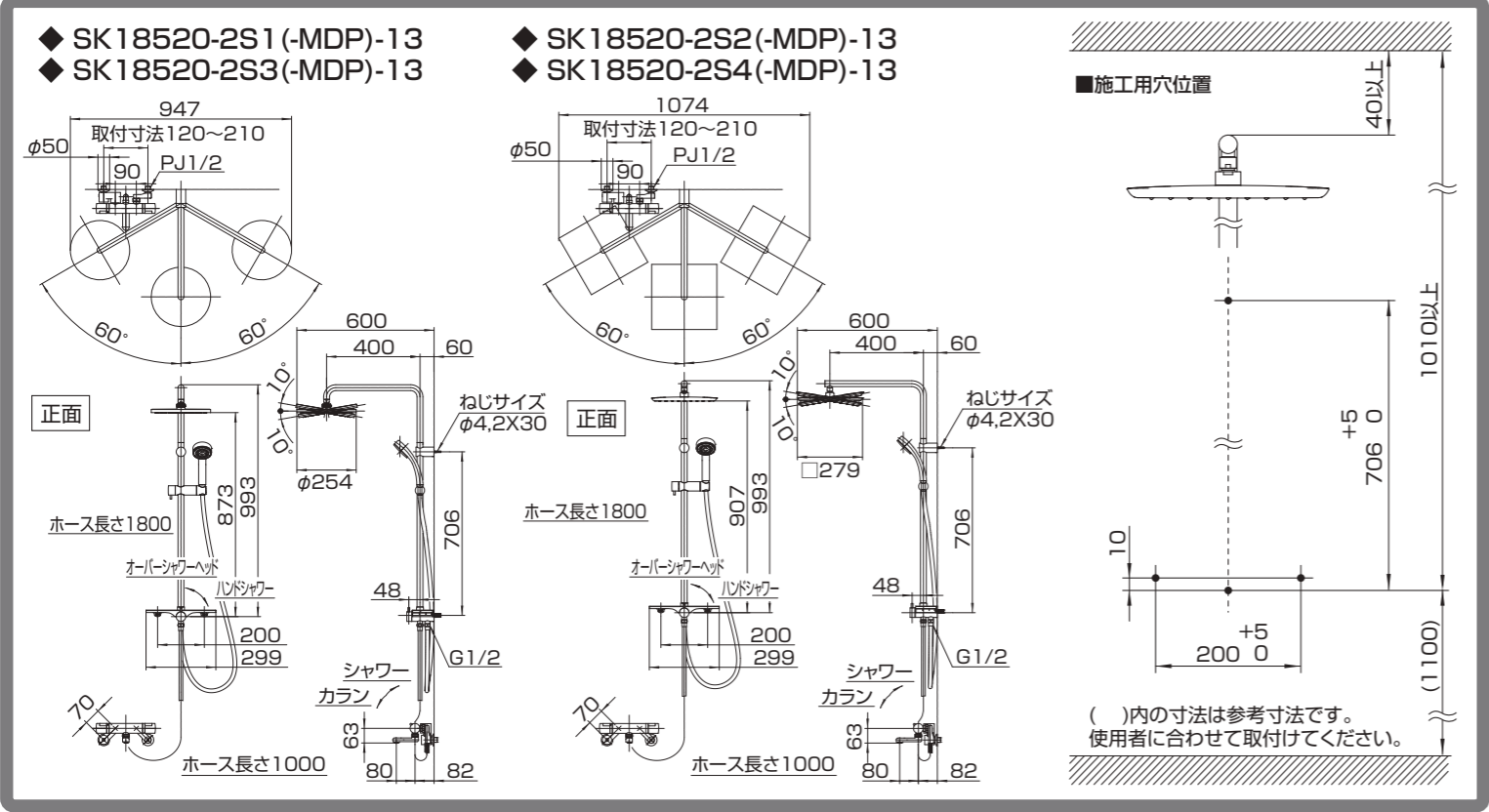
# 施工説明書 施工編

(施工の際にお読みください。)

- 施工説明書 確認編
- 施工説明書 施工編
- 取扱説明書 使用編
- 取扱説明書 メンテナンス編 (保証書付)

●施工の際にこの説明書を必ずお読みのうえ、正しく施工してください。  
 ●施工後、保証書に貴店名ならびにお取り付け年月日をご記入のうえ、この説明書をお客様へお渡しください。  
 ●お読みになった後は、お使いになる方がいつでも読める所に必ず保管してください。

## 8. 取付位置を決める。



## 9. 配管内を掃除する。

### 注意

配管内のシールテープくずやゴミをきれいに取除き、必ず通水して配管内のゴミを完全に洗い流してください。水栓金具内にゴミなどが混入すると止水不良や水栓の故障の原因となり、この場合には有償修理となります。(元栓の閉め方については、下記を参照してください。)

### 故障・止水不良のおそれ

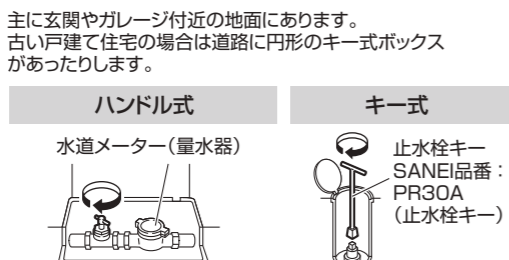


### 元栓の閉め方

元栓ボックス(メーターボックス)のふたを開け、元栓を右に回して閉めます。

※元栓を閉める前に給湯機や洗濯機などの使用は止めてください。  
 ※閉栓後は近くの水栓などで給水が止まっていることを確認してください。  
 ※一部の地域では左回しの場合があります。  
 ※元栓がどこにあるかわからない場合は、水道局にお問い合わせください。

### 戸建て住宅などの元栓ボックス：

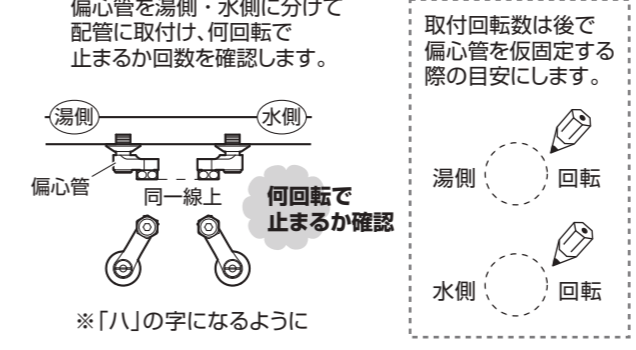


### マンションなどの中高層住宅の元栓ボックス：

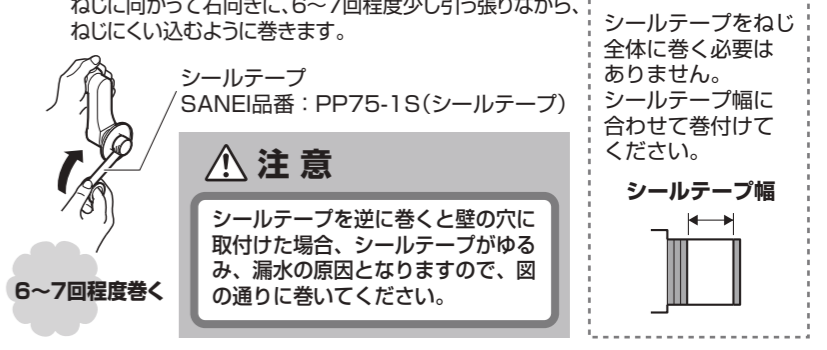


## 10. 偏心管を取付ける。

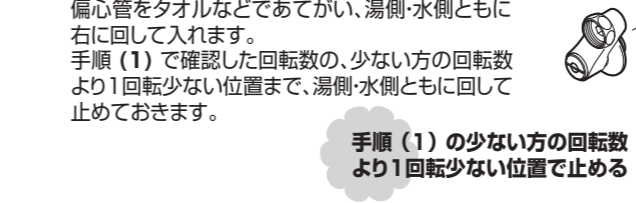
### (1) 偏心管の取付回転を確認します。



### (2) 偏心管にシールテープを巻きます。



### (3) 偏心管を仮固定します。



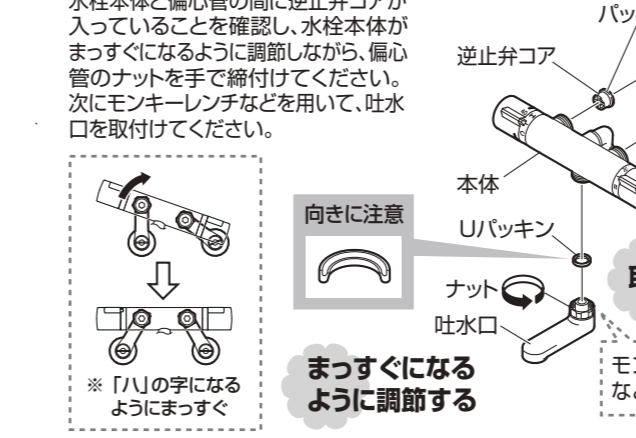
### 注意

下記のように偏心管を少し手前で止めておくことで、ねじ込みすぎを防止します。

漏水の原因になります。偏心管は絶対に逆方向へゆるめないでください。もしもゆるめてしまった場合は、手順(2)をもう一度はじめて行ってください。

## 11. 水栓本体を取付ける。

### (1) 水栓本体を偏心管に取り付け、吐水口を取付けます。



### 注意

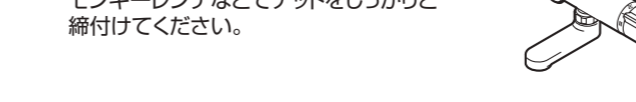
●漏水の原因になります。偏心管は絶対に逆方向へゆるめないでください。もしもゆるめてしまった場合は、10.(2)からやり直してください。

●偏心管にパッキンが残っている場合は、逆止弁コアに正しく組付けてください。

●水栓本体は重いので落下などに注意して取付けてください。

●偏心管の水抜部が本体よりも上になると、寒冷地用の場合水抜きできませんので、必ず下になるように取付けてください。

### (2) 水栓を偏心管に固定します。



### 注意

ゆるみがないように確実に締めてください。ナットが確実に締付けられていないと、本体が傾いたり水が漏れることがあります。

## 12. 取付金具を取付ける。

① 8.の寸法図を確認しながら、取付金具の取付穴位置(2箇所)に印を付けます。

注意

強度のある壁・建築構造体に取付けてください。必要に応じて補強材を設けるなどして強度を確保してください。

② 印を付けた位置に、電動ドリルなどでφ6mm、深さ35mmの穴を開け、アンカープラグを差し込みます。



注意

●コンクリートやタイル張りの場合は、超硬ドリルを使用してください。

●アンカープラグに適合するドリル径で開けてください。

③ 取付金具をタッピングねじ(ワッシャー付)で固定します。

注意

ゆるみがないように確実に締めてください。確実に締付けられていないとシャワーアームや切替本体がはずれてけがをするおそれがあります。

# 13. 切替本体の仮固定・ボード固定穴を開ける。

SK18520-2S1(-MDP)-13・SK18520-2S2(-MDP)-13のみ

- 切替本体下部の止めねじを六角レンチでゆるめます。
- 下の取付金具に、切替本体を差し込みます。
- 止めねじを締め、切替本体を仮固定します。
- 切替本体にボードをはめ込み、ボードが水平になるように調節します。
- ボードが水平になる位置で、ボード裏面のリップの間から、ねじ位置の印を付けます。
- 12.の手順②を参考に、印を付けた位置にφ6mm、深さ35mmの穴を開け、アンカープラグを差し込みます。

**注意**  
止めねじは、はずれない程度にゆるめてください。止めねじは小さいため、はずれると紛失のおそれがあります。

**注意**  
作業完了後は、ボードと切替本体を一旦はずしてください。

**注意**  
8.の寸法図を確認し、正しい位置に印が付いているか確認してください。

# 14. オーバーヘッドシャワーとシャワーアームを取付ける。

- オーバーヘッドシャワーとシャワーアームを手で回して取付けます。
- シャワーアームをおさえながら、モンキーレンチなどで袋ナットを回し、確実に固定します。
- シャワーアーム下部の止めねじを六角レンチでゆるめます。
- 上の取付金具に、シャワーアームを差し込みます。
- シャワーアームが垂直になるように調節し、六角レンチで止めねじを締めます。

**注意**  
緩みがないように確実に締めてください。確実に締付けられていないとシャワーアームがはずれてけがをするおそれがあります。

**注意**  
止めねじは、はずれない程度にゆるめてください。止めねじは小さいため、はずれると紛失のおそれがあります。

**注意**  
緩みがないように確実に締めてください。確実に締付けられていないとシャワーアームがはずれてけがをするおそれがあります。

**注意**  
緩みがないように確実に締めてください。確実に締付けられていないとシャワーアームがはずれてけがをするおそれがあります。

**注意**  
緩みがないように確実に締めてください。確実に締付けられていないとシャワーアームがはずれてけがをするおそれがあります。

# 15. パイプとシャワー掛具組品を取付ける。

※シャワー掛具を左側にする場合は右記を参照してください。

- シャワー掛具組品のロックを解除し、パイプに通します。
- パイプをシャワーアームに差し込み、回して取付けます。

**注意**  
シャワー掛具組品のロック方法は  
●掛具が左側の場合、ハンドルを上に戻す  
●掛具が右側の場合、ハンドルを下に戻す

# 16. ボードと切替本体を取付ける。

SK18520-2S1(-MDP)-13・SK18520-2S2(-MDP)-13のみ

- 切替本体にボードをはめ込みます。
- 切替本体とボードのセットをパイプに差し込み、パイプをおさえながら、モンキーレンチなどで袋ナットを回し、確実に固定します。
- 13.の手順①～③を参考に、切替本体を取付金具に本固定します。
- ボード裏面のリップと壁面の隙間からパッキンを挟み入れ、タッピンねじ(ワッシャー付)で確実に固定します。

**注意**  
緩みがないように確実に締めてください。確実に締付けられていないと水漏れのおそれがあります。

**注意**  
緩みがないように確実に締めてください。確実に締付けられていないと切替本体がはずれて、けがをするおそれがあります。

# 17. 給水ホースとシャワーホースを取付ける。

- シャワーホースの袋ナット(短い)を、切替本体の奥側のねじ部に取付けます。
- シャワーホースのテーパキャップ(長い)をハンドシャワーに取付けます。
- 給水ホースの袋ナットを、切替本体の手前側のねじ部に取付けます。
- 給水ホースのもう片方の袋ナットを、水栓本体のエルボに取付けます。

**注意**  
●給水ホースとシャワーホースの取付位置を間違えないでください。取付位置を間違えると、正常に作動できなくなります。  
●シャワーヘッド・テーパキャップ・袋ナットはまっすぐにねじ込んでください。また、強く締め過ぎないでください。斜めにねじ込んだり、強く締め過ぎると、ネジ山が潰れ、接続できない場合があります。  
●袋ナットにパッキンが入っていることを確認してください。  
●給水ホースは偏心管の下から取出してください。

# 18. ガタツキ・水漏れチェックをする。

接続後、各部にガタツキがないか必ず確認してください。ガタツキの確認後、元栓を開いて各部に水漏れがないか必ず確認してください。水漏れがある場合は、もう一度はじめてやり直してください。

**注意**  
●施工完了後は、オーバーヘッドシャワーの接続部をむやみに触ったり、動かしたりしないでください。オーバーヘッドシャワーがはずれてけがをするおそれがあります。  
●止水後、シャワーから水滴がしばらく落ちる事がありますが、シャワー内の残留水です。故障ではありません。参照：取扱説明書 3.

最後に座金を壁面に締付けて完了です。

# 19. 断熱カバーを取付ける。

取付足部にはめ込みます。

上のツメをはめたあと、下のツメをカチッと音が出るまではめます。



この度は、当社製品をお買い上げ頂き、誠にありがとうございます。

# 取扱説明書 使用編

(正しくご使用いただくためにお読みください。)

- ご使用の前にこの説明書を必ずお読みのうえ、正しくご使用ください。
- お読みになった後は、お使いになる方がいつでも読める所に必ず保管してください。

## 1. 品名・品番を確認する。

品名: **サーモシャワー混合栓 (URBAN TOWER)**  
 本製品は、サーモスタットの働きで混合水の温度を一定に保つ混合栓です。

品番:  SK18520-2S1-13  SK18520-2S1-MDP-13  SK18520-2S3-13  SK18520-2S3-MDP-13  
 SK18520-2S2-13  SK18520-2S2-MDP-13  SK18520-2S4-13  SK18520-2S4-MDP-13

※仕様・各部の名称については、**施工説明書 確認編 2.**を参照ください。

## 2. ご使用に関する安全上のご注意

●ここに示した注意事項は、状況によって**重大な結果(傷害・物損)**に結びつく可能性があります。いずれも、安全に関する重要な内容を記載していますので、必ず守ってください。

**警告** 必ずお読みになり、記載事項を守ってください。  
 「取扱いを誤った場合に、使用者が死亡または重傷を負う危険な状態が生じる事が想定されます。」

**注意** 必ずお読みになり、記載事項を守ってください。  
 「取扱いを誤った場合に、使用者が軽傷を負うかまたは物的損害が発生する危険な状態が生じる事が想定されます。」

「注意しなさい!」(上記**警告・注意**と併用して注意をうながす記号です。)

- 「してはいけません!」(一般的な禁止記号です。)
- 「指示した場所に触れてはいけません!」
- 「分解してはいけません!」
- 「指示通りにしなさい!」(一般的な行動指示記号です。)

やけど ケガ 故障 水漏れ  
 記載事項を守らなかった場合に生じるおそれのある事態を示しています。

**警告**

小さいお子様だけのご使用は、避けてください。  
 やけど・けがをするおそれがあります。

- BBD
- 施工説明書 **確認編**
  - 施工説明書 **施工編**
  - 取扱説明書 **使用編**
  - 取扱説明書 **メンテナンス編** (保証書付)

**警告**

分解は、保守・点検の決められた項目以外はしないでください。器具が破損し、やけど・けがをしたり、水漏れで家財などを濡らす財産損害発生のおそれがあります。

ストレーナの掃除をする際は、いきなりストレーナをゆるめず、**流量調節栓**を閉めてから行ってください。湯水が噴き出して、やけどや家財などを濡らす財産損害発生のおそれがあります。  
 参照: **取扱説明書** **メンテナンス編 9.**

(給湯器の設定温度について)  
**給湯温度は最高75℃まででお使いください。**  
 75℃より高温でご使用になると、器具の寿命が短くなり、破損してやけどしたり、水漏れのため家財などを濡らす財産損害発生のおそれがあります。なお、誤操作などによるやけど防止のため、50~60℃給湯をおすすめします。

シャワーヘッドには**熱湯(60℃より高温)**を通さないでください。給湯温度が60℃より高温の場合は、吐水温度が60℃以下になるように調節してください。シャワーヘッドが破損して、やけどをするおそれがあります。安全のため、適温でのご使用をおすすめします。

温度調節ハンドルの温度位置を確かめて吐水してください。高温の湯が出てやけどをするおそれがあります。

**警告**

高温の湯をお使いのときは、**パイプ・アーム・オーバーヘッドシャワー・吐水口**に直接肌を触れないでください。  
 パイプ・アーム・オーバーヘッドシャワー・吐水口は高温になっているのでやけどをするおそれがあります。

お使いになる前に、吐水口側がシャワー側かを切替ハンドルで確認してから湯をお使いください。間違えると、やけどをするおそれがあります。

シャワーをお使いになる前に、**オーバーヘッドシャワー側かハンドシャワー側か**を確認してから湯をお使いください。間違えると、やけどをするおそれがあります。

シャワーをお使いになる前に、必ず手で**適温であることを確かめて**ください。

シャワー使用後は、切替ハンドルを必ず**ハンドシャワー側**に切替えてください。切替ハンドルがオーバーヘッドシャワー側になっているのを気付かず湯を出すと、やけどをするおそれがあります。

温度調節ハンドルは、**ゆっくり回して**ください。温度調節ハンドルを急に回すと、温度が急上昇し、やけどをするおそれがあります。

高温の湯をお使いの後は必ず**温度を40℃以下に戻して**ください。次に使用する際、いきなり高温の湯が出てやけどをするおそれがあります。

湯をお使いの後は、しばらく水を流してから止水してください。次に使用する際、水栓内に残っている高温の湯が出て、やけどをするおそれがあります。

凍結した場合は、**温度調節ハンドルの目盛り"40"**と吐水温度があっているか確認してください。凍結すると本体内の部品が破損し、設定温度がずれてやけどをするおそれがあります。

**注意**

SK18520-2S1(-MDP)-13・SK18520-2S2(-MDP)-13のみ

ボードの耐荷重量は**10Kg**です。ボードの上に乗ったり、体重をかけたり、重いものを載せたりしないでください。ボードや取付部が破損し、けがや水漏れの原因になります。

**注意**

パイプやアームを手すり代わりに持ったり、ぶら下がったりしないでください。取付部が破損し、けがや水漏れの原因になります。

オーバーヘッドシャワーを回したり、むやみに動かしたりしないでください。オーバーヘッドシャワーやアームを無理に回したり、力を与えないでください。取付部がはずれたり、シャワー部や壁がこわれて、けがや水漏れの原因になります。

製品に強い力や衝撃を与えないでください。故障や漏水の原因になります。

凍結が予想される場所でご使用になる場合は、**凍結予防を確実に実施**してください。凍結破損で水漏れし、家財などを濡らす財産損害発生のおそれがあります。

切替ハンドルは、**ゆっくり回して**ください。切替ハンドルを急に閉めると、配管に衝撃が加わり、水漏れで家財などを濡らす財産損害発生のおそれがあります。

解氷機やアースを水栓に通電しないでください。水栓が発熱で破損し、家財などを濡らす財産損害発生のおそれがあります。

長期間使用しない時は、**流量調節栓または配管中の元栓を閉めて**ください。水漏れなどの事故の原因になります。

(樹脂メッキ付部品の場合)  
 樹脂メッキ部品には、下記のことを行わないでください。  
 ●鋭利な物を当てる ●衝撃を与える ●落とす  
 メッキの表面が割れ、ケガをするおそれがあります。万が一メッキの表面が割れた場合は、早めに新しい部品に交換してください。

シャワー板の目詰まりにより、**散水不良が発生**してきた場合は、**器具の破損につながります。部品のお取替えも検討して頂くようお願いいたします。**(この場合は有償修理となります。)

シャワーホースやハンドシャワーを洗面器などに浸けたまま放置しないでください。汚水が器具に逆流するおそれがあります。

使い始めの水がにおう場合は、しばらく流してからお使いください。しばらく使われないと、水栓内の水は消毒用の塩素が少なくなり、におうことがあります。



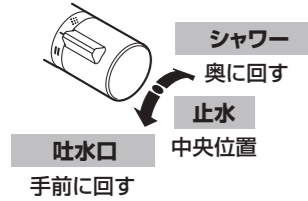
# 3. 使用方法

## 切替ハンドルの操作方法

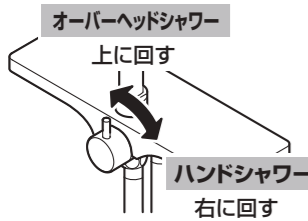
### 注意

- 切替ハンドルは全開でご使用ください。
- 流量を調節する場合は、流量調節栓で調節してください。

### ■吐水口 / シャワー



### ■ハンドシャワー / オーバーヘッドシャワー



## シャワーヘッドからの水滴について

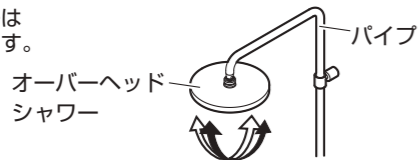
止水後、オーバーヘッドシャワー・ハンドシャワーから水滴がしばらく落ちる事があります。これはシャワー内部の残留水であり、一定時間だけの現象であれば異常ではありません。水滴が落ちる要因は、落ちる位置によって異なります。下表を参照し、それぞれの現象に合った対処を行ってください。

下記の対処を行っても直らない場合は、取扱説明書 **メンテナンス編 12.** を参照ください。

水滴の落ちる位置	考えられる要因	対処
	使用後の水がシャワー散水板の表面張力により滞留しています。振動や浴室ドアの開閉による気圧の変化などにより表面張力が弱くなり、ポタポタと流れ出すことがあります。	切替ハンドルをハンドシャワーとオーバーヘッドシャワーの中間位置にして、下記の動作を行う (ハンドシャワーの場合) (オーバーヘッドシャワーの場合) 中間 下にしてよく振る 水平にする
	ハンドシャワーを浴槽や洗面器に浸けると、ハンドシャワーの隙間から水が浸入することがあります。この水が外装部の隙間から流れ出すことがあります。	ハンドシャワーをよく振る 水の浸入

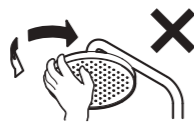
## オーバーヘッドシャワーの使用方法

オーバーヘッドシャワーは角度を変える事ができます。



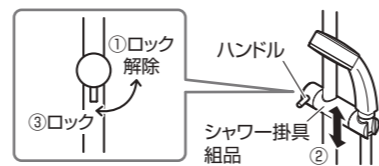
### 注意

- パイプやアームを手すり代わりに持ったり、ぶら下がったりしないでください。取付部が破損し、けがや水漏れの原因になります。
- オーバーヘッドシャワーを回したり、むやみに動かしたりしないでください。
- オーバーヘッドシャワーやアームを無理に回したり、力を与えないでください。取付部がはずれたり、シャワー部や壁がこわれて、けがや水漏れの原因になります。
- シャワー使用後は、切替ハンドルを必ずハンドシャワー側に切替えてください。切替ハンドルがオーバーヘッドシャワー側になっているのを気付かずに湯を出すと、やけどをするおそれがあります。
- オーバーヘッドシャワーの角度によっては、止水しても水が止まるまで時間がかかることがあります。



## シャワー掛具の調整方法

- ①ハンドルを回し、ロックを解除します。
  - ②シャワー掛具組品の高さを調節します。
  - ③ハンドルを回し、ロックします。
- ※シャワー掛具が左側の場合、ハンドルを上に戻すとロックします。  
詳しくは、**施工説明書 施工編 15.** を参照ください。



### シャワー掛具の角度調節のしかた

ハンドシャワーをシャワー掛具組品に差し込み、ハンドシャワーをにぎり前後に傾けるとシャワーの角度がかわります。



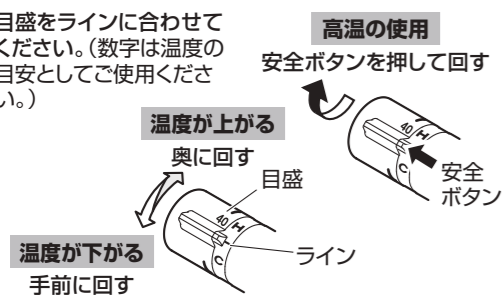
### 注意

- シャワーの吐水量を調節してご使用ください。  
※シャワーの吐水量が多すぎると、シャワーの勢いで角度が変わったり、シャワーヘッドが外れたりすることがあります。
- シャワーヘッドの角度によっては、止水したときにしばらくの間散水穴から水が垂れることがあります。その場合は止まる位置まで角度を調節してください。

# 4. 温度の調節方法

## 温度調節ハンドルの操作方法

目盛をラインに合わせてください。(数字は温度の目安としてご使用ください。)



### 注意

- 安全ボタンを押さずに回すと器具を破損するおそれがあります。
- 高温の湯を使用した後は必ず、温度調節ハンドルを40以下に戻してしばらく水を流してください。

※本製品はやけど防止のため、安全ボタンを押してH最大まで回しても水が混ざる構造となっており、H最大まで回しても給湯機の設定温度より低温の湯が出ます。

※安全ボタンを押して温調ハンドルをまわしても高温の湯が出ないときは、給湯機(給湯リモコンなど)の給湯温度を**50~60℃に設定**した後、水栓側の温度調節ハンドルをH側へ回してください。

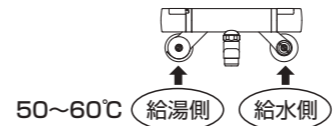


右上へ続く

# 4. の続き

## 給湯機の設定について

- 給湯機(給湯リモコンなど)の給湯温度は、誤操作などによるやけど防止のため、50~60℃設定をおすすめします。



- 給湯機の設定温度が優先されるため、設定温度が低いとサーモ機能が正常に作動しないおそれがあります。
- 水温の高い夏場で吐水量を少なくして使うと瞬間式給湯機の場合、着火しないことがあります。この場合には、水栓側のハンドルを全開に(吐水量を多く)するか、給湯機の温度設定を下げてください。

設定・調整作業は承っておりますが、有料作業となります。(作業費として、「技術料」+「部品代」+「出張料」を請求させていただきます。) 実作業を伴わずに復旧した場合は、「出張料」のみの請求となります。

# 6. 温度調節ハンドルの設定方法

## 1 給湯機の給湯温度を設定します。

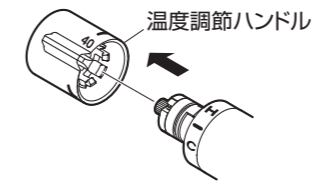
給湯温度の設定については **4.** を参照ください。

## 2 温度調節ハンドルの目盛と関係なく吐水温度が適温(およそ40℃)になるように回します。



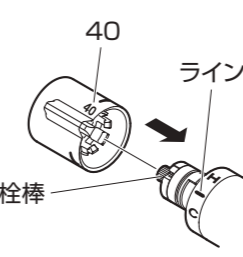
## 3 吐水温度が適温(およそ40℃)になる位置で温度調節ハンドルをはずします。

※ハンドルははめ込み式のため、強く引っ張って抜いてください。



## 4 目盛の40の文字と本体のラインを合わせて、温度調節ハンドルを取付けます。

※ハンドルはカチッと音がするまで押し込んでください。



### 注意

- 目盛・数字とも目安としてご使用ください。
- 温度調節ハンドルを取付ける時、栓棒を回さないようにしてください。
- 温度調節ハンドル取付け後、温度調節ハンドルを水側へ全開に回し、給湯機が着火しないことを確認してください。着火する場合は、吐水温度を下げ再度、温度調節ハンドルを取付けてください。

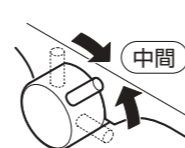
# 7. 凍結の予防方法

●凍結が予想される場所でご使用になる場合は、凍結予防を確実に実施してください。

- 水栓の吐水口より少量の水を出してください。(目安として1分間に牛乳ビン1本程度)
- 配管部などに保温材を巻いてください。
- 屋内の窓を閉めるなどして、水栓周囲の温度が氷点下にならないようにしてください。
- シャワー側の切替ハンドルを中間位置(ハンドシャワーとオーバーヘッドシャワーの間)にして、水栓本体とつながっているホースをどちらか片側のみはずしてください。パイプの水が抜けて凍結防止になります。

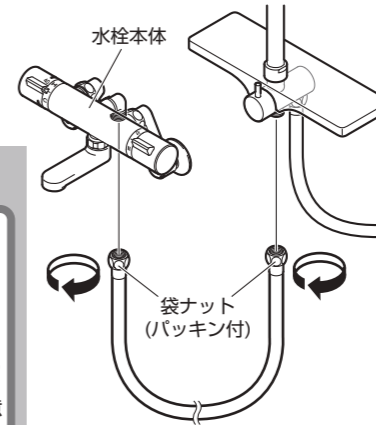
### 【パイプの水抜き方法】

- ① シャワー側の切替ハンドルを中間位置(ハンドシャワーとオーバーヘッドシャワーの間)にします。
- ② 水栓本体とつながっているホースの、どちらか片側のナットをはずし、ホースを下に垂らします。



### 注意

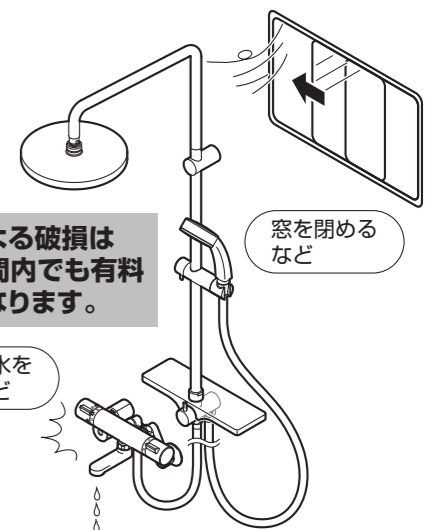
- 袋ナットはまっすぐにねじ込んでください。また、強く締め過ぎないでください。斜めにねじ込んだり、強く締め過ぎると、ネジ山が潰れ、接続できない場合があります。
- 袋ナットにパッキンが入っていることを確認してください。
- パッキンの傷、ゴミかみに注意してください。



(どちらか片側のナットをはずす)

凍結による破損は保障期間内でも有料修理となります。

少量の水を出すなど



SANEI 株式会社

〒537-0023 大阪市東成区玉津1丁目12番29号  
お問い合わせ先 ☎ 0120-06-9721  
受付時間 9:00~17:30(土日祝除く)



# 取扱説明書

メンテナンス編

(製品を末永くご使用いただくために。)

- 施工説明書 確認編
- 施工説明書 施工編
- 取扱説明書 使用編
- 取扱説明書 **メンテナンス編** (保証書付)

●製品を末永くご使用いただく上で必要な事項です。**必ずお読みのうえ**、正しくご使用ください。  
 ●お読みになった後は、お使いになる方がいつでも読める所に**必ず保管**してください。  
 ●保証書にお買上げ(お取付け)年月日、販売店(工事店)名の記入のない場合は、お買上げ(お取付け)の販売店(工事店)に申し出ていただくか、レシート又は領収書を貼付してください。

## 8. シャワーの掃除方法

●シャワーの汚れを放置しておく、十分な機能を発揮できないことがあります。快適・衛生的にお使いいただくために、日頃のお手入れをおすすめします。(近所で水道工事があったり、長期間使用し湯水の出が悪くなった場合にも、汚れの点検・お手入れをおすすめします。)

### オーバーヘッドシャワーの掃除

シャワーの目づまりは吐水部がゴムのため、細かいゴミは手で取り除くことができます。

手でこする  
ように掃除  
する。

**注意**

表面を傷つけないように注意して掃除してください。

吐水部(ゴム)

### ハンドシャワーの掃除

シャワー板取外し用工具の凸部とシャワー板の凹部が合うように押しつけ、左に少しゆるめはします。

シャワー板  
取外し用  
工具

**注意**

シャワー板を取付ける際は、オリングの傷、ゴミかみに注意してください。

## 9. ストレーナ・吐水口の掃除方法

●ストレーナ・吐水口の汚れを放置しておく、十分な機能を発揮できないことがあります。快適・衛生的にお使いいただくために、日頃のお手入れをおすすめします。(近所で水道工事があったり、長期間使用し湯水の出が悪くなった場合にも、汚れの点検・お手入れをおすすめします。)

### ストレーナ(水栓本体側)・吐水口の掃除

- ストレーナを掃除する場合…湯側偏心管の断熱カバーをはずします。流量調節栓を右に回し、止水します。  
●吐水口を掃除する場合…切替ハンドルを止水位置にします。
- 清潔なボタンやメダル・コインなどを用いて、整流器またはストレーナをはずします。
- ハブラシなどで網部分を掃除します。

下のツメを押さえては  
ずしてください。

ツメ

1 断熱カバー

湯側偏心管

2 ストレーナ

コインなど

2 ストレーナ

マイナスドライバーなど

1 流量調節栓

2 整流器

清潔なボタン・メダルなど

3 掃除

ハブラシなど

ハブラシなど

**注意**

●整流器をはずす際は、マイナスドライバーなど先の細いものは使用しないでください。  
●パッキンのゴミかみに注意してください。

**再使用时**

- ストレーナ・整流器が確実に閉まっているか確認してください。
- 通水後、取付部に水漏れが無いかが確認してください。

### ストレーナ(オーバーヘッドシャワー側)の掃除

- 湯側偏心管の断熱カバーをはずします。流量調節栓を右に回し、止水します。(左記参照)
- シャワーアームをおさえながら、モンキーレンチなどで袋ナットを回し、ゆるめます。
- オーバーヘッドシャワーを手で回し、はずします。
- 工具などを用いて、オーバーヘッドシャワーからストレーナ付パッキンを取り出します。
- ハブラシなどで網部分を掃除します。

シャワーアーム

2 袋ナット

モンキーレンチなど

4 ストレーナ付パッキン

向きに注意

3 オーバーヘッドシャワー

5 掃除

ハブラシなど

**注意**

●ストレーナパッキンの傷、ゴミかみに注意してください。  
●ストレーナパッキンの向きに注意してください。  
●緩みがないように確実に締めてください。  
●確実に締付けられていないとオーバーヘッドシャワーがはずれてけがをするおそれがあります。

**再使用时**

- 袋ナットが確実に閉まっているか確認してください。(締付トルクの目安: 3N・m)
- 通水後、取付部に水漏れが無いかが確認してください。

# 10. 末永くご使用頂くために、下記の事項をお守りください。

●製品についた汚れを放置しておく、汚れが落ちにくくなる場合があります。快適にお使いいただくために、日頃のお手入れをおすすめします。

### 拭き取り方

- 柔らかい布で水拭きして、よくしぼった布で汚れを拭き取ってください。
- 汚れが目立つときは、中性洗剤を柔らかい布にふくませて拭き取った後水拭きして、よくしぼった布で汚れを拭き取ってください。

### 注意

- 中性洗剤以外は使用しないでください。
- お手入れする際は、次のものは絶対に使用しないでください。
  - ・酸性・アルカリ性および塩素系の洗剤類 ※特に酸性洗剤はメッキを侵します。
  - ・ベンジン・シンナー・ラッカー・アルコールなどの溶剤や油類
  - ・クレンザーなどの粒子の粗い洗剤
  - ・ナイロンたわし・メラミンフォームなど

製品の割れや変色変質の原因となります。

**ケガ・故障・水漏れのおそれ**

- 洗剤・薬品が本体に付着した場合は、すぐにきれいに拭き取ってください。本体の割れや変色変質の原因となります。

[SK18520-2S1(2S2,2S3,2S4)-MDP-13の場合]

- 強くこすると、色落ちしたり、表面素材が剥がれるおそれがありますので、ご注意ください。

## 配管周りの水漏れ・器具のガタツキ・可動部分を点検する。

### 警告

定期的、配管周りの水漏れがないか確認してください。(年2回を目安)

定期的、器具のガタツキがないか確認してください。(年2回を目安)

劣化・摩耗などで部品が破損し、やけど・けがをしたり、水漏れして家財などを濡らす財産損害発生のおそれがあります。

### やけど・ケガ・故障・水漏れのおそれ

日頃から、ときどき温度調節ハンドル・流量調節栓・オーバーヘッドシャワー・シャワーアームを回してください。(月1回を目安)

流量調節栓を回す際は設定位置を確認し、回した後に元の位置に戻してください。

温度調節ハンドルを長期間回さず使用すると機能部に水あかなどが付着し、温度調節機能が損なわれるおそれがあります。流量調節栓・オーバーヘッドシャワー・シャワーアームを長期間動かさず使用すると水あかなどが付着し、無理に動かそうとすると、水漏れ・異音の発生・破損の原因になります。

必ず実行

やけど故障水漏れ

必ず実行

やけどケガ故障水漏れ

定期的、配管周りの水漏れがないか確認してください。(年2回を目安)

定期的、器具のガタツキがないか確認してください。(年2回を目安)

劣化・摩耗などで部品が破損し、やけど・けがをしたり、水漏れして家財などを濡らす財産損害発生のおそれがあります。

必ず実行

やけどケガ故障水漏れ

温度調節ハンドルを長期間回さず使用すると機能部に水あかなどが付着し、温度調節機能が損なわれるおそれがあります。流量調節栓・オーバーヘッドシャワー・シャワーアームを長期間動かさず使用すると水あかなどが付着し、無理に動かそうとすると、水漏れ・異音の発生・破損の原因になります。

参照：取扱説明書 使用編 5.

オーバーヘッドシャワー

シャワーアーム

流量調節栓

温度調節ハンドル

マイナスイドライバーなど

確認

●漏水を確認した場合は、流量調節栓または配管中の元栓を閉めてください。  
 ●可動部分が回って動きが悪い場合は、水あか固着や潤滑剤切れです。放置すると故障の原因になります。

※異常を発見した場合は、裏面14.を参照してください。

# 11. 摩耗劣化部品の交換時期について

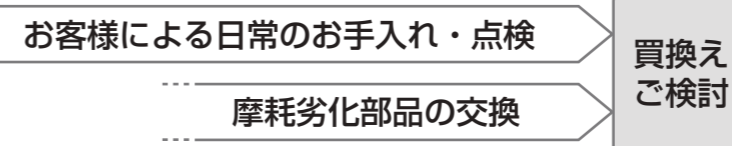
摩耗劣化部品とは「日頃使用する度に摺動する、または摩耗及び劣化しやすい部品」のことです。これらが摩耗・劣化すると、水漏れの原因となります。

- 摩耗劣化部品の例
- ・止水切替カートリッジ
  - ・逆止弁
  - ・サーモカートリッジ
  - ・シャワーホース など

### 摩耗劣化部品の交換時期：5年(目安)

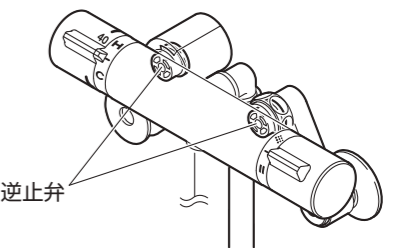
※交換時期は使用環境などにより異なります。

使用年数	1	2	3	4	5	6	7	8	9	10	11	12
------	---	---	---	---	---	---	---	---	---	----	----	----



### 逆止弁の交換時期は、3~5年が目安です。

万が一、逆止弁が正常に機能しない場合、状況によっては水栓から一度吐水した水が逆流するおそれがあります。



※逆止弁の交換を依頼される場合は、裏面14.を参照してください。



# 12. 故障? その前に確認すること

●修理をご依頼される前に、次の表に従って点検してください。

流量が少ない。	高温しかでない。	低温しかでない。	温度調節がうまくできない。	水はねが気になる。	シャワーヘッドから水滴が落ちる。
◇ 流量調節栓は開いていますか。 → <b>A</b>	◇ 水側の流量調節栓は開いていますか。 → <b>A</b>	◇ 湯側の流量調節栓は開いていますか。 → <b>A</b>	◇ 湯側・水側の流量調節栓は開いていますか。 → <b>A</b>	◇ 流量調節栓は絞っていますか。 → <b>A</b>	◇ 一定時間経過で水滴が落ちなくなりませんか。 → <b>E</b>
◇ ゴミづまりはありませんか。 → <b>B</b>	◇ 温度調節ハンドルの設定は合っていますか。 → <b>C</b>	◇ 給湯機から湯がきていますか。 → <b>D</b>	◇ ゴミづまりはありませんか。 → <b>B</b>		
		◇ 温度調節ハンドルの設定は合っていますか。 → <b>C</b>	◇ 温度調節ハンドルの設定は合っていますか。 → <b>C</b>		
			◇ 給湯機から湯がきていますか。 → <b>D</b>		

**A** 流量調節栓で流量を調節してください。  
参照：取扱説明書 使用編 5.

**B** ストレーナ・オーバーヘッドシャワー・ハンドシャワーの掃除をしてください。  
参照：取扱説明書 メンテナンス編 8. 9.

**C** 温度調節ハンドルの設定を確認してください。  
参照：取扱説明書 使用編 6.

**D** 給湯機の設定温度・作動を確認してください。  
参照：取扱説明書 使用編 4.

**E** シャワーヘッド内の残留水で異常ではありません。  
参照：取扱説明書 使用編 3.

上記の点検を実施されても不具合がなくなる場合は、お手数ですがお買い上げの販売店(工事店)に修理をご依頼ください。修理される方は、下記の表に従って点検してください。

各接合部及びハンドル部から水が漏れる。	止水してもシャワーヘッドから水が漏れる。	シャワーホースから水が漏れる。
老朽化や使用環境により部品の劣化やゴミかみのおそれがあります。各接合部からの水漏れの場合は、水漏れ箇所の部品を交換してください。ハンドルからの水漏れの場合は、一時止水切替ユニット及びサーモカートリッジを交換してください。  参照：施工説明書 確認編 7.	老朽化や使用環境により部品の劣化やゴミかみのおそれがあります。一時止水切替ユニットを交換してください。  参照：施工説明書 確認編 7.	老朽化や使用環境により部品の劣化のおそれがあります。シャワーホースを交換してください。  参照：施工説明書 確認編 7.

# 13. 漏水したら!!

- 漏水した場合は、流量調節栓または配管中の元栓を開けてください。
- 流量調節栓の閉め方については、取扱説明書 使用編 5. を参照ください。

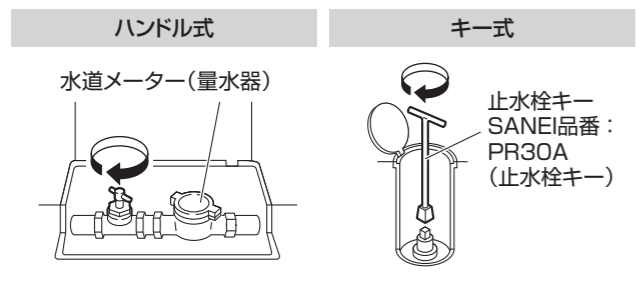
## 元栓の閉め方

元栓ボックス(メーターボックス)のふたを開け、元栓を右に回して閉めます。

- ※ 元栓を閉める前に給湯機や洗濯機などの使用は止めてください。
- ※ 閉栓後は近くの水栓などで給水が止まっていることを確認してください。
- ※ 一部の地域では左回しの場合があります。
- ※ 元栓がどこにあるかわからない場合は、水道局にお問い合わせください。

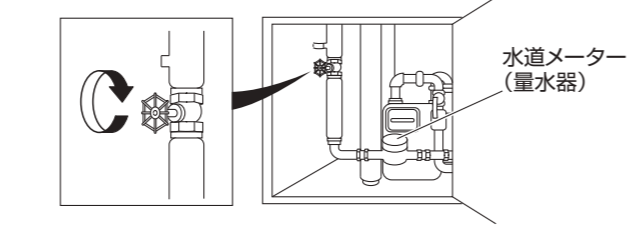
### 戸建て住宅などの元栓ボックス：

主に玄関やガレージ付近の地面にあります。古い戸建て住宅の場合は道路に円形のキー式ボックスがあったりします。



### マンションなどの中高層住宅の元栓ボックス：

主に玄関を出た階段の踊り場に鉄の扉があり、電気やガスのメーターと共に水道メーターと元栓があります。お隣と共通のボックス内で元栓の場所がわからない場合は、水道料金の検針票などでご自分の水道メーター番号を確認してください。



# 14. 保証とアフターサービス・保証書

〔保証について〕  
●下記保証書は、記載内容をご確認いただき、大切に保管してください。  
●この製品は保証書の内容に従って保証されています。  
●お買い上げ(お取付け)年月日、販売店(工事店)名が記入してあることを確認してください。  
取扱店の記入のない場合は、取扱店にご連絡ください。

〔アフターサービスについて〕  
●修理サービスを依頼される前に、**12.** をご確認ください。  
●保証期間中は、保証書の規定に従って修理をさせていただきます。

**保証期間は、お買い上げ/お取付けの日から2年間です。保証期間内でも有料になることがあります。**  
保証書の内容をご確認ください。

- 依頼の際は、下記の事項をご連絡ください。
- 住所、氏名、電話番号
- 品番、品名
- お買い上げ(お取付け)年月日
- 故障内容、異常の状況(水漏れ箇所の説明など)、部品交換の依頼
- 訪問希望日
- 保証期間を過ぎていても修理すれば使用できる製品については、**ご希望により有料で修理させていただきます。**

当社の修理および部品交換料金は「技術料」+「部品代」+「出張料」で構成されています。	「技術料」・・・診断・故障箇所の修理および部品交換・調整・修理完了時の点検などの作業にかかる費用。 「部品代」・・・修理および部品交換に使用した部品代。(無料修理で交換した古い部品・製品は当社の所有になります。) 「出張料」・・・製品のある場所へ技術者を派遣する場合の費用。
--------------------------------------------	-------------------------------------------------------------------------------------------------------------------------------------------------

〔部品のご購入や修理の依頼、ご相談は〕  
●まずは、お求めの販売店(工事店)へご相談ください。ご不明な場合は、当社までお問い合わせください。

# SANEI 水栓金具保証書

本書は、本書記載内容で無料修理させていただく事をお約束するものです。保証期間中に故障が発生した場合は、お買い上げの販売店(工事店)にご依頼いただき、出張修理に際して本書をご提示ください。お買い上げ(お取付け)年月日、お客様名、販売店(工事店)名など記入もれがありますと無効となります。必ずご確認ください、記入のない場合はお買い上げ(お取付け)の販売店(工事店)に申し出ていただくか、レシート又は領収書を貼付してください。本書は再発行いたしません。大切に保管してください。

品番	製品本体の貼付シールをご確認ください。	
保証期間	対象部品	期間(お買い上げ日/お取付け日から)
	本体	2カ年
お買い上げ日(お取付け日)	年	月 日
お客様	お名前	様
	ご住所	
電話	( )	
販売店 工事店	店名	住所
	電話	( )

- <無料修理規定>  
ご依頼の前に再度、取扱説明書をお読みいただきご確認ください。
- 「取扱説明書」、「ラベル」などの注意書に従った正常な使用、維持管理状態で、保証期間中に故障した場合、無料修理いたします。
  - ご購入、ご購入後などで本保証書に記入の販売店(工事店)に修理を依頼できない場合は当社にご相談ください。
  - 保証期間内でも次の場合には有料修理になります。
    - (1) 使用、維持管理上の誤り及び不当な修理、改造による故障及び損傷
    - (2) 温泉水、中水、飲用不可な井戸水による故障及び損傷
    - (3) お買い上げ(お取付け)後の取付場所の移動及びそれに伴う落下などによる故障及び損傷
    - (4) 火災、地震、水害、落雷、その他の天災地変、公害など、その他の事故及び損傷の原因が製品以外にある場合
    - (5) 電気製品における異常電圧、指定外の使用電源(電圧・周波数)及び外部ノイズなどに起因する不具合
    - (6) 消耗部品の劣化に伴う故障及び損傷
    - (7) 施工説明書などに基づかない施工、専門業者以外による移動・分解・改造などに起因する不具合
    - (8) 建築躯体の変形(強度不足・ゆがみ)など製品以外の不具合に起因する製品の不具合及び表面仕上げ、色あせなどの経年変化又は使用に伴う摩耗などにより生じる外観上の不具合
    - (9) 海岸付近、温泉地などの地域における腐食性の空気環境に起因する不具合
    - (10) ねずみ、昆虫などの動物の行為に起因する不具合
    - (11) 砂やごみ、給水・給湯配管の錆など異物流入及び水あかの固着に起因する不具合
    - (12) 寒冷地仕様の製品で水抜きをされなかった場合や、寒冷地仕様でない製品の凍結による故障及び損傷
    - (13) 本書の提示がない場合
    - (14) 本書にお買い上げ(お取付け)年月日、お客様名、販売店(工事店)名の記載がない場合、あるいは字句の書き換えられた場合
  - 本書は日本国内においてのみ有効です。
  - この保証書は本書に明示した期間・条件のもとにおいて無料修理をお約束するものです。従って、この保証書によってお客様の法律上の権利を制限するものではありませんので、保証期間経過後の修理などにつきましてはお買い上げの販売店(工事店)、または当社にお問い合わせください。
  - 補修用部品の保有期間についてご不明の場合は当社までお問い合わせください。

SANEI 株式会社  
〒537-0023 大阪市東成区玉津1丁目12番29号  
お問い合わせ先 ☎ 0120-06-9721  
受付時間 9:00~17:30 (土日祝除く)  
ホームページ www.sanei.ltd

