



ユーミックス モデル

U-MIX

サーモスタットシリーズ

## サーモシャワ混合栓 ..... SK186D (寒冷地用・・・SK186DK)

### 施工・取扱説明書

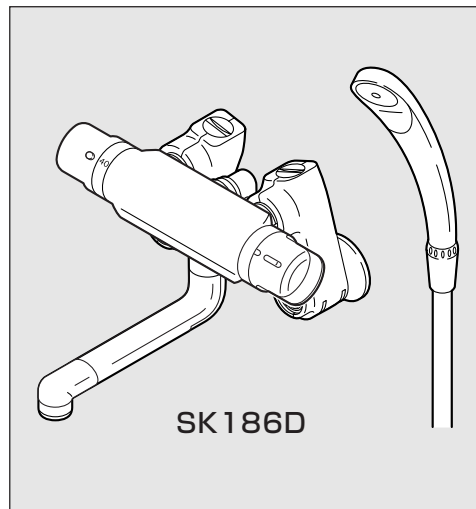
施工、ご使用前にこの説明書をよくお読みのうえ、正しく施工、ご使用ください。

#### お客様へ

お読みになった後は、お使いになる方がいつでも読める所に必ず保管してください。

#### 工事店様へ

施工後、この説明書と保証書をお客様へお渡しください。手渡しできない場合は器具に掛けておいてください。



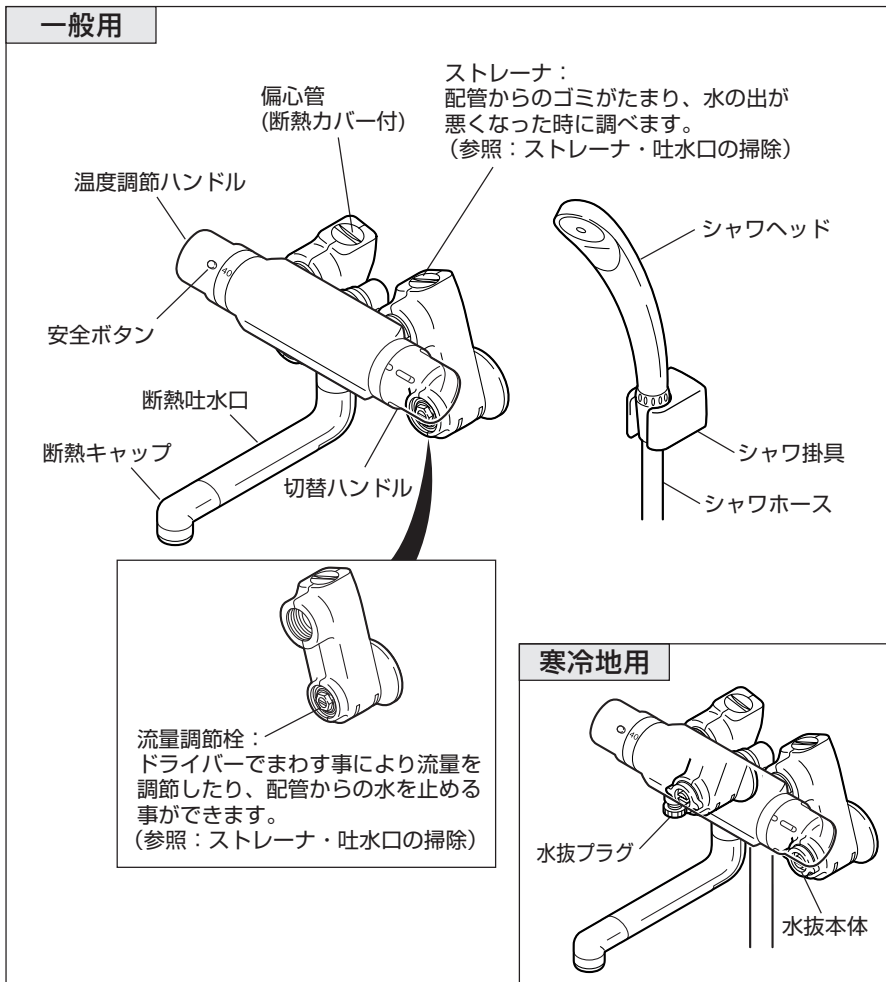
SK186D

もくじ	各部の名称.....1	—ご使用について—	寒冷地用の水抜方法.....19
	—施工について—	ご使用に関する	お手入れ.....20
	施工に関する安全上のご注意.....2	安全上のご注意.....14~16	ストレーナ・吐水口の掃除.....21
	適切な使用条件.....3	温度調節方法.....17	故障?その前に.....22
	梱包明細.....4	使用方法.....17	分解図.....23~25
	器具の取付け.....5~13	器具の温度調整方法.....18	オプション品について.....26

## サーモスタット混合栓について

- 本器具は、サーモスタットの働きで混合水の温度を一定に保つ混合栓です。
- 使用中に給水・給湯圧力が変化しても混合水の温度はほとんど変わりません。
- 温度調節ハンドルで、好みの温度に変えられます。  
なお、安全ボタン付ですので、誤って熱湯を出す事はありません。
- 流量調節栓、ストレーナを設けていますので、掃除、点検が容易に行えます。

### 各部の名称






## 施工について

### 施工に関する安全上のご注意

- ここに示した注意事項は、状況によって重大な結果（傷害・物損）に結び付く可能性があります。いずれも、安全に関する重要な内容を記載していますので、必ず守ってください。
- 施工完了後、試験運転を行い異常がない事を確認すると共に、工事店様は説明書に沿ってお客様に使用方法、お手入れの仕方を説明してください。

#### 用語および記号の説明

- 注意** …………… 「取扱いを誤った場合に、使用者が軽傷を負うかまたは物的損害が発生する危険な状態が生じる事が想定されます。」
-  …………… 「注意しなさい！」（上記の「注意」と併用して注意をうながす記号です。必ずお読みになり、記載事項を守ってください。）
-  …………… 「してはいけません！」（一般的な禁止記号です。）
-  …………… 「指示通りにしなさい！」（一般的な行動指示記号です。）

### 注意



湯水を逆に配管しないでください。  
正常に作動しないため、やけどをする事があります。  
なお、逆配管の場合は逆配管アダプター（別売）を使用する事で、逆配管でも表示通りに湯水を使用する事ができます。  
(参照：器具の取付け－逆配管の場合)



(寒冷地用の場合)  
凍結が予想される際は、水を抜いておいてください。  
凍結破損で漏水し、家財などをぬらす財産損害発生のおそれがあります。  
凍結が予想される地域は寒冷地用の器具を選定してください。  
(参照:寒冷地用の水抜方法)

## 適切な使用条件

### (1) 貯湯式給湯器・中央給湯式の場合の必要な給水・給湯圧力

条 件
<p>●給水・給湯圧力 0.05MPa {0.5 kgf/cm<sup>2</sup>} ~ 0.59MPa {6.0 kgf/cm<sup>2</sup>} 給水圧力が0.29MPa {3.0 kgf/cm<sup>2</sup>} 以上は流量調節栓の調整が必要です。 0.59MPa {6.0 kgf/cm<sup>2</sup>} を超える場合は減圧弁、または減圧偏心管を使用してください。</p> <p>●給水圧力<math>\geq</math>給湯圧力にしてください。 なお、給湯圧力が0.098MPa {1.0 kgf/cm<sup>2</sup>} 未満の場合は 給湯圧力 + 0.147MPa {1.5 kgf/cm<sup>2</sup>} 0.098MPa {1.0 kgf/cm<sup>2</sup>} 以上の場合は 給湯圧力 + 0.196MPa {2.0 kgf/cm<sup>2</sup>} 以内にしてください。</p> <p>●給湯温度は使用温度より10℃以上高くしてください。 ●切替ハンドルは全開にしてください。</p>

### (2) ガス瞬間式給湯器の場合の給湯器流入口における最低必要圧力

設定条件

- 水温：25℃
- ガス瞬間式給湯器の調節ハンドル：高温
- 吐水温度：42℃
- 切替ハンドルは全開

(P = 給湯器の最低作動水圧 MPa {kgf/cm<sup>2</sup>})

ガ ス 瞬 間 式 給 湯 器			
従 来 タ イ プ			比例制御タイプ
8号	10号	12号	16号
P+0.06 {0.6}	P+0.08 {0.8}	P+0.098 {1.0}	P+0.08 {0.8}

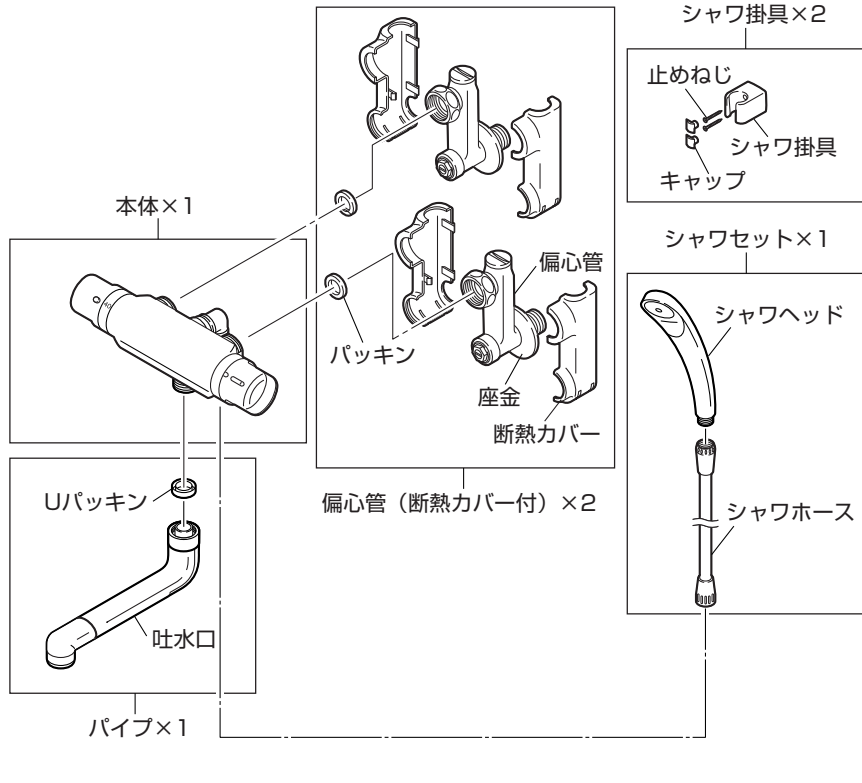
- 給水圧力は流動時の水圧を示します。
- 快適なシャワ(吐水量が8L / minで42℃を確保)に必要な値を示しています。  
(快適なシャワ(吐水量が6~19L / min)を得るために、12号以上のガス瞬間式給湯器との組合せが必要です。)
- シャワを使う際には、条件に適したガス瞬間式給湯器の号数(能力)が必要となり、条件に適さないと、ご希望の吐水温度が得られない事がありますのでご注意ください。
- 給湯能力8・10号では、冬季での快適流量が得る事ができませんので、ご注意ください。
- 飲用不可な井戸水は使用しないでください。
- 給湯には蒸気を使用しないでください。
- ガス瞬間式給湯器からの配管は最短距離で施工し、保温材を巻いてください。

## 梱包明細

- 本書（施工・取扱説明書）×1
- 保証書×1

—カラー箱仕様の場合—

シールテープ×1      水栓スパナ×1



## 器具の取付け

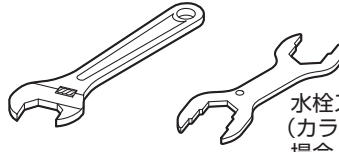
### 主な工具類

- シールテープ：  
混合栓の偏心管を配管に  
取付ける際に必要です。



(カラー箱仕様の場合、同梱されています。)

- スパナ (モンキーレンチ) など：  
混合栓のナットがまわせる工具。



水栓スパナ  
(カラー箱仕様の場合、同梱されています。)

- 使い古しのハブラシなど：  
配管掃除ができるもの。



- 手袋：  
ケガ防止のために  
着用してください。



- タオルなど：  
ケガ防止や混合栓保護  
のために使用します。

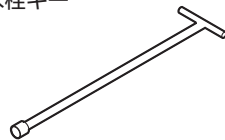


- ぞうきんなど：  
配管中の残り水を  
拭くのに使用します。



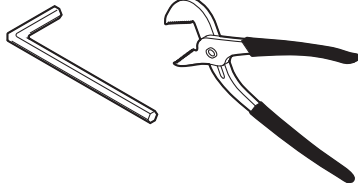
止水栓がキー式の場合に  
必要な工具 (P6参照)

- 止水栓キー



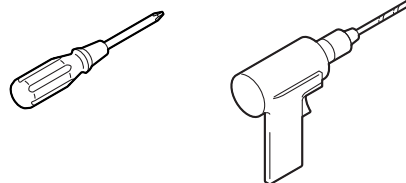
配管中のザルボがはずれた場合  
に必要な工具 (P7~8参照)

- 六角レンチ
- プライヤー



シャブ掛具を取付ける場合に  
必要な工具 (P13参照)

- プラスドライバー
- 電気ドリル



**A** 古い混合栓の取りはずし

※新設の場合は **B** に進んでください。

1 止水栓を閉めて、水を止めます。

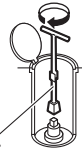
止水栓ボックス（メーターボックス）のふたを開け、止水栓を右にまわして閉めます。

※一部の地域では左まわしの場合があります。

止水栓がどこにあるかわからない場合は、水道局にお問い合わせください。

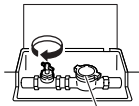
■戸建て住宅などの止水栓ボックス：  
主に玄関やガレージ付近の地面にあります。  
古い戸建て住宅の場合は道路に円形のキー式ボックスがあつたりします。

●キー式



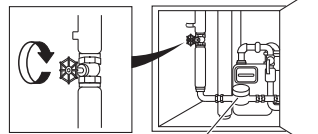
止水栓キー  
SAN-EI品番：  
PR30（止水栓キー）

●ハンドル式



水道メーター  
（量水器）

■マンションなどの  
中高層住宅の止水栓ボックス：  
主に玄関を出た階段の踊り場に鉄の扉があり、電気やガスのメーターと共に水道メーターと止水栓があります。  
お隣と共通のボックス内で止水栓の場所がわからない場合は、水道料金の検針票などでご自分の水道メーター番号を確認してください。



水道メーター（量水器）

2 古い混合栓本体をはずします。

偏心管のナットを交互に少しづつゆるめて取りはずします。

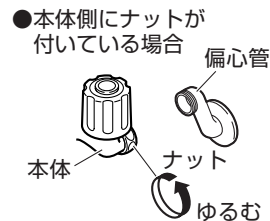
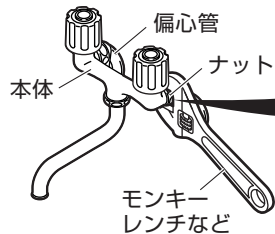
偏心管側にナットが付いている場合は右、本体側にナットが付いている場合は左にまわします。

アドバイス

- この時、片方のナットだけまわすとうまくはずれません。交互に少しづつゆるめて取りはずしてください。
- 残り水を受けるためぞうきんを用意してください。

⚠ 注意

- ねじで手を切る場合があります。ご注意ください。
- 湯側の偏心管の残り湯にご注意ください。



### 3 古い偏心管をはずします。

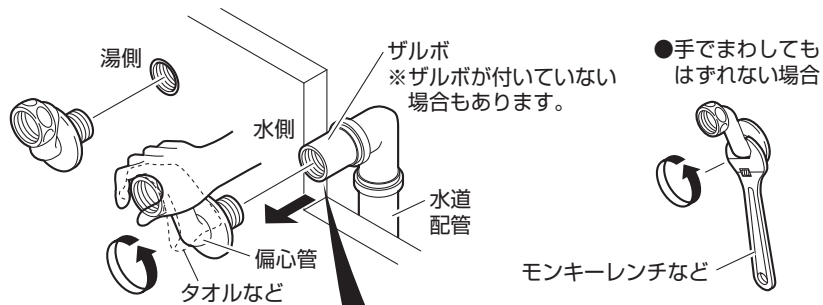
偏心管をタオルなどであてがい、湯側、水側ともに手で左にまわしてはずします。  
 手でまわしてもはずれない場合はモンキーレンチなど工具を用います。  
 モンキーレンチなどが滑らないようにしっかりと偏心管にはさんでまわしてください。

#### アドバイス

残り水を受けるためぞうきんを用意してください。

#### 注意

- 偏心管の付け根がぐらついたり、まわそうとすると反発を感じる場合は配管がきちんと固定されていない可能性があります。注意しながらまわしてください。  
 配管が割れそうな場合は無理にまわそうとせずに、偏心管をはずさず取付ける事ができる取替用混合栓をお買い求めください。
- ねじで手を切る場合があります。  
 ご注意ください。
- 湯側の配管の残り湯にご注意ください。



#### ■配管中のザルボがはずれた場合

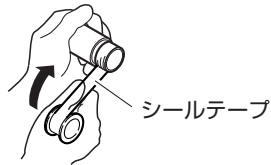
配管中にはザルボ（商品には含まれていません。）が付いている場合があります。もし、ザルボがはずれた場合は次の要領で取付けてください。

- (1) ザルボをプライヤーなどではさみ、偏心管からはずします。
- (2) ザルボのねじ部を掃除します。



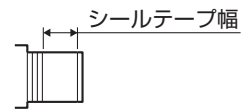


- (3) 手でしっかりとザルボを握り、シールテープをねじに向かって右向きに、5回程度少し引っ張りながら、ねじにくい込むように巻き、そのまま引きちぎります。



#### アドバイス

シールテープをねじ全体に巻く必要はありません。シールテープ幅に合わせて巻付けてください。



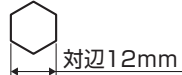
#### 注意

シールテープを逆に巻くと壁の穴に取付けた場合、シールテープがゆるみ、漏水の原因となりますので、図の通りに巻いてください。

- (4) ザルボを配管の中に入れ、六角レンチで締付けます。



六角レンチ  
SAN-EI品番：  
PR35 (六角スパナ)



- 六角レンチがない場合  
ザルボを配管の中に入れ、六角レンチの代わりに古い偏心管で締付けます。締付け後、古い偏心管をとりはずします。



#### 注意

ザルボの取付けは慎重に進めてください。壁の中にあるため、もしもの漏水の確認が困難です。

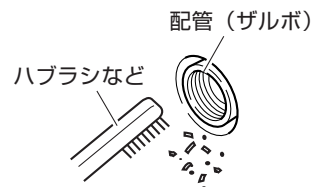
## B 新しい混合栓の取付け

- 4 配管内 (ザルボ) の掃除をします。

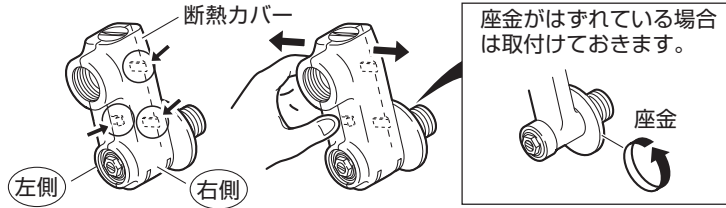
配管内 (ザルボ) のシールテープくずやゴミをきれいに取除きます。

#### 注意

配管内にゴミなどが混入すると漏水や水栓の故障の原因となります。特に新設の場合は、ゴミなどが混入しているため、通水して配管内のゴミを洗い流してください。(止水栓の開閉は手順1を参照してください。)



- 5 新しい混合栓を用意して、偏心管の断熱カバーをはずします。  
 左側の断熱カバーの印部分（3箇所）を押えながら取りはずします。



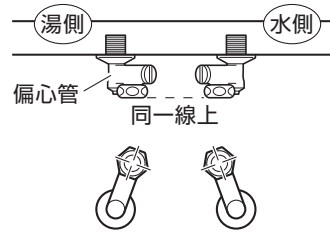
- 6 偏心管の取付回転を確認します。  
 偏心管を湯側・水側に分けて配管に取付け、何回転で止まるか回数を確認します。

**アドバイス**

取付回転数は後で偏心管を仮固定する際の目安にします。

**MEMO**

湯側	水側
回転	回転



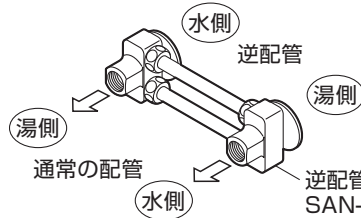
※「ハ」の字になるように

**逆配管の場合**

通常の配管は向かって左側が湯、右側が水ですが、逆配管は向かって左側が水、右側が湯になっています。このような場合には正常に作動しません。下記の方法を行って、逆配管でも使用できるようにしてください。

■逆配管アダプター（別売）による対応

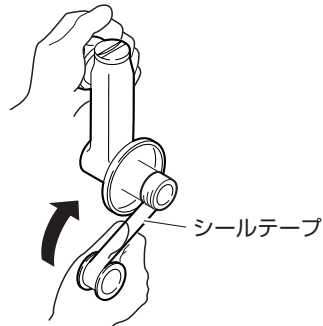
逆配管アダプターを使用する事によって、逆配管を通常の配管にします。



※取付方法については逆配管アダプターの説明書をお読みください。

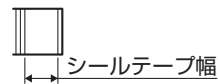
### 7 偏心管にシールテープを巻きます。

ねじに向かって右向きに、5回程度少し引っ張りながら、ねじにくい込むように巻き、そのまま引きちぎります。



#### アドバイス

シールテープをねじ全体に巻く必要はありません。シールテープ幅に合わせて巻付けてください。



#### ⚠ 注意

シールテープを逆に巻くと壁の穴に取付けた場合、シールテープがゆるみ、漏水の原因となりますので、図の通りに巻いてください。

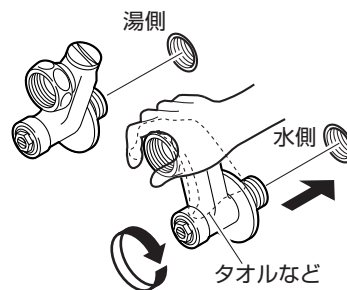
### 8 偏心管を仮固定します。

偏心管をタオルなどであてがい、湯側・水側ともに右にまわして入れます。

手順6で確認した偏心管の少ない方の回転数より1回転少ない位置まで、湯側・水側ともにまわして止めておきます。

#### アドバイス

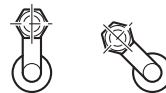
上記のように偏心管を少し手前で止めておくことで、ねじ込みすぎを防止します。



手順6の少ない方の回転数より1回転少ない位置で止めておく。

#### ⚠ 注意

漏水の原因になります。偏心管は絶対に逆方向へゆるめないでください。もしもゆるめてしまった場合は、もう一度はじめからの手順7を行ってください。

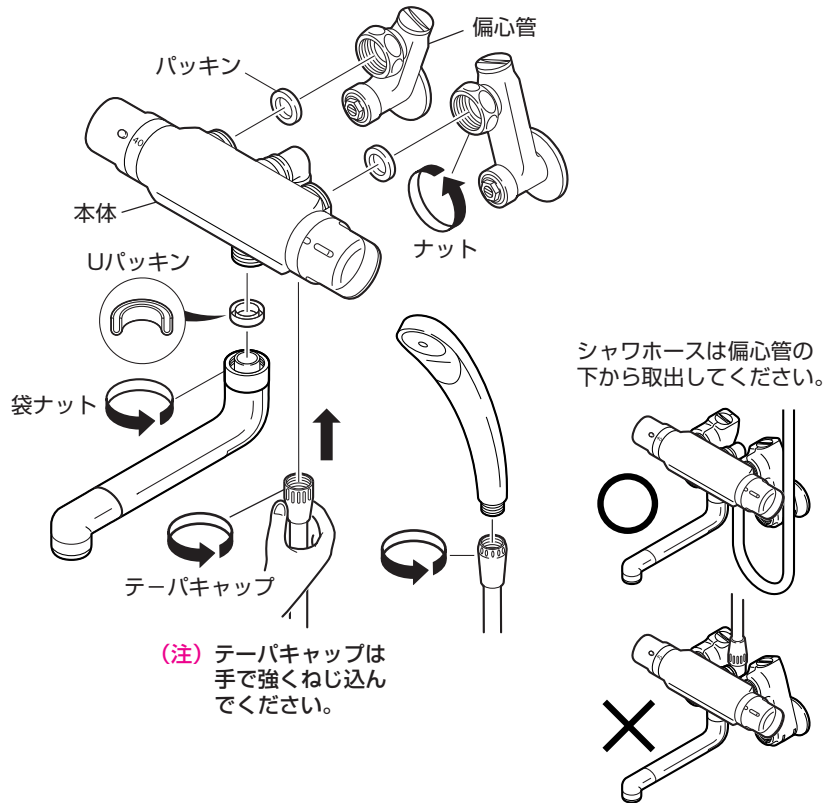
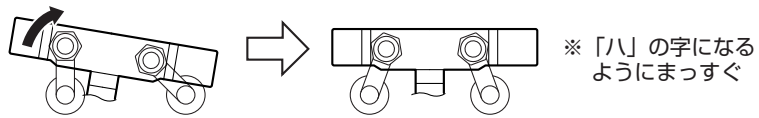


9 混合栓本体を取付けます。

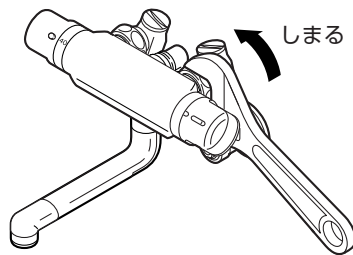
(1) 混合栓本体と偏心管の間に、パッキンが入っている事を確認し、混合栓本体がまっすぐになるように偏心管を調節しながら手でナットを締付けていきます。

**注意**

- 漏水の原因になります。  
偏心管は絶対に逆方向へゆるめないでください。  
もしゆるめてしまった場合は、もう一度はじめからの手順7を行ってください。
- 混合栓本体は重いので落下などに注意して取付けてください。

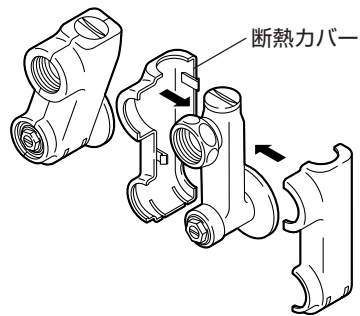


(2) モンキーレンチでナットをしっかりと締付け、混合栓を偏心管に固定します。



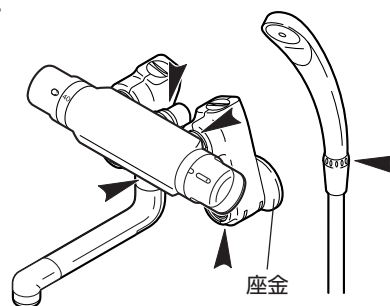
10 断熱カバーを取付けます。

左右の断熱カバーを偏心管に合わせ、カチッと音がするまで挟み込みます。



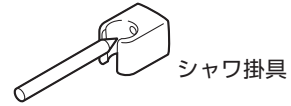
11 止水栓を開いて水もれをチェックします。

接続後、各部に水もれがないか必ず確認してください。水もれがある場合は、もう一度はじめからやり直してください。最後に座金を壁面に締付けて完了です。



## 12 シャワ掛具の取付け

- (1) シャワ掛具の位置を決め、ねじ取付位置に印を付けます。

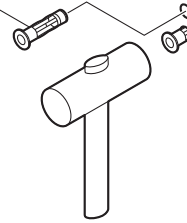


- (2) 印を付けた位置に電気ドリルなどで穴を開けます。  
(コンクリートやタイル張りの場合は、超硬ドリルを使用します。)

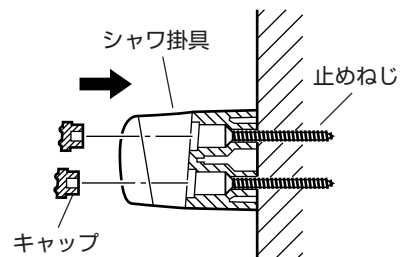
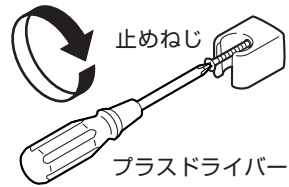


- (3) 電気ドリルなどで開けた穴にアンカープラグを差し込みます。

アンカープラグ (別売)  
当社の止めねじ4.5×45  
に対応するアンカープラグ  
を使用してください。



- (4) シャワ掛具を止めねじでしっかりと固定します。  
最後に穴をキャップでふさぎます。







(注) 向きに注意してください。

## ご使用について

### ご使用に関する安全上のご注意

- ここに示した注意事項は、状況によって重大な結果（傷害・物損）に結び付く可能性があります。いずれも、安全に関する重要な内容を記載していますので、必ず守ってください。

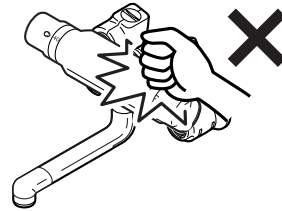
#### 用語および記号の説明

- 注意** …………… 「取扱いを誤った場合に、使用者が軽傷を負うかまたは物的損害が発生する危険な状態が生じる事が想定されます。」
-  …………… 「注意しなさい！」（上記の「注意」と併用して注意をうながす記号です。必ずお読みになり、記載事項を守ってください。）
-  …………… 「してはいけません！」（一般的な禁止記号です。）
-  …………… 「分解してはいけません！」
-  …………… 「指示通りにしなさい！」（一般的な行動指示記号です。）

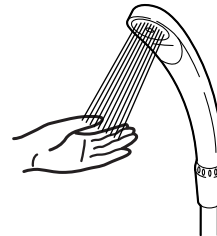
#### 注意



器具に乗ったり、強い衝撃を加えないでください。  
器具が破損し、ケガをしたり、漏水し、家財などをめらす財産損害発生のおそれがあります。



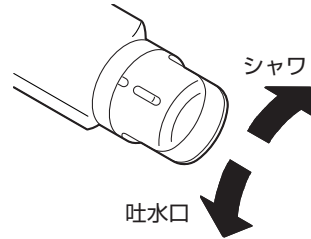
シャワをお使いになる前に、必ず手で適温かどうかを確かめてください。  
高温の湯が出てやけどをするおそれがあります。



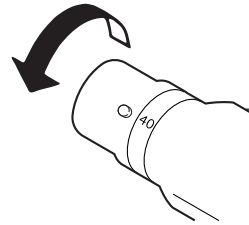
## ⚠ 注意



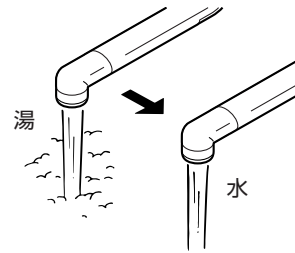
お使いになる前に、吐水口(カラン)側かシャワ側かを切替ハンドルで確認してから湯をお使いください。  
カラン吐水とシャワ吐水を間違えると、やけどをするおそれがあります。



使用後は必ず温度調節ハンドルの目盛を40℃以下に戻しておいてください。  
次に使用すると、いきなり高温の湯を浴びやけどをするおそれがあります。



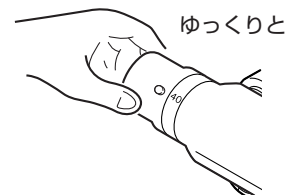
高温の湯をお使いの後は、器具内に高温の湯が残らないように、しばらく水を流してください。  
次に使用すると、器具内に滞留した高温の湯が出てやけどをするおそれがあります。



温度調節ハンドルの表示で湯温を確かめた後、吐水してください。  
高温の湯が出てやけどをするおそれがあります。



温度調節ハンドルを急にまわすと、温度が急上昇する事がありますのでハンドルはゆっくりまわしてください。  
やけどをするおそれがあります。





## ⚠ 注意

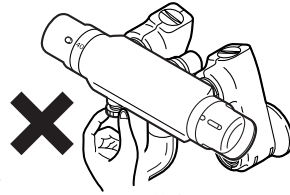


(寒冷地用の場合)

水抜き部は水抜き以外の目的で開けないでください。

水抜き部をいきなり開けますと高温の湯が出てやけどしたり、湯水が吹出して、家財などをぬらす財産損害発生のおそれがあります。

(参照:寒冷地用の水抜き方法)



水抜き部



(寒冷地用の場合)

凍結が予想される際は、配管の水抜き操作と水栓金具の水抜き操作を行ってください。

凍結破損で漏水し、家財などをぬらす財産損害発生のおそれがあります。

(参照:寒冷地用の水抜き方法)



ハンドル操作の急閉止は、配管からの漏水を起こす事がありますので、ゆっくり操作してください。

漏水で家財などをぬらす財産損害発生のおそれがあります。




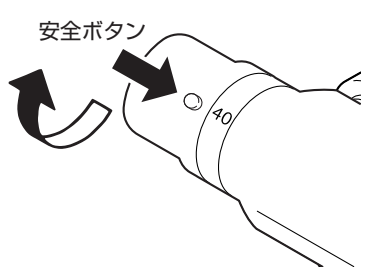
漏水した場合の処置：漏水した場合は元栓、または止水栓を閉めてください。

ポンプをお使いの場合は、ポンプを止めてください。

そして専門の業者に修理を依頼してください。

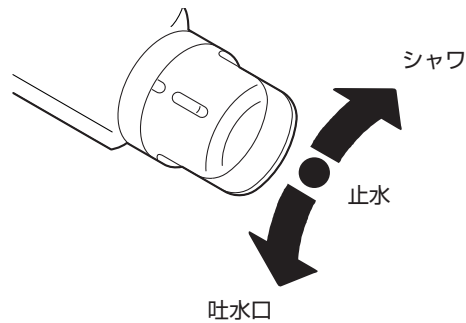
## 温度調節方法

温度調節ハンドルをまわす事によって温度を変えられます。

温度調節	高温の使用
<p>安全ボタンを目盛に合わせて好みの温度でご使用ください。数字は目安としてご使用ください。</p>  <p>安全ボタン</p>	<p>40℃以上にしたい時は安全ボタンを押してまわしてください。</p>  <p>安全ボタン</p> <p>(注) 熱湯を使用した後は必ず、温度調節ハンドルを40以下に戻しておいてください。</p>

## 使用方法

切替ハンドルを後へまわすとシャワ側、手前へまわすと吐水口側に切替えられます。中央で止水位置です。

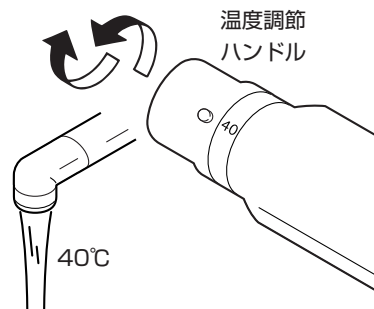


(注) ガス瞬間式給湯器の場合  
切替ハンドルは全開でご使用ください。給湯器が着火しない場合があります。

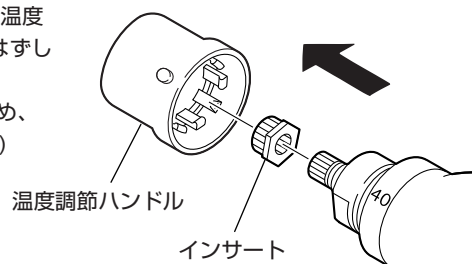
## 器具の温度調整方法

器具は出荷前に調整済ですが、取付現場の圧力、給湯温度などの条件により目盛と異なる温度の混合水が出る事があります。このような場合は下記の調整を行ってください。

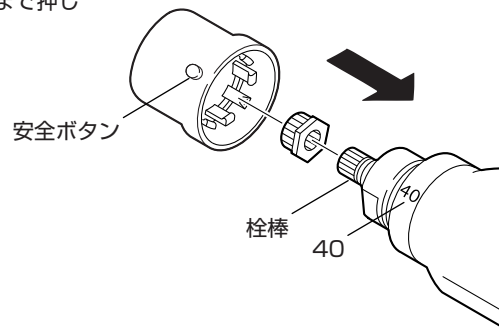
- 1 温度調節ハンドルの目盛と関係なく吐水温度が40℃になるようにまわしてください。



- 2 吐水温度が40℃になる位置で温度調節ハンドル、インサートをはずしてください。  
(ハンドルは、はめ込み式のため、強く引張って抜いてください。)



- 3 目盛の40の文字と安全ボタンを合わせて、カチッと音がするまで押し込んでください。

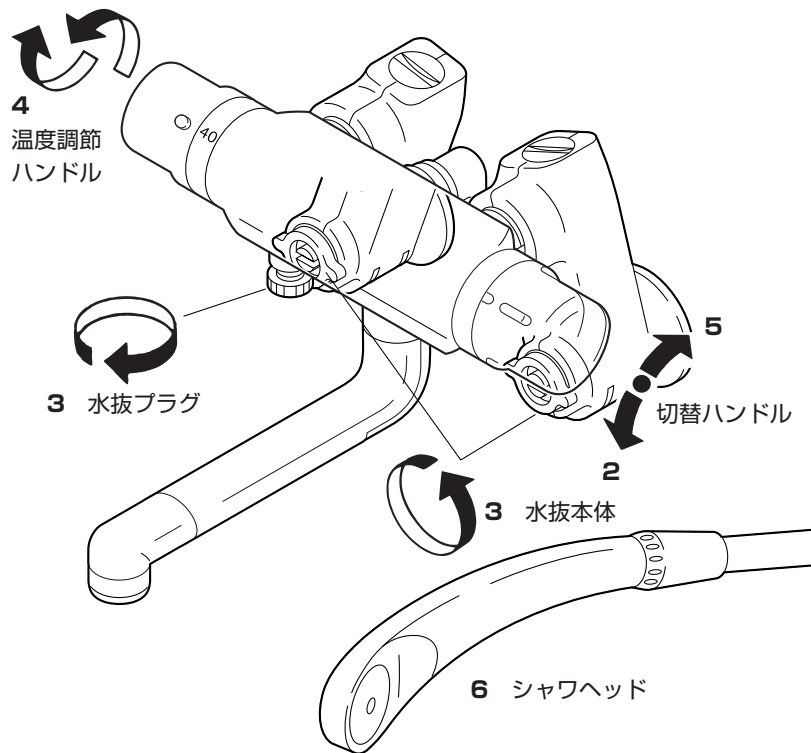


- (注) ●温度調節ハンドルを取付ける時、栓棒をまわさないようにしてください。  
●目盛・数字とも目安としてご使用ください。

## 寒冷地用の水抜き方法

凍結のおそれがある場合には、下記の方法で水抜きをしてください。

- 1 配管の水抜き栓を操作する。
- 2 切替ハンドルを吐水口側へまわす。
- 3 水抜きプラグ・水抜き本体をゆるめる。
- 4 温度調節ハンドルをH側へまわして水を抜き、さらにC側へまわして水を抜く。
- 5 切替ハンドルをシャワ側へまわす。
- 6 シャワヘッドを器具より下に下げ、ホースを振って水を抜き、床に置く。



- 再使用时 ●水抜きプラグ・水抜き本体が確実に閉まっているか確認してから、通水してください。  
●水抜きをしてもストレーナの網に付着した水滴が凍り、吐水しない場合があります。その場合は、ぬるま湯をかけて温めてください。

## お手入れ

●メッキ部分（金属製部品）  
やわらかい布で拭き、時にはミシン油  
やカーワックスを適量にしみこませた  
布で拭いてください。

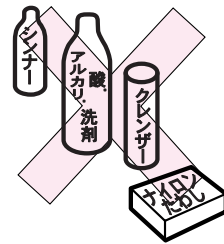
●樹脂部分（プラスチック製部品）  
やわらかい布で水拭きをしてください。

### ⚠ 注意

次のものは使用しないでください。変色や傷みの  
おそれがあります。



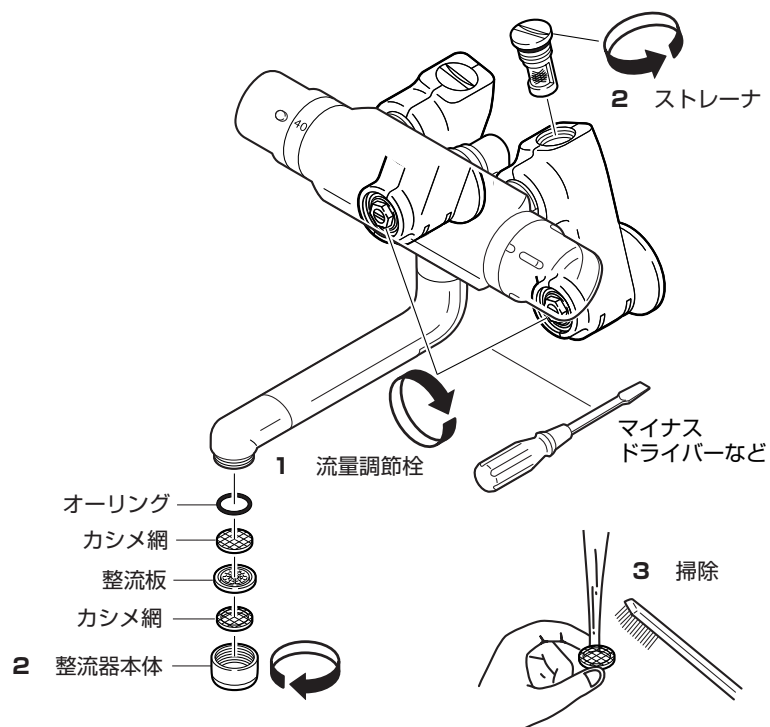
- 酸性・アルカリ性および塩素系の洗剤類  
※特に酸性洗剤はメッキを侵します。
- ベンジン・シンナー・ラッカー・アルコール  
などの溶剤や油類
- クレンザーなどの粒子の粗い洗剤
- ナイロンたわしなど



## ストレーナ・吐水口の掃除

近所で水道工事があつたり、長期間使用し湯水の出が悪くなった時にお調べください。

- 1 流量調節栓を右にまわし、止水する。
- 2 ストレーナ・整流器本体をはずす。
- 3 ブラシなどで網部分を掃除する。



**再使用時** ストレーナ・整流器本体が  
確実に閉まっているか確認してから、通水してください。

## 故障？ その前に

修理を依頼される前に、下の表に従って点検してください。

現象	点検
吐水量が少ない。	① ②
高温しか出ない。	① ② ③
低温しか出ない。	① ② ③ ④
温度調節がうまくできない。	① ② ③ ④
各接合部及びハンドルから水がもれる。	⑤
水が止まらない。	⑥

- ① 流量調節栓は開いているか。
- ② ゴミづまりは。……………参照：ストレーナ・吐水口の掃除
- ③ 温度調整は適当か。……………参照：器具の温度調整方法
- ④ 混合栓に湯がきているか。
- ⑤ 老朽化や使用環境により部品の劣化やゴミかみのおそれがあります。  
各接合部からの水もれの場合は、水もれ箇所の部品を交換してください。  
ハンドルからの水もれの場合は、一時止水切替部及びサーモセットを交換してください。  
……………参照：分解図/一時止水切替部の取はずし方・サーモセットの取はずし方
- ⑥ 老朽化や使用環境により部品の劣化やゴミかみのおそれがあります。  
一時止水切替部を交換してください。……参照：分解図/一時止水切替部の取はずし方

以上の点検を実施されても、不具合がなくなる場合はお手数ですが販売店（工事店）にご依頼ください。

### ⚠ 注意

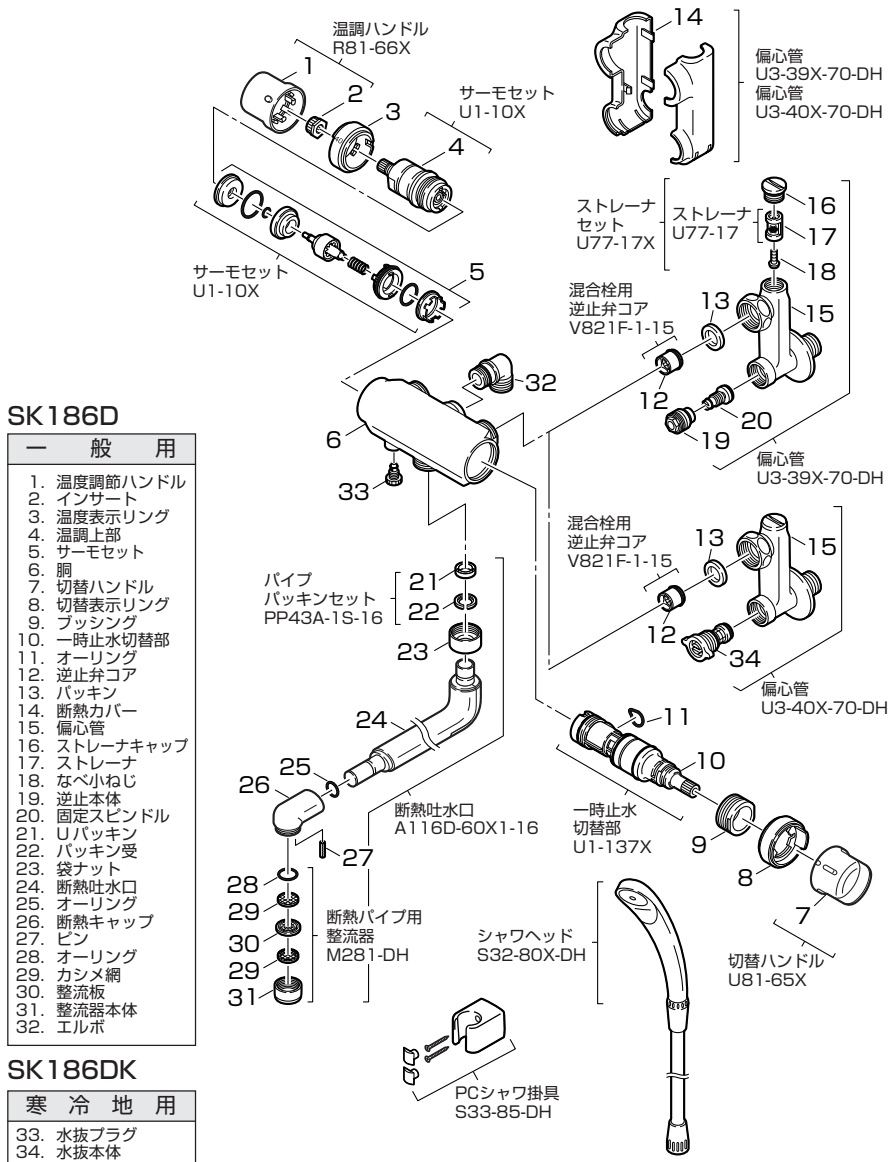


（お客様へ）

サーモセット内部は精密加工されていますので、絶対に分解しないでください。

## 分解図

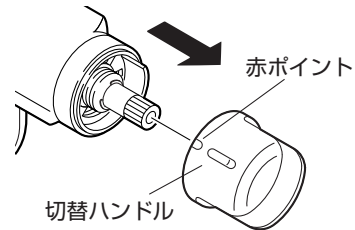
器具の構造を表したイラストです。構造をご理解いただくのにご使用ください。



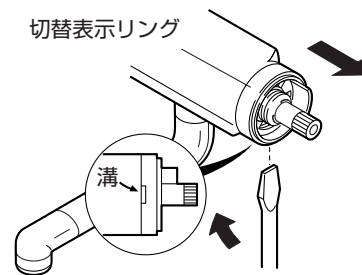


### 一時止水切替部の取はずし方

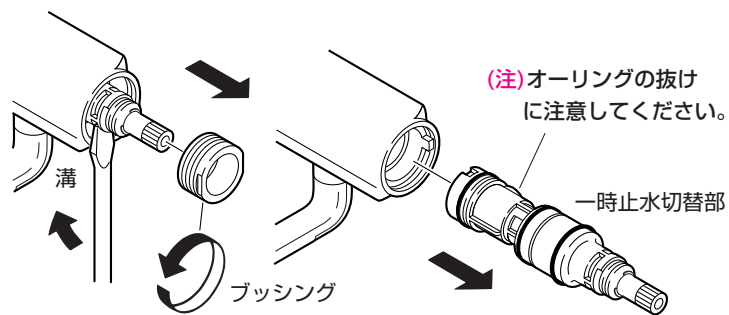
- (1)切替ハンドルをはずす。  
(ハンドルは、はめ込み式のため、強く引張って抜いてください。)



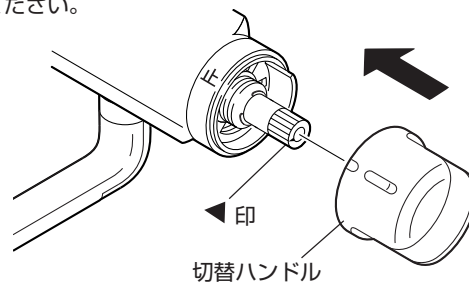
- (2)切替表示リングをはずす。  
(リング下部の溝にドライバーなどを差し込んで抜いてください。)



- (3)ブッシング、一時止水切替部をはずす。  
(一時止水切替部の溝にドライバーなどを差し込んで抜いてください。)

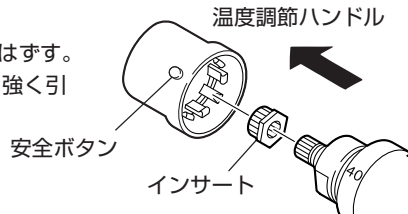


- 切替ハンドルを取付ける際は、本体の「止」表示と切替ハンドルを合わせて、カチッと音がするまで押し込んでください。

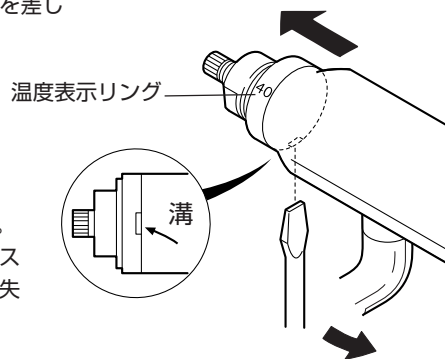


サーモセットの取はずし方

- (1) 温度調節ハンドル、インサートをはずす。  
 (ハンドルは、はめ込み式のため、強く引張って抜いてください。)

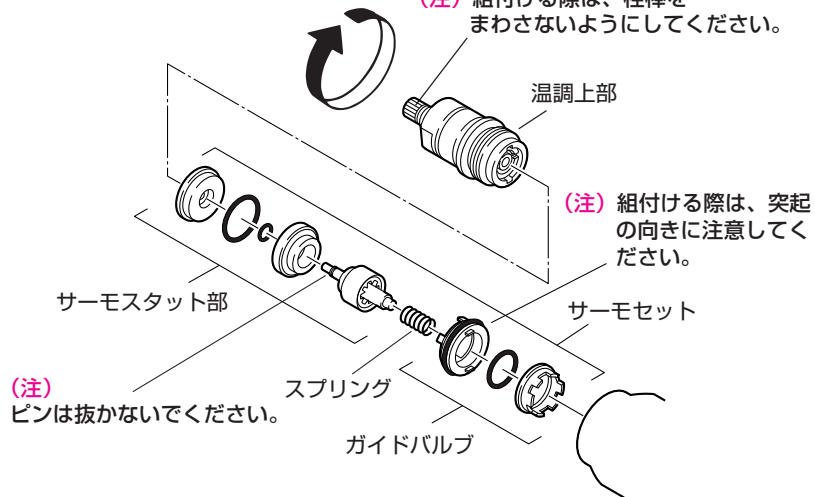


- (2) 温度表示リングをはずす。  
 (リング下部の溝にドライバーなどを差し込んで抜いてください。)



- (3) 温調上部・サーモセットをはずす。  
 (温調上部をはずすと中からサーモスタット部が出てくるので部品を紛失しないように注意してください。)

(注) 組付ける際は、栓棒をまわさないようにしてください。



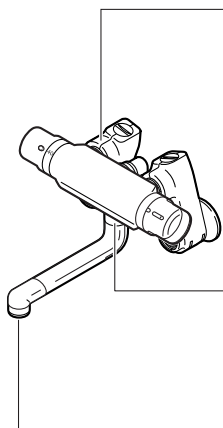

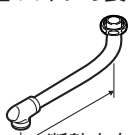
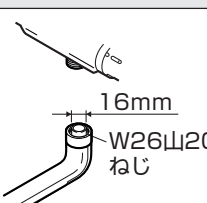

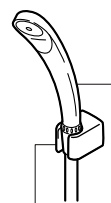


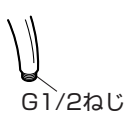

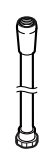

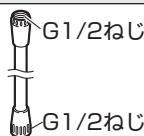
● 温度調節ハンドルを取付ける際は、温度表示の 40 の文字と温度調節ハンドルの安全ボタンを合わせて、カチッと音がするまで押し込んでください。

(注) 40℃でない場合は吐水温度の調整が必要です。(参照:器具の温度調整方法)

## オプション品について

SAN-EIでは、水まわりを快適にサポートできるようにオプション品や補修パーツをホームセンターなどでとりそろえております。

(品質改良、原材料事情などにより、品番、仕様などの変更、および製造中止を予告なくさせていただく場合があります。あらかじめご了承ください。)

	<p>偏心管取付ねじG3/4</p>  <p>G3/4ねじ</p>
	<p>■ パイプの長さを変えたい。</p>  <p>断熱自在パイプ SAN-EI 品番： PA10JD-60X-16 (170mm) PA10JD-61X2-16 (240mm) PA10JD-61X3-16 (300mm)</p> <p>パイプ外径16mm が適合します。</p>  <p>16mm W26山20 ねじ</p>
	<p>吐水部取付ねじM22×1.25</p>  <p>M22×1.25ねじ</p>
	<p>■ シャワヘッドを変えたい。</p> <div style="display: flex; justify-content: space-around;"> <div style="text-align: center;">  <p>[ストップ機能付] ストップシャワヘッド SAN-EI 品番： PS393-80XA</p> </div> <div style="text-align: center;">  <p>[マッサージ機能付] マッサージシャワヘッド SAN-EI 品番： PS305-80X-W</p> </div> </div> <p>シャワヘッド 取付ねじG1/2 が適合します。</p>  <p>G1/2ねじ</p>
	<p>■ シャワホースを変えたい。</p> <div style="display: flex; justify-content: space-between;"> <div style="width: 30%;"> <p>[折れにくい] ラセンホース SAN-EI 品番： PS30-56TXA</p>  </div> <div style="width: 30%;"> <p>[古いホースと交換] シャワホース SAN-EI 品番： PS30-86TXA</p>  </div> <div style="width: 30%;"> <p>[長くしたい] シャワホース (2M) SAN-EI 品番： PS30-86TXA2</p>  </div> </div> <p>シャワホース取付ねじ エルボ側G1/2 シャワヘッド側G1/2 が適合します。</p>  <p>G1/2ねじ</p>