

マーレ
mare サーモスタットシリーズ

サーモシャワ混合栓

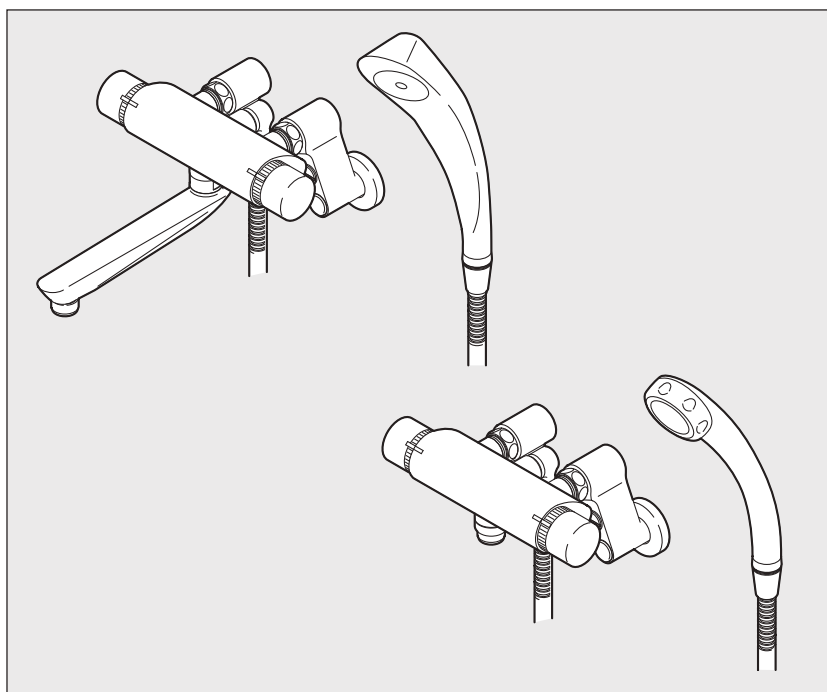
..... SK189・SK189M3-1N・SK189M9-1N
(寒冷地用・SK189K)

サーモ混合栓

..... K189
(寒冷地用・K189K)

施工・取扱説明書

施工、ご使用前にこの説明書をよくお読みのうえ、正しく施工、ご使用ください。



本製品について

各部の名称.....1

施工について

施工に関する安全上のご注意.....2~3
適切な使用条件.....3
梱包明細.....4~5
施工手順.....6~15

ご使用について

ご使用に関する安全上のご注意.....16~19
給湯温度の設定.....20
温度調節ハンドルの設定.....21
温度調節.....21
吐水・止水とシャワ側への切替え.....22
マッサージシャワヘッドの使用法.....22
流量調節.....22
凍結予防.....23
寒冷地用の水抜方法.....23

お手入れ

日頃のお手入れ.....24
定期的な点検.....24
ストレーナ・吐水口の掃除.....25
マッサージシャワヘッドの掃除.....25

こんなときは

故障? その前に.....26
本製品の構造.....27
オプション品について.....28

保証とアフターサービス

保証とアフターサービス.....30
保証書.....裏紙

———お客様へ———

お読みになった後は、お使いになる方がいつでも読める所に必ず保管してください。
なお、保証書にお買上げ(据付け引渡し)年月日、販売店(工事店)名の記入のない場合はお買上げ(お取付け)の販売店(工事店)に申し出ていただくか、レシート又は領収書を貼付してください。

———工事店様へ———

施工後、保証書に貴店名ならびに据付け引渡し年月日をご記入のうえ、本書と共にお客様へお渡しください。

本製品について 各部の名称

●本製品は、サーモスタットの働きで混合水の温度を一定に保つ混合栓です。

一般用

温度調節ハンドル：
温度調節ができます。
高温にしたい時は安全ボタンを押してまわします。
参照：P21

ストレーナ：
配管からのゴミがたまり、水の出が悪くなった時に調べます。
参照：P25

安全ボタン

吐水口

キャップ

偏心管

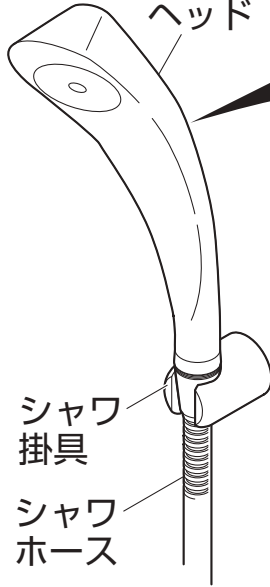
流量調節栓：

ドライバーでまわす事により流量を調節したり、配管からの水を止める事ができます。
参照：P22

切替ハンドル：

吐水口側、シャワ側に切替ができます。
中央が止水位置です。
参照：P22

シャワヘッド

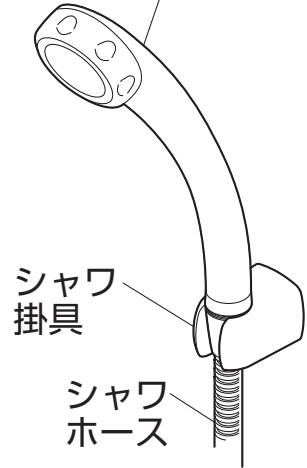


シャワ掛具

シャワホース

■ マッサージシャワヘッドタイプの場合

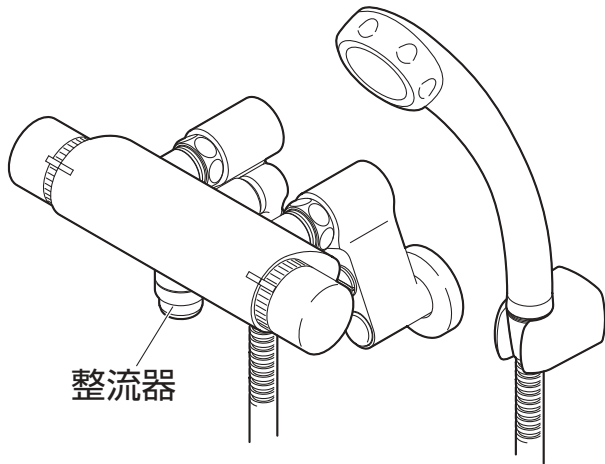
マッサージシャワヘッド：
シャワとマッサージに切替ができます。
参照：P22



シャワ掛具

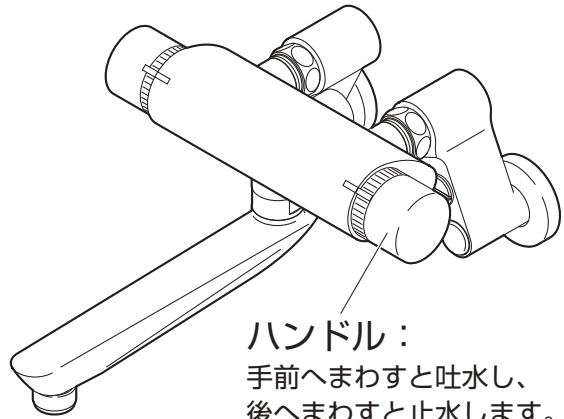
シャワホース

■ 吐水口なしタイプの場合



整流器

■ シャワなしの場合

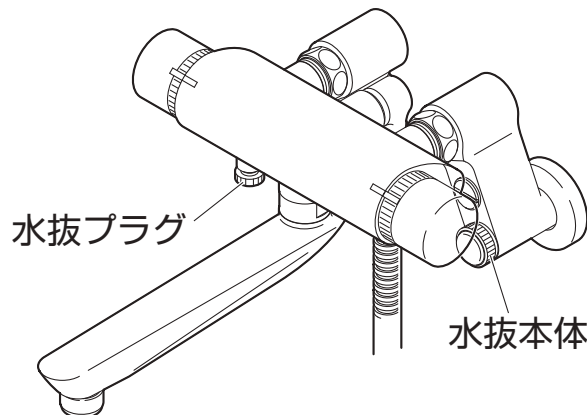


ハンドル：

手前へまわすと吐水し、後へまわすと止水します。
参照：P22

寒冷地用

凍結のおそれがある場合に水抜部をまわして水栓内部の水を抜きます。
参照：P23



水抜プラグ

水抜本体

施工について 施工に関する安全上のご注意

- ここに示した注意事項は、状況によって重大な結果（傷害・物損）に結び付く可能性があります。いずれも、安全に関する重要な内容を記載していますので、必ず守ってください。
- 施工完了後、試験運転を行い異常がない事を確認すると共に、工事店様は説明書に沿ってお客様に使用方法、お手入れの仕方を説明してください。

用語および記号の説明

注意 …………… 「取扱いを誤った場合に、使用者が軽傷を負うかまたは物的損害が発生する危険な状態が生じる事が想定されます。」



…………… 「注意しなさい！」（上記の「注意」と併用して注意をうながす記号です。必ずお読みになり、記載事項を守ってください。）



…………… 「してはいけません！」（一般的な禁止記号です。）



…………… 「分解してはいけません！」



…………… 「指示通りにしなさい！」（一般的な行動指示記号です。）

注意



修理技術者以外の方は、水栓本体内部を分解しないでください。
故障や水漏れの原因になります。



ストレーナの掃除をする際は、いきなりストレーナを緩めずに、流量調節栓を閉めてから行ってください。
湯水が噴き出して、やけどや家財などを濡らす財産損害発生のおそれがあります。
参照：P25



製品に強い力や衝撃を与えないでください。
故障や水漏れの原因になります。



湯水を逆に配管しないでください。
正常に作動しないため、やけどをする事があります。
なお、逆配管の場合は逆配管アダプター（別売）を使用する事で、逆配管でも表示通りに湯水を使用する事ができます。
参照：P10



給湯温度は85℃より高温で使用しないでください。
85℃より高温でご使用になると、器具の寿命が短くなり、水栓が破損し、水漏れのため家財などを濡らす財産損害発生のおそれがあります。

⚠ 注意



目盛り通りの湯が出るよう、必ず温度調節を行ってください。
使用条件によっては目盛り通りの湯が出ず、やけどをすることがあります。



(寒冷地用の場合)

凍結が予想される場所でご使用になる場合は「寒冷地用の水抜き方法」を参照の上、凍結予防を確実に実施してください。

部品が破損し、水漏れして家財などを濡らす財産損害発生のおそれがあります。

参照：P23



(寒冷地用の場合)

水抜き部は水抜き以外の目的で開けないでください。

水抜き部をいきなり開けると高温の湯が出てやけどをしたり、湯水が噴き出して、家財などを濡らす財産損害発生のおそれがあります。

施工について 適切な使用条件

〔水圧について〕

給水・給湯圧力	最低必要水圧	最高水圧
	0.05MPa (流動圧)	0.75MPa (静水圧)

- 給水・給湯圧力が0.75MPaを超える場合は、市販の減圧弁などで0.2～0.3MPa程度に減圧してください。
- 給水圧力は給湯圧力より必ず高くするか、同圧になるようにしてください。
- 給湯圧力は必ず0.05MPa以上にしてください。

〔給湯機について〕

使用最高温度	85℃以下
--------	-------

- 給湯機からの給湯管は抵抗を少なくするために最短距離で配管し、配管には必ず保温材を巻いてください。
- 給湯温度は、使用する温度より10℃以上高く設定してください。
設定温度が低いとサーモ機能が正常に作動しないおそれがあります。
- 誤操作などによるやけど防止のため、50～60℃給湯をおすすめします。
- 給湯に蒸気を使用しないでください。
- シャワを使う際には、条件に適したガス瞬間式給湯機の号数（能力）が必要です。
四季を通じて快適なシャワ（吐水量が8～15L/min）を得るために、給湯能力12号以上をおすすめします。
- 自動お湯はりなど一時止水機構を持った給湯設備を水栓の湯側配管に接続して使用した場合、自動お湯はりが終わっても水が若干出る事があります。これは、水栓の破損防止機構が働いているためです。
このような場合は水栓のハンドル側で水を止めてください。

〔水質・用途について〕

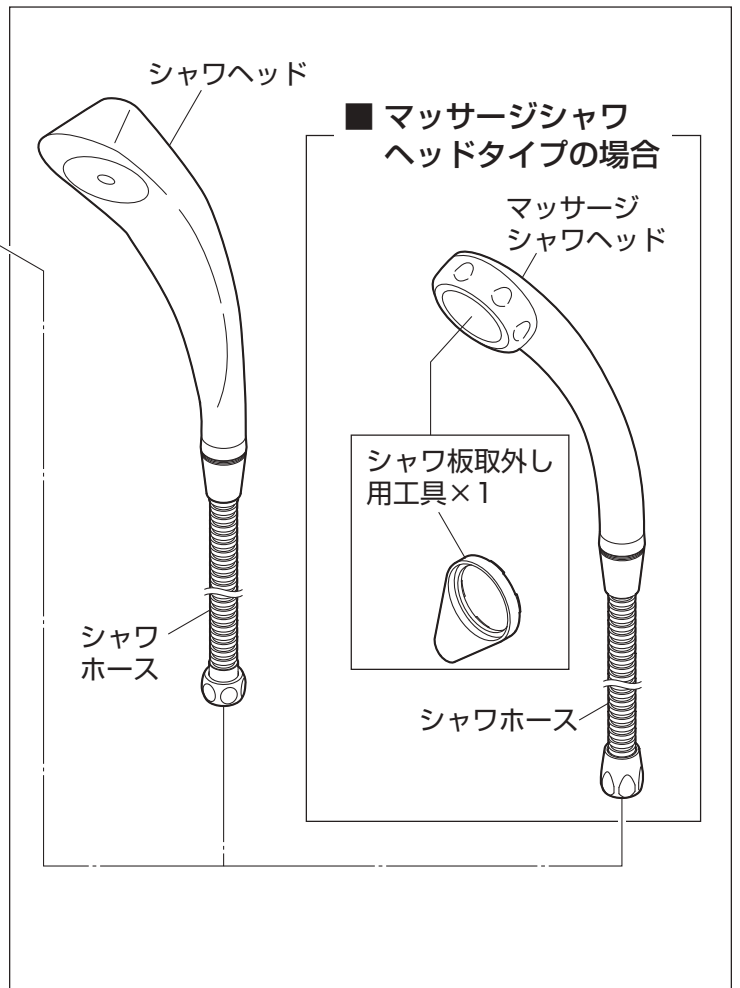
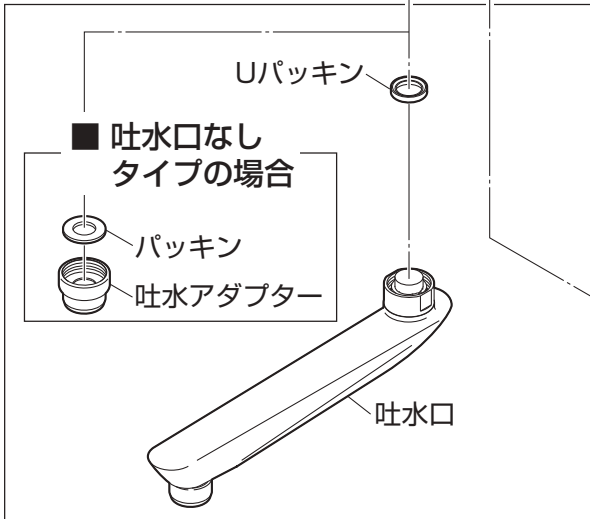
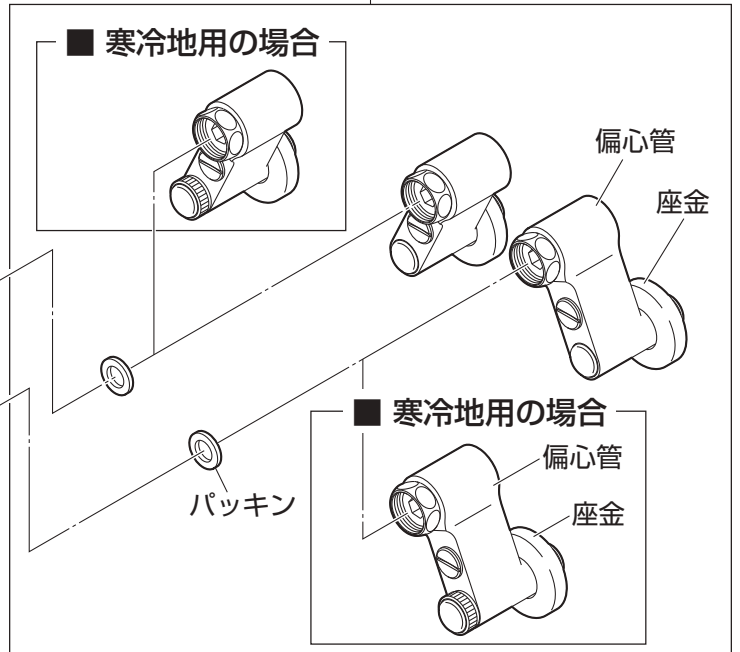
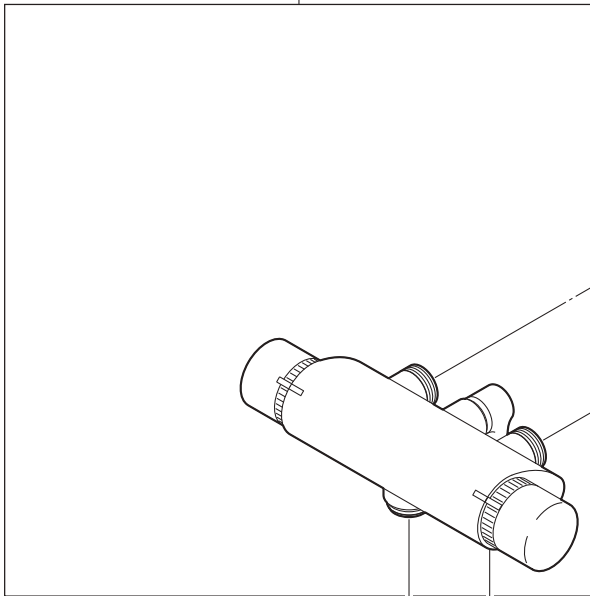
使用可能水質	水道水及び飲用可能な井戸水
用途	一般住宅用

シャワ付の場合

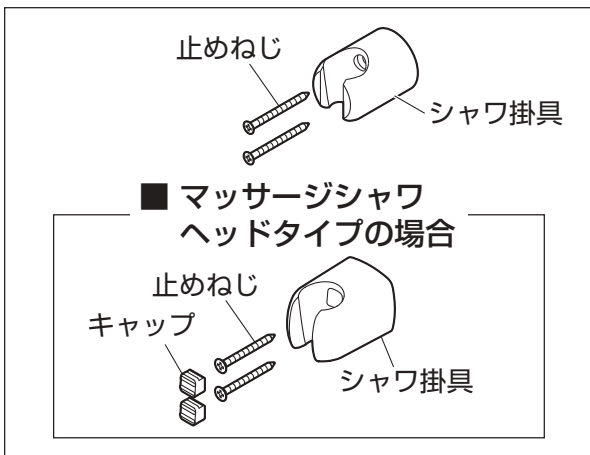
●本書（施工・取扱説明書「保証書付」）×1

本体×1

偏心管×2



パイプ×1



シャワ掛具×2

シャワセット×1

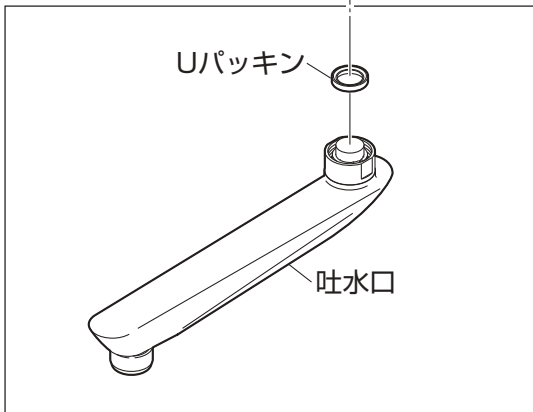
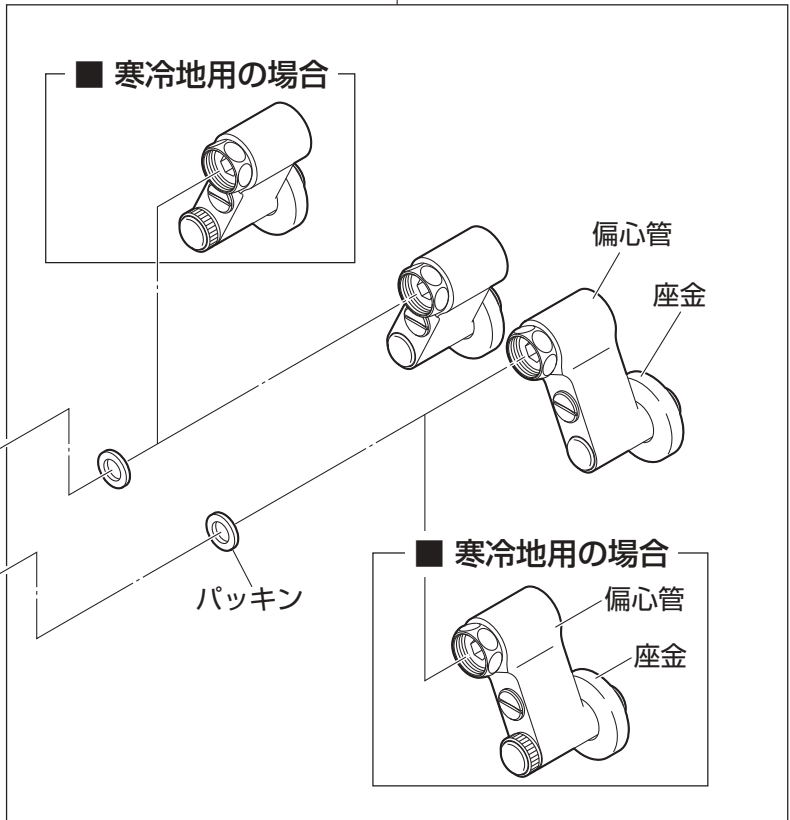
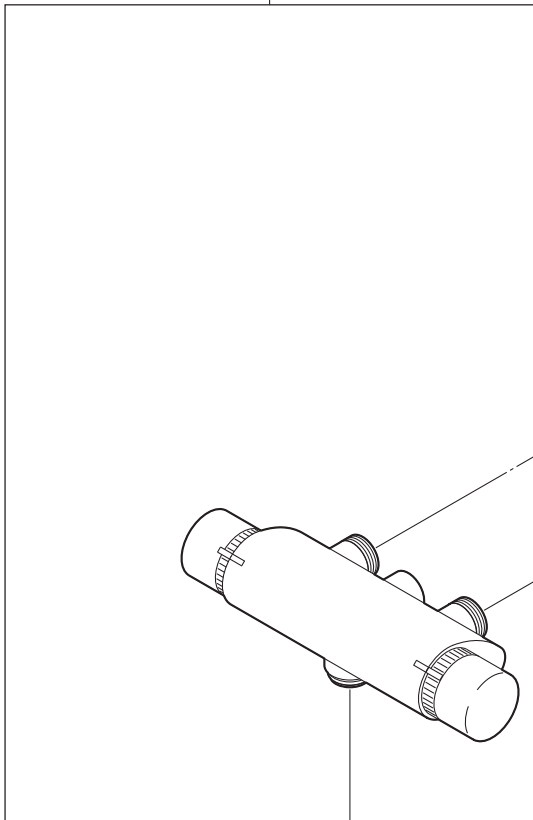
●通水検査をしていますので水が残っている場合がありますが、製品には問題ありません。

シャワなしの場合

●本書（施工・取扱説明書「保証書付」）×1

本体×1

偏心管×2

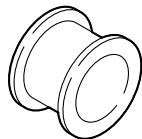


パイプ×1

●通水検査をしていますので水が残っている場合がありますが、製品には問題ありません。

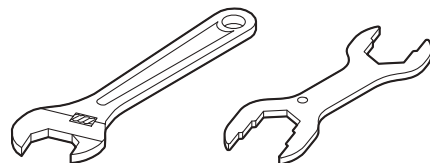
主な工具類

- シールテープ：
水栓の偏心管を配管に取付ける際に必要です。

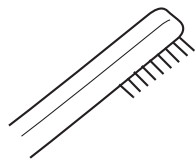


SAN-EI品番：
PP75-1S (シールテープ)

- スパナ (モンキーレンチ) など：
水栓のナットがまわせる工具。



- 使い古しのハブラシなど：
配管掃除ができるもの。



- 手袋：
ケガ防止のために着用してください。



- タオルなど：
ケガ防止や水栓保護のために使用します。

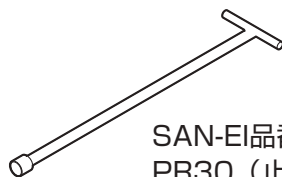


- ぞうきんなど：
配管中の残り水を拭くのに使用します。



元栓がキー式の場合に
必要な工具 (参照：P7)

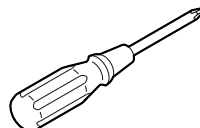
- 止水栓キー



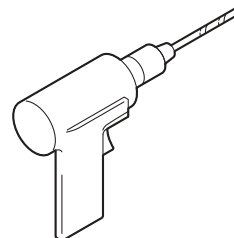
SAN-EI品番：
PR30 (止水栓キー)

シャワ掛具を取付ける場合に
必要な工具 (参照：P14~15)

- プラス
ドライバー

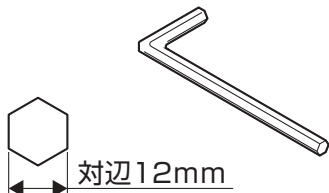


- 電動ドリル



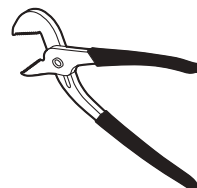
配管中のザルボがはずれた場合
に必要な工具 (参照：P8~9)

- 六角レンチ



SAN-EI品番：PR35 (六角スパナ)

- プライヤー



SAN-EI品番：PR346-1S
(水栓プライヤー)

A 古い水栓の取りはずし

※新設の場合は **B** (P10) に進んでください。

1 元栓を閉めて、水を止めます。

元栓ボックス（メーターボックス）のふたを開け、元栓を右にまわして閉めます。

※元栓を閉める前に給湯機や洗濯機などの使用は止めてください。

※閉栓後は近くの水栓などで給水が止まっていることを確認してください。

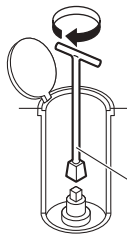
※一部の地域では左まわしの場合があります。

※元栓がどこにあるかわからない場合は、水道局にお問い合わせください。

■ 戸建て住宅などの元栓ボックス：

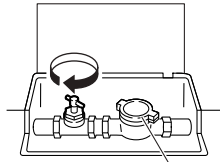
主に玄関やガレージ付近の地面にあります。
古い戸建て住宅の場合は道路に円形のキー式ボックスがあったりします。

●キー式



止水栓キー
SAN-EI品番：
PR30（止水栓キー）

●ハンドル式

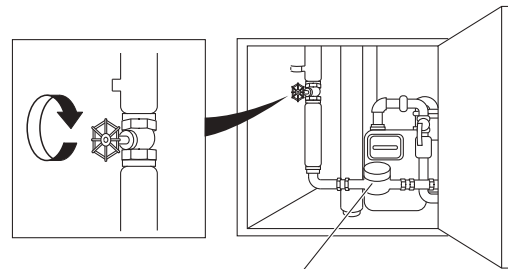


水道メーター
（量水器）

■ マンションなどの 中高層住宅の元栓ボックス：

主に玄関を出た階段の踊り場に鉄の扉があり、
電気やガスのメーターと共に水道メーターと
元栓があります。

お隣と共通のボックス内で元栓の場所がわか
らない場合は、水道料金の検針票などでご自
分の水道メーター番号を確認してください。



水道メーター（量水器）

2 古い水栓本体をはずします。

偏心管のナットを交互に少しづつゆるめて取りはずします。

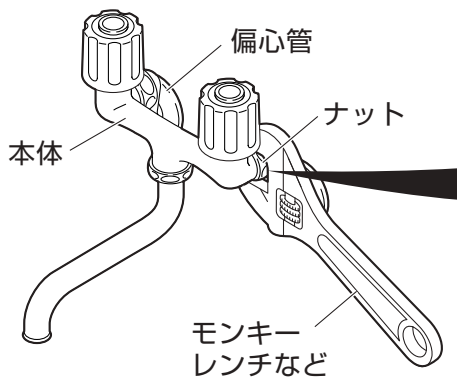
偏心管側にナットが付いている場合は右、本体側にナットが付いている場合は左にまわします。

アドバイス

- この時、片方のナットだけまわすとうまくはずれません。
交互に少しづつゆるめて取りはずしてください。
- 残り水を受けるためぞうきんを用意してください。

⚠ 注意

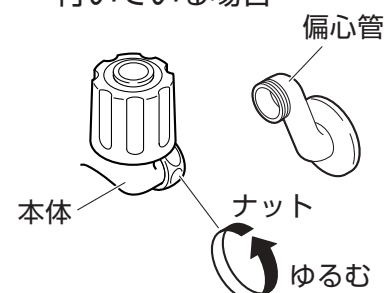
- ねじで手を切る場合があります。
ご注意ください。
- 湯側の偏心管の残り湯にご注意ください。



■ 偏心管側にナットが 付いている場合



■ 本体側にナットが 付いている場合



3 古い偏心管をはずします。

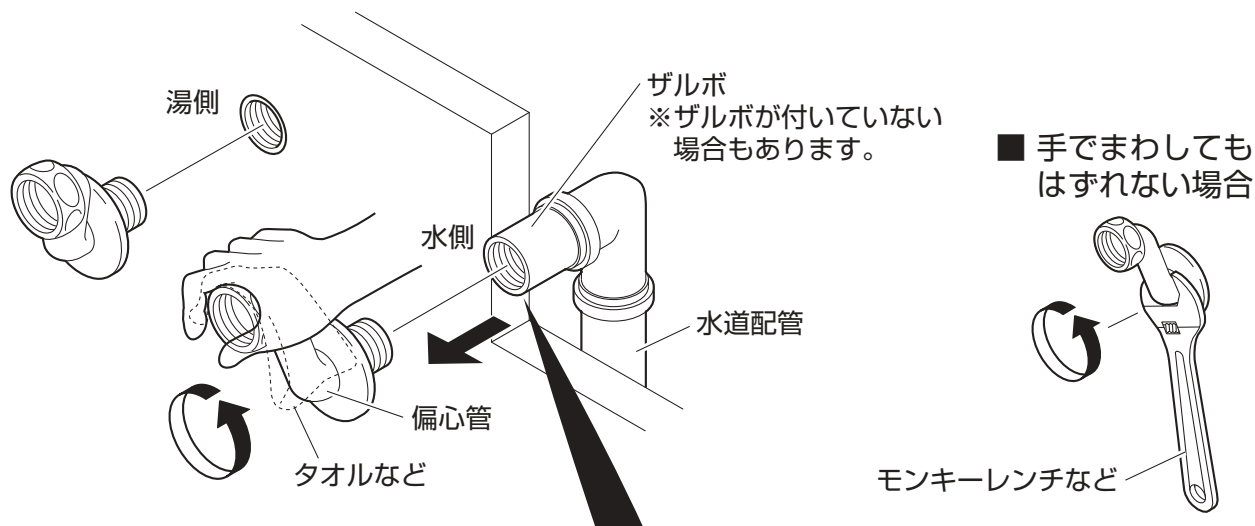
偏心管をタオルなどであてがい、湯側、水側ともに手で左にまわしてはずします。
手でまわしてもはずれない場合はモンキーレンチなど工具をします。
モンキーレンチなどが滑らないようにしっかりと偏心管にはさんでまわしてください。

アドバイス

残り水を受けるためぞうきんを用意してください。

⚠ 注意

- 偏心管の付け根がぐらついていたり、まわそうとすると反発を感じる場合は配管がきちんと固定されていない可能性があります。注意しながらまわしてください。配管が割れそうな場合は無理にまわそうとせずに、偏心管をはずさず取付ける事ができる取替用混合栓をお買い求めください。
- ねじで手を切る場合があります。ご注意ください。
- 湯側の配管の残り湯にご注意ください。

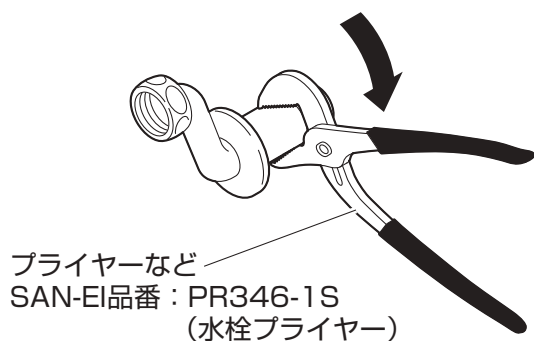


■ 配管中のザルボがはずれた場合

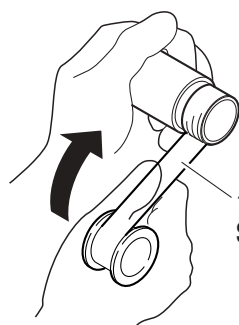
配管中にはザルボ（商品には含まれていません。）が付いている場合があります。もし、ザルボがはずれた場合は次の要領で取付けてください。

(1) ザルボをプライヤーなどではさみ、偏心管からはずします。

(2) ザルボのねじ部を掃除します。



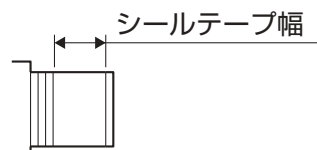
(3) 手でしっかりとザルボを握り、シールテープをねじに向かって右向きに、5回程度少し引っ張りながら、ねじにくい込むように巻き、そのまま引きちぎります。



シールテープ
SAN-EI品番：PP75-1S (シールテープ)

アドバイス

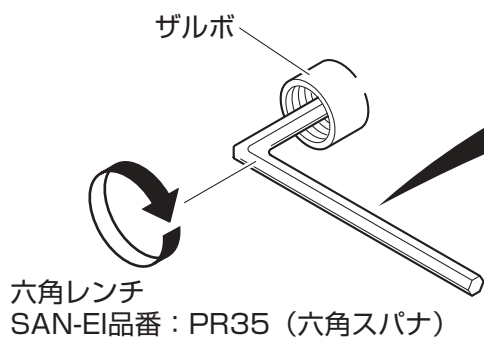
シールテープをねじ全体に巻く必要はありません。
シールテープ幅に合わせて巻付けてください。



注意

シールテープを逆に巻くと壁の穴に取付けた場合、シールテープがゆるみ、漏水の原因となりますので、図の通りに巻いてください。

(4) ザルボを配管の中に入れ、六角レンチで締付けます。



■ 六角レンチがない場合

ザルボを配管の中に入れ、六角レンチの代わりに古い偏心管で締付けます。
締付け後、古い偏心管をとりはずします。



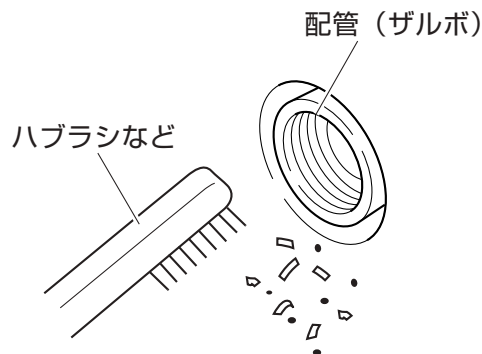
注意

ザルボの取付けは慎重に進めてください。
壁の中にあるため、もしもの漏水の確認が困難です。

B 新しい水栓の取付け

4 配管内（ザルボ）の掃除をします。

配管内（ザルボ）のシールテープくずやゴミをきれいに取除きます。



注意

配管内にゴミなどが混入すると漏水や水栓の故障の原因となります。
特に新設の場合は、ゴミなどが混入しているため、通水して配管内のゴミを洗い流してください。
(元栓の開閉は手順1を参照してください。)

5 偏心管の取付回転を確認します。

偏心管を湯側・水側に分けて配管に取付け、何回転で止まるか回数を確認します。

アドバイス

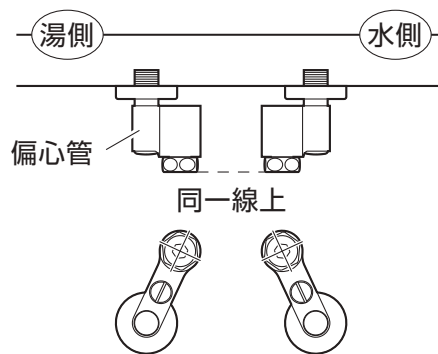
取付回転数は後で偏心管を仮固定する際の目安にします。

MEMO

湯側



水側



※「八」の字になるように

逆配管の場合

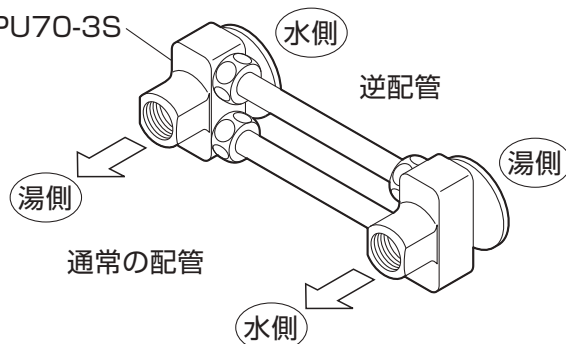
通常の配管は向かって左側が湯、右側が水ですが、逆配管は向かって左側が水、右側が湯になっています。
このような場合には正常に作動しません。
下記の方法を行って、逆配管でも使用できるようにしてください。

■ 逆配管アダプター（別売）による対応

逆配管アダプターを使用する事によって、逆配管を通常の配管にします。

逆配管アダプター

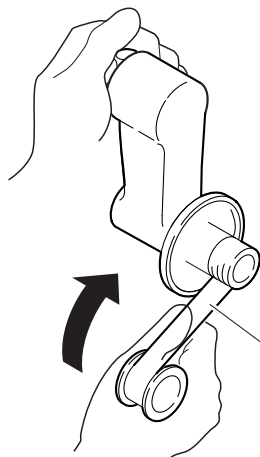
SAN-EI品番：PU70-3S



※取付方法については逆配管アダプターの説明書をお読みください。

6 偏心管にシールテープを巻きます。

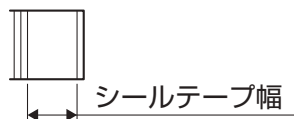
ねじに向かって右向きに、5回程度少し引っ張りながら、ねじにくい込むように巻き、そのまま引きちぎります。



シールテープ
SAN-EI品番：PP75-1S（シールテープ）

アドバイス

シールテープをねじ全体に巻く必要はありません。
シールテープ幅に合わせて巻付けてください。



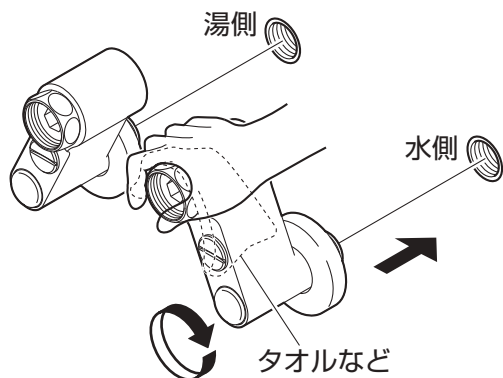
シールテープ幅

⚠ 注意

シールテープを逆に巻くと壁の穴に取付けた場合、シールテープがゆるみ、漏水の原因となりますので、図の通りに巻いてください。

7 偏心管を仮固定します。

偏心管をタオルなどであてがい、湯側・水側ともに右にまわして入れます。
手順5で確認した偏心管の少ない方の回転数より1回転少ない位置まで、湯側・水側ともにまわして止めておきます。



手順5の少ない方の回転数より
1回転少ない位置で止めておく。



アドバイス

上記のように偏心管を少し手前で止めておくことで、ねじ込みすぎを防止します。

⚠ 注意

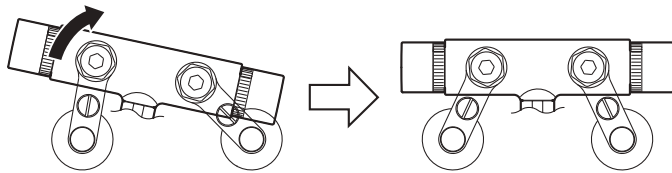
漏水の原因になります。
偏心管は絶対に逆方向へゆるめないでください。
もしもゆるめてしまった場合は、もう一度はじめからの手順6を行ってください。

8 水栓本体を取付けます。

(1) 水栓本体と偏心管の間に、パッキンが入っている事を確認し、水栓本体がまっすぐになるように偏心管を調節しながら手でナットを締付けていきます。

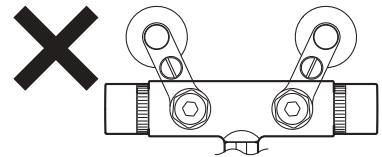
⚠ 注意

- 漏水の原因になります。
偏心管は絶対に逆方向へゆるめないでください。
もしもゆるめてしまった場合は、もう一度はじめからの手順6を行ってください。
- パッキンが入っていることを確認してください。
パッキンが入っていないと水漏れのおそれがあります。
- 水栓本体は重いので落下などに注意して取付けてください。



※「八」の字になるようにまっすぐ

(注) 寒冷地用の場合は偏心管の水抜き部が本体よりも上になると、水抜きできませんので必ず下になるように取付けてください。

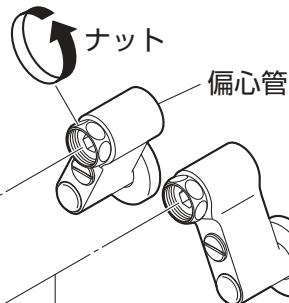


■ シャワ付の場合

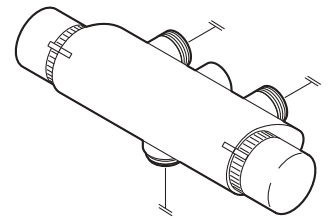
■ 寒冷地用の場合

偏心管

座金



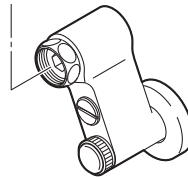
■ シャワなしの場合



パッキン

本体

■ 寒冷地用の場合



※シャワホースは偏心管の下から取出してください。

(注) 寒冷地用の場合は偏心管の上から取り出すと水抜きができなくなります。

■ 吐水口なしタイプの場合

パッキン
吐水アダプター

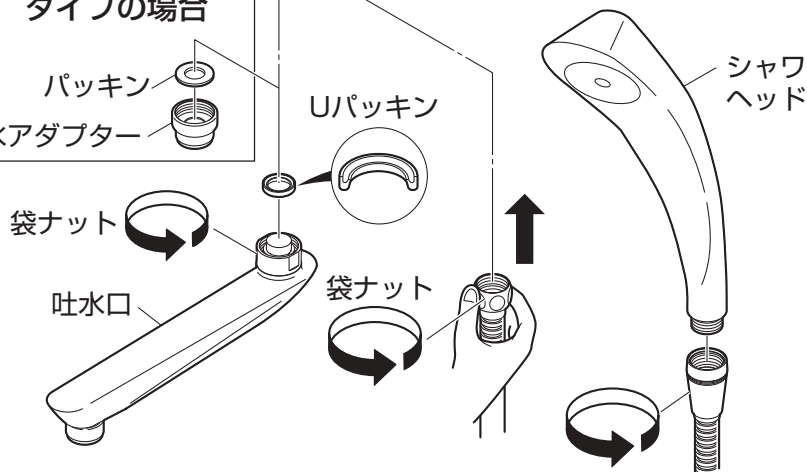
Uパッキン

袋ナット

吐水口

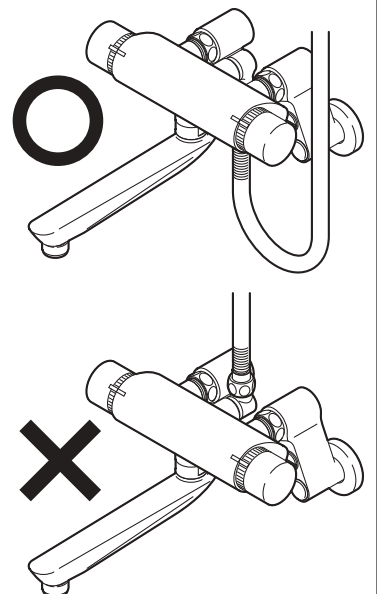
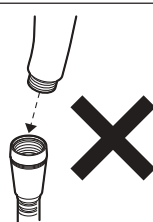
袋ナット

シャワヘッド

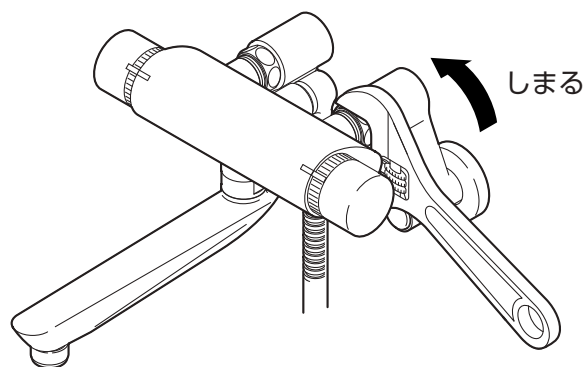


⚠ 注意

シャワヘッド・袋ナットは手でまっすぐにねじ込んでください。工具を使用したり、斜めにねじ込むとネジ山が潰れ、接続できない場合があります。



(2) モンキーレンチなどでナットをしっかりと締付け、水栓を偏心管に固定します。

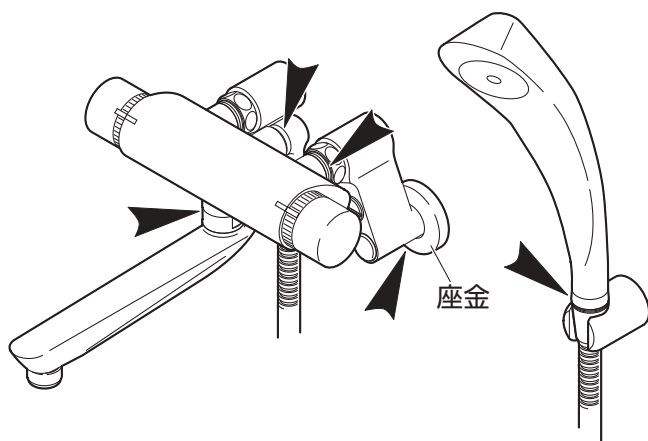


注意

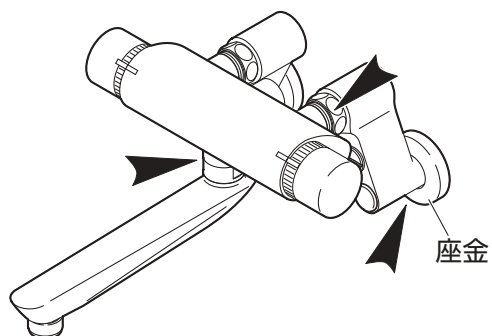
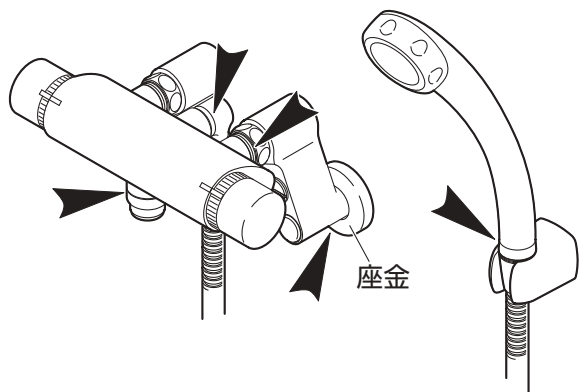
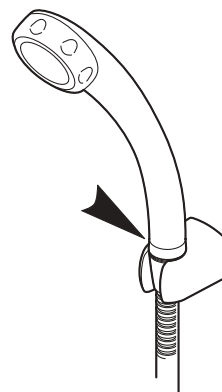
緩みがないように確実に締めてください。
ナットが確実に締付けられていないと、本体が傾いたり水が漏れることがあります。

9 元栓を開いて水漏れをチェックします。

接続後、各部に水漏れがないか必ず確認してください。
水漏れがある場合は、もう一度はじめからやり直してください。
最後に座金を壁面に締付けて完了です。



■ マッサージシャワヘッド タイプの場合



10 シャワ掛具を取付けます。(シャワ付の場合)

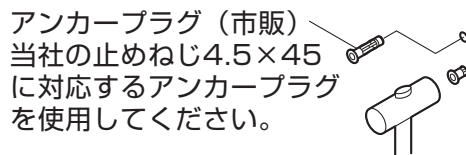
(1) シャワ掛具の位置を決め、ねじ取付位置に印を付けます。



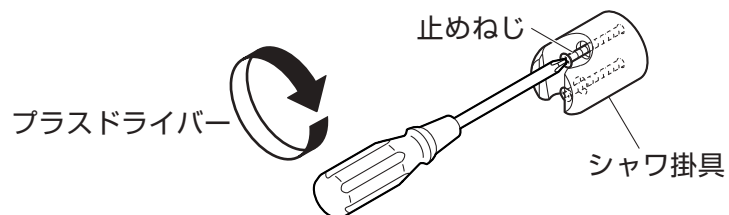
(2) 印を付けた位置に電動ドリルなどで穴を開けます。
(コンクリートやタイル張りの場合は、超硬ドリルを使用します。)



(3) 電動ドリルなどで開けた穴にアンカープラグを差し込みます。



(4) シャワ掛具を止めねじでしっかりと固定します。



■ マッサージシャワヘッドタイプの場合

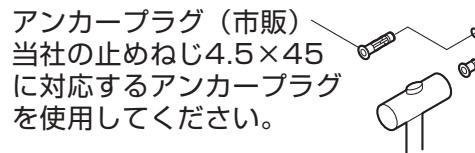
(1) シャワ掛具の位置を決め、ねじ取付位置に印を付けます。



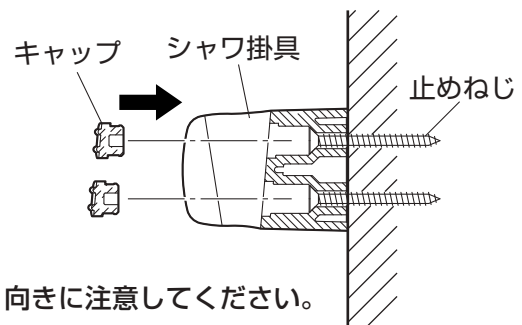
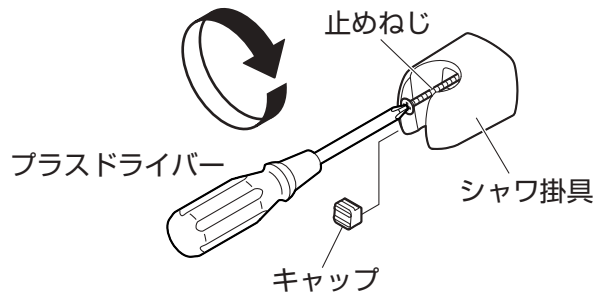
(2) 印を付けた位置に電動ドリルなどで穴を開けます。
(コンクリートやタイル張りの場合は、超硬ドリルを使用します。)



(3) 電動ドリルなどで開けた穴にアンカープラグを差し込みます。



(4) シャワ掛具を止めねじでしっかりと固定します。
最後に穴をキャップでふさぎます。



ご使用について ご使用に関する安全上のご注意

●ここに示した注意事項は、状況によって重大な結果（傷害・物損）に結び付く可能性があります。いずれも、安全に関する重要な内容を記載していますので、必ず守ってください。

用語および記号の説明

注意 …………… 「取扱いを誤った場合に、使用者が軽傷を負うかまたは物的損害が発生する危険な状態が生じる事が想定されます。」



…………… 「注意しなさい！」（上記の「注意」と併用して注意をうながす記号です。必ずお読みになり、記載事項を守ってください。）



…………… 「してはいけません！」（一般的な禁止記号です。）



…………… 「分解してはいけません！」



…………… 「指示した場所に触れてはいけません！」

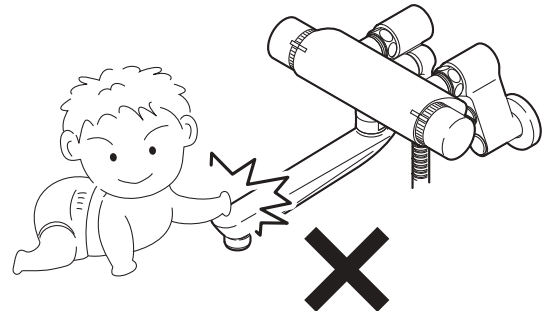


…………… 「指示通りにしなさい！」（一般的な行動指示記号です。）

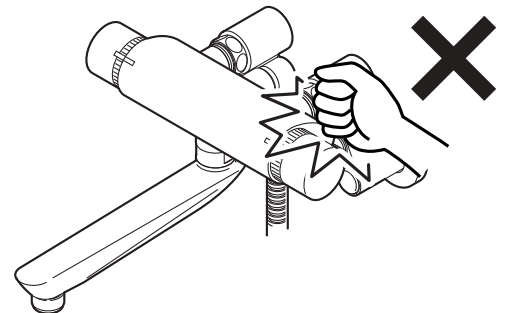
⚠ 注意



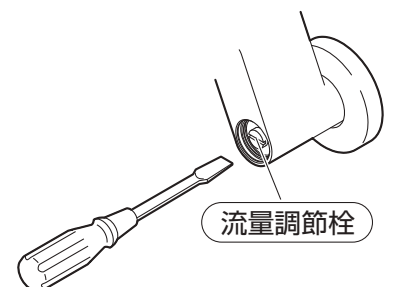
小さいお子様だけのご使用は、避けてください。
やけど・けがをするおそれがあります。



製品に強い力や衝撃を与えないでください。
故障や漏水の原因になります。



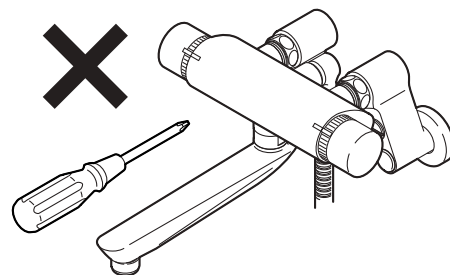
ストレーナの掃除をする際は、いきなりストレーナを緩めず、流量調節栓または元栓を閉めてから行ってください。
湯水が噴き出して、やけどや家財などを濡らす財産損害発生のおそれがあります。
参照：P25



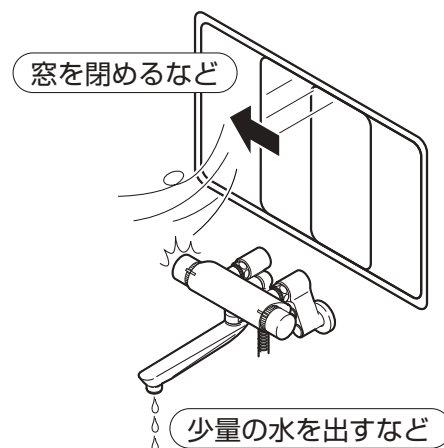
⚠ 注意



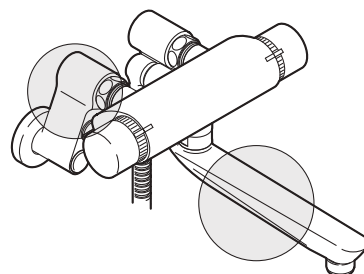
分解は、保守・点検の決められた項目以外はしないでください。
器具が破損し、やけど・けがをしたり、水漏れで家財などを濡らす財産損害発生のおそれがあります。



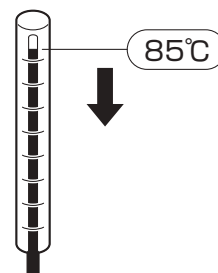
凍結が予想される場所でご使用になる場合は、凍結予防を確実に実施してください。
凍結破損で水漏れし、家財などを濡らす財産損害発生のおそれがあります。
参照：P23



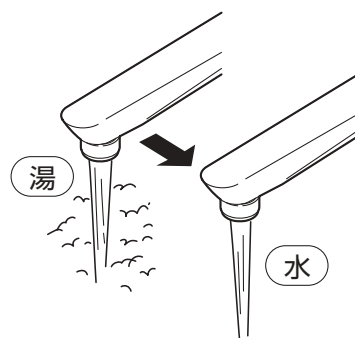
●水栓の左側（湯側偏心管）には直接肌を触れないでください。
給湯側のため高温になっており、やけどをするおそれがあります。
●高温の湯をお使いのときは、吐水口に直接肌を触れないでください。
吐水口は高温になっているのでやけどをするおそれがあります。



給湯温度は最高85℃まででお使いください。
85℃以上でご使用になると器具の寿命が短くなります。
なお、誤操作などによるやけど防止のため、50～60℃給湯をおすすめします。



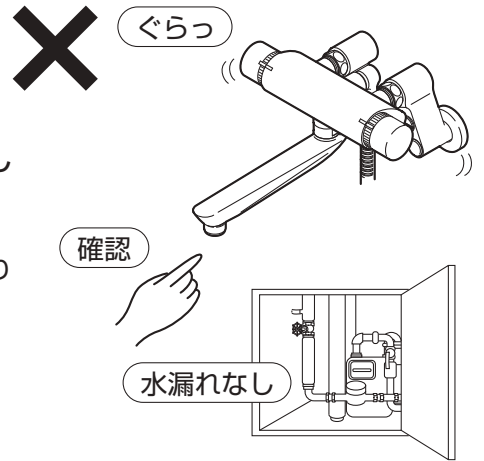
湯をお使いの後は、しばらく水を流してから止水してください。
次に使用する場合、水栓内に残っている高温の湯が出て、やけどをするおそれがあります。



⚠️ 注意



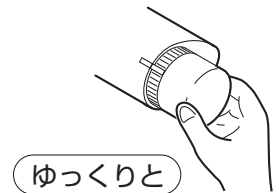
定期的に、配管周りの水漏れや、ガタツキがないか確認してください。
劣化・摩耗などで部品が破損し、やけど・けがをしたり、水漏れして家財などを濡らす財産損害発生のおそれがあります。



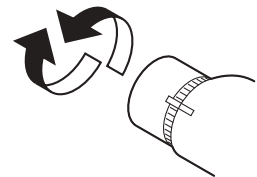
温度調節ハンドルの温度位置を確かめて吐水してください。
高温の湯が出てやけどをするおそれがあります。



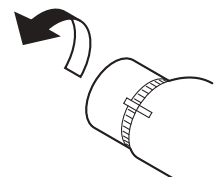
切替ハンドルは、ゆっくり回してください。
切替ハンドルを急に閉めると、配管に衝撃が加わり、水漏れで家財などを濡らす財産損害発生のおそれがあります。



日頃から、ときどき温度調節ハンドルを回してください。
温度調節ハンドルを長期間回さずに使用すると機能部に水あかなどが付着し、温度調節機能が損なわれるおそれがあります。



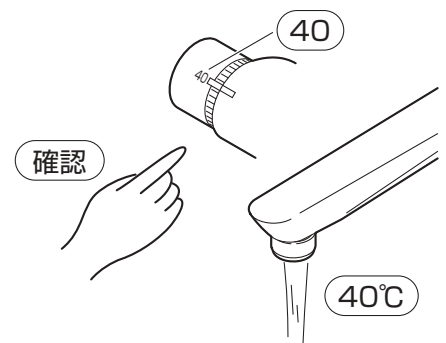
高温の湯をお使いの後は必ず温度を40℃以下に戻してください。
次に使用する際、いきなり高温の湯が出てやけどをするおそれがあります。



温度調節ハンドルは、ゆっくり回してください。
温度調節ハンドルを急に回すと、温度が急上昇し、やけどをするおそれがあります。



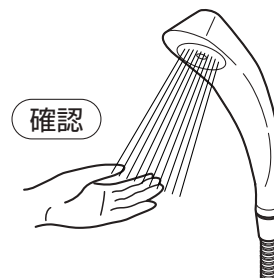
凍結した場合は温度調節ハンドルの目盛り"40"と吐水温度があっているか確認してください。
凍結すると本体内の部品が破損し、設定温度がずれてやけどをするおそれがあります。



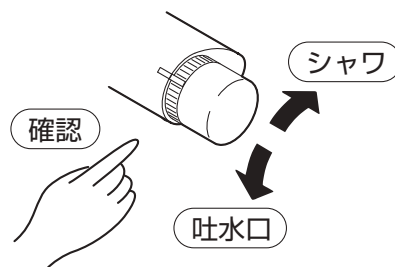
⚠️ 注意



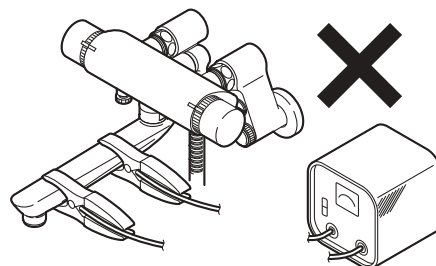
(シャワ付の場合)
シャワをお使いになる前に、必ず手で適温であることを確かめてください。
高温の湯が出てやけどをするおそれがあります。



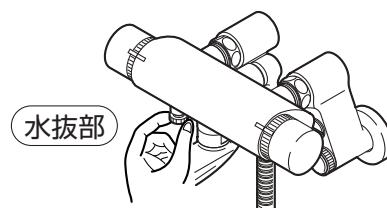
お使いになる前に、吐水口側かシャワ側かを切替ハンドルで確認してから湯をお使いください。
間違えると、やけどをするおそれがあります。



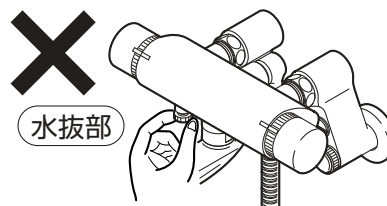
解氷機やアースを水栓に通電しないでください。
水栓が発熱で破損し、家財などを濡らす財産損害発生のおそれがあります。



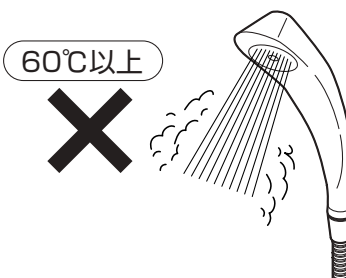
(寒冷地用の場合)
凍結が予想される際は、配管と水栓の水抜き操作を同時に行ってください。
凍結破損で漏水し、家財などを濡らす財産損害発生のおそれがあります。
参照：P23



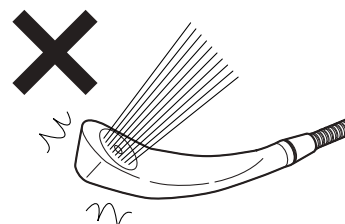
(寒冷地用の場合)
水抜き部は水抜き以外の目的で開けないでください。
水抜き部をいきなり開けると高温の湯が出てやけどをしたり、湯水が噴き出して、家財などを濡らす財産損害発生のおそれがあります。



(シャワ付の場合)
シャワには高温の湯(60℃以上)を通さないでください。
シャワヘッドが破損して、やけどをするおそれがあります。
安全のため、適温でのご使用をおすすめします。



(メッキ付シャワヘッド使用の場合)
メッキ付シャワヘッドに衝撃を与えたり、落としたりしないでください。
メッキの表面が割れて、けがをするおそれがあります。
万が一メッキの表面が割れた場合は、新しいシャワヘッドに交換してください。



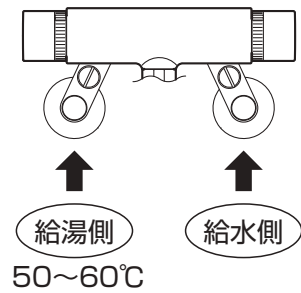
ご使用について〔ご使用前に〕

給湯温度の設定

■ 給湯機（給湯リモコンなど）の給湯温度は、誤操作などによるやけど防止のため、50～60℃設定をおすすめします。

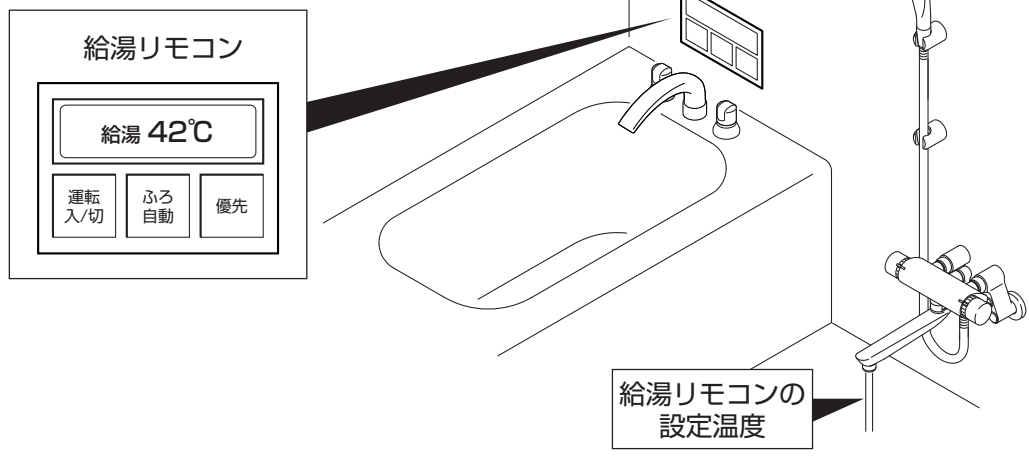
給湯機の設定温度が優先されるため、設定温度が低いとサーモ機能が正常に作動しないおそれがあります。

※給湯温度を42℃に設定した場合はサーモの構造上温度調節ハンドルをH側全開にしても高温の湯は出ません。

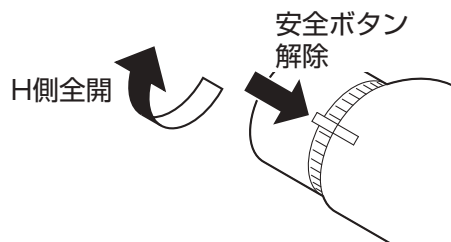


こんなときは〔給湯温度を42℃に設定した場合〕

Q 高温の湯が出ない。



A 給湯機（給湯リモコンなど）の給湯温度を60℃設定した後、水栓側の温度調節ハンドルをH側へまわす事により、高温の湯が吐水されます。



注意

温度調節ハンドルをH側全開で使用すると、サーモ機能が作動しないため、やけどのおそれがあります。
高温の湯を使用した後は、給湯リモコンと温度調節ハンドルを適温に戻してしばらく水を流してください。

(注) 水温の高い夏場で吐水量を少なくして使うと瞬間式給湯機の場合、着火しないことがあります。
この場合には、水栓側のハンドルを全開に（吐水量を多く）するか、給湯機の温度設定を下げてください。



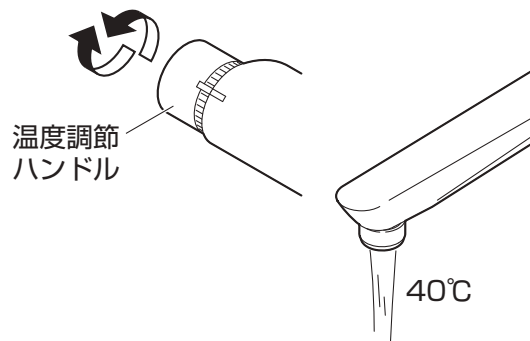
ご使用について〔ご使用前に〕 温度調節ハンドルの設定

温度調節部は工場出荷前に調整済ですが、取付現場の圧力、給湯温度などの条件により目盛と異なる温度の混合水が出る事があります。

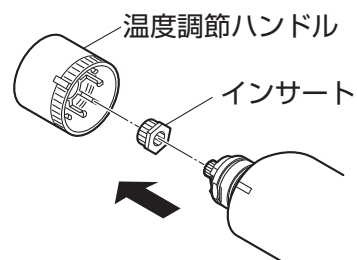
このような場合は下記の設定を行ってください。

1 給湯機の給湯温度を設定します。
給湯温度の設定については P20を参照してください。

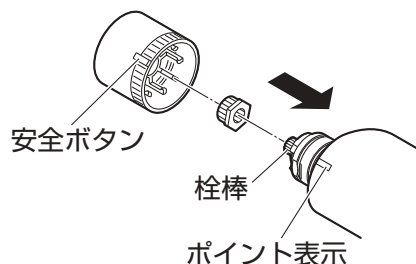
2 温度調節ハンドルの目盛と関係なく吐水温度が適温（およそ40℃）になるようにまわします。



3 吐水温度が適温（およそ40℃）になる位置で温度調節ハンドルをはずします。
ハンドルははめ込み式のため、強く引っ張って抜いてください。



4 ポイント表示と安全ボタンを合わせて、温度調節ハンドルを取付けます。
ハンドルがカチッと音がするまで押し込んでください。



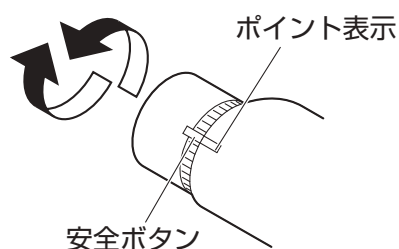
- (注) ●温度調節ハンドルを取付ける時、栓棒をまわさないようにしてください。
●目盛・数字とも目安としてご使用ください。

ご使用について 温度調節

温度調節ハンドルをまわす事によって温度調節ができます。

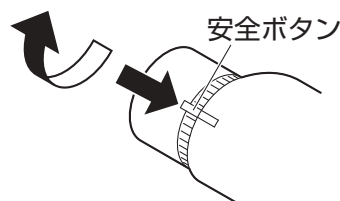
温度調節

安全ボタンを目盛に合わせて好みの温度でご使用ください。
数字は目安としてご使用ください。



高温の使用

高温にしたい時は安全ボタンを押してまわしてください。



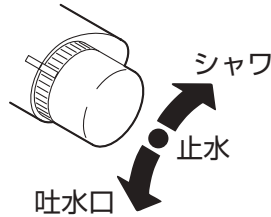
注意

高温の湯を使用した後は必ず、温度調節ハンドルを40以下に戻してしばらく水を流してください。

ご使用について 吐水・止水とシャワ側への切替え

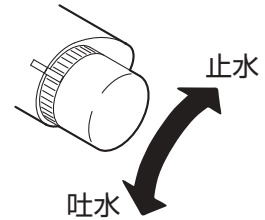
シャワ付の場合

切替ハンドルを後へまわすとシャワ側、手前へまわすと吐水口側に切替えられます。中央で止水位置です。



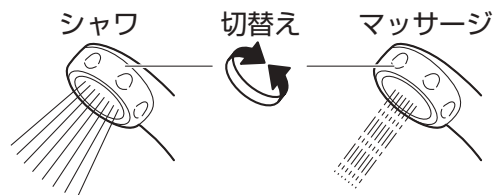
シャワなしの場合

ハンドルを手前へまわすと吐水し、後へまわすと止水します。



ご使用について マッサージシャワヘッドの使用法

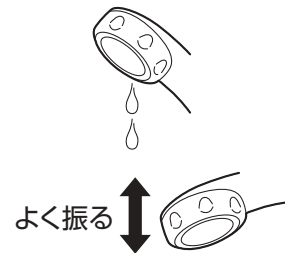
シャワとマッサージに切替えができます。シャワ・ミックス・マッサージは切替部を回転させる事で調整ができます。お好みの位置に合わせてご使用願います。



⚠ 注意

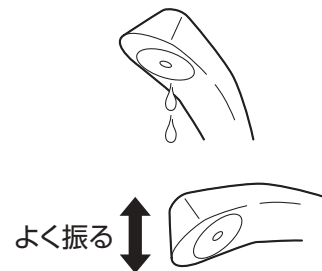
- 給水・給湯圧力が低い時にはマッサージ効果が得られません。
- 給湯設備(給水・給湯圧力の差が大きい)によっては水圧変動が起こり、使用中に湯温が変化する事があります。やけどのおそれがありますのでご注意ください。
- 止水後、シャワヘッドから水滴がしばらく落ちる事があります。これはシャワヘッドとシャワホース内の残留水です。異常ではありません。

※残留水を抜きたい場合は、シャワヘッドをよく振ってください。



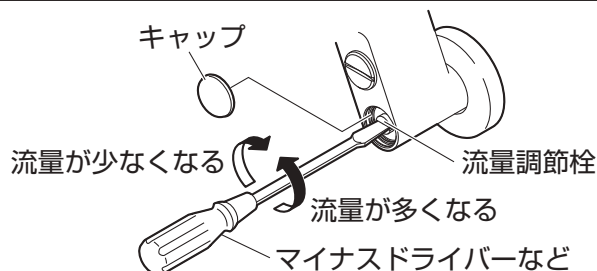
- S340-80Xタイプのシャワヘッドについても、止水後、シャワヘッドから水滴がしばらく落ちる事があります。これはシャワヘッドとシャワホース内の残留水です。異常ではありません。

※残留水を抜きたい場合は、シャワヘッドをよく振ってください。



ご使用について 流量調節

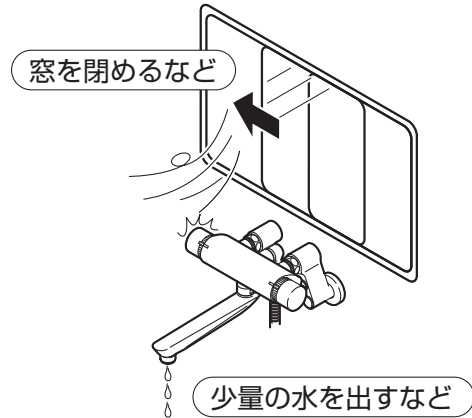
ドライバーでまわす事により流量を調節したり、配管からの水を止める事ができます。



ご使用について 凍結予防

一般用でも凍結のおそれがある場合は、次の処置によって凍結を予防できる場合があります。

- 水栓より少量の水を出してください。
 - 配管部などに保温材を巻いてください。
 - 屋内の窓を閉めるなどして水栓周囲の温度が氷点下にならないようにしてください。
- ※凍結による破損は保証期間内でも有料修理となります。

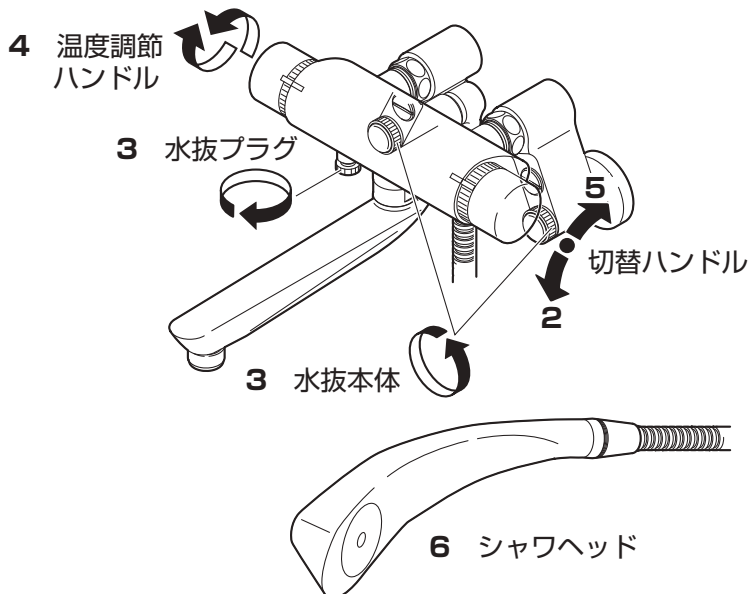


ご使用について 寒冷地用の水抜方法

寒冷地用は寒冷地において配管中の水を抜く設備（水抜栓）とあわせて使用する製品です。凍結のおそれがある場合は、下記の方法で水抜きをしてください。

■ シャワ付の場合

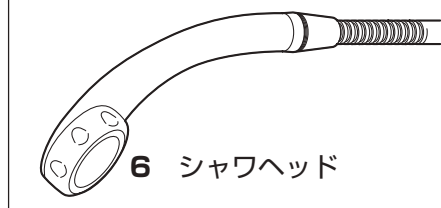
- 1 配管の水抜栓を操作します。
- 2 切替ハンドルを吐水口側へまわします。
(シャワなしの場合は、ハンドルを開く)
- 3 水抜プラグ・水抜本体をゆるめます。
- 4 温度調節ハンドルをH側へまわして水を抜き、さらにC側へまわして水を抜きます。
- 5 切替ハンドルをシャワ側へまわします。
- 6 シャワヘッドを器具より下にさげ、ホースを振って水を抜き、床に置きます。



■ シャワなしの場合

- 1・2・3・4の手順で行ってください。

■ マッサージシャワヘッドタイプの場合



再使用时

- 水抜部が確実に閉まっているか確認してから、通水してください。
- 水抜きをしてもストレーナの網に付着した水滴が凍り、吐水しない場合があります。その場合は、ぬるま湯をかけて温めてください。

お手入れ 日頃のお手入れ

製品についた汚れを放置しておくと、汚れが落ちにくくなる場合があります。
快適にお使いいただくために、日頃のお手入れをおすすめします。

- 柔らかい布で水拭きして、よくしぼった布で汚れを拭き取ってください。
- 汚れが目立つときは、中性洗剤を柔らかい布にふくませて拭き取った後水拭きして、よくしぼった布で汚れを拭き取ってください。

⚠ 注意



次のものは使用しないでください。
変色や傷みのおそれがあります。

- 酸性・アルカリ性および塩素系の洗剤類
※特に酸性洗剤はメッキを侵します。
- ベンジン・シンナー・ラッカー・アルコールなどの溶剤や油類
- クレンザーなどの粒子の粗い洗剤
- ナイロンたわしなど



お手入れ 定期的な点検

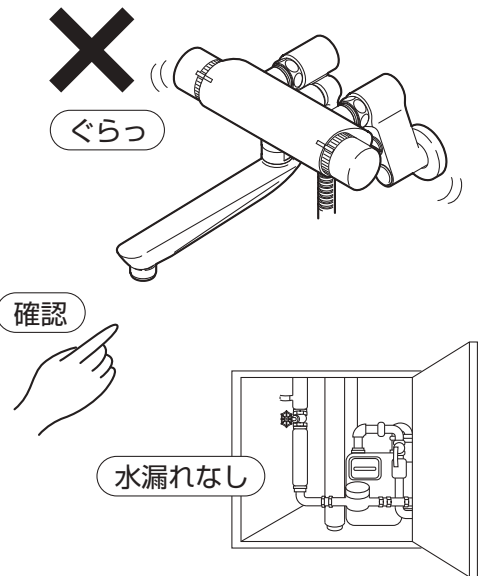
万が一の漏水に備えて次の点検を行ってください。

⚠ 注意



定期的に、配管周りの水漏れや、ガタツキがないか確認してください。

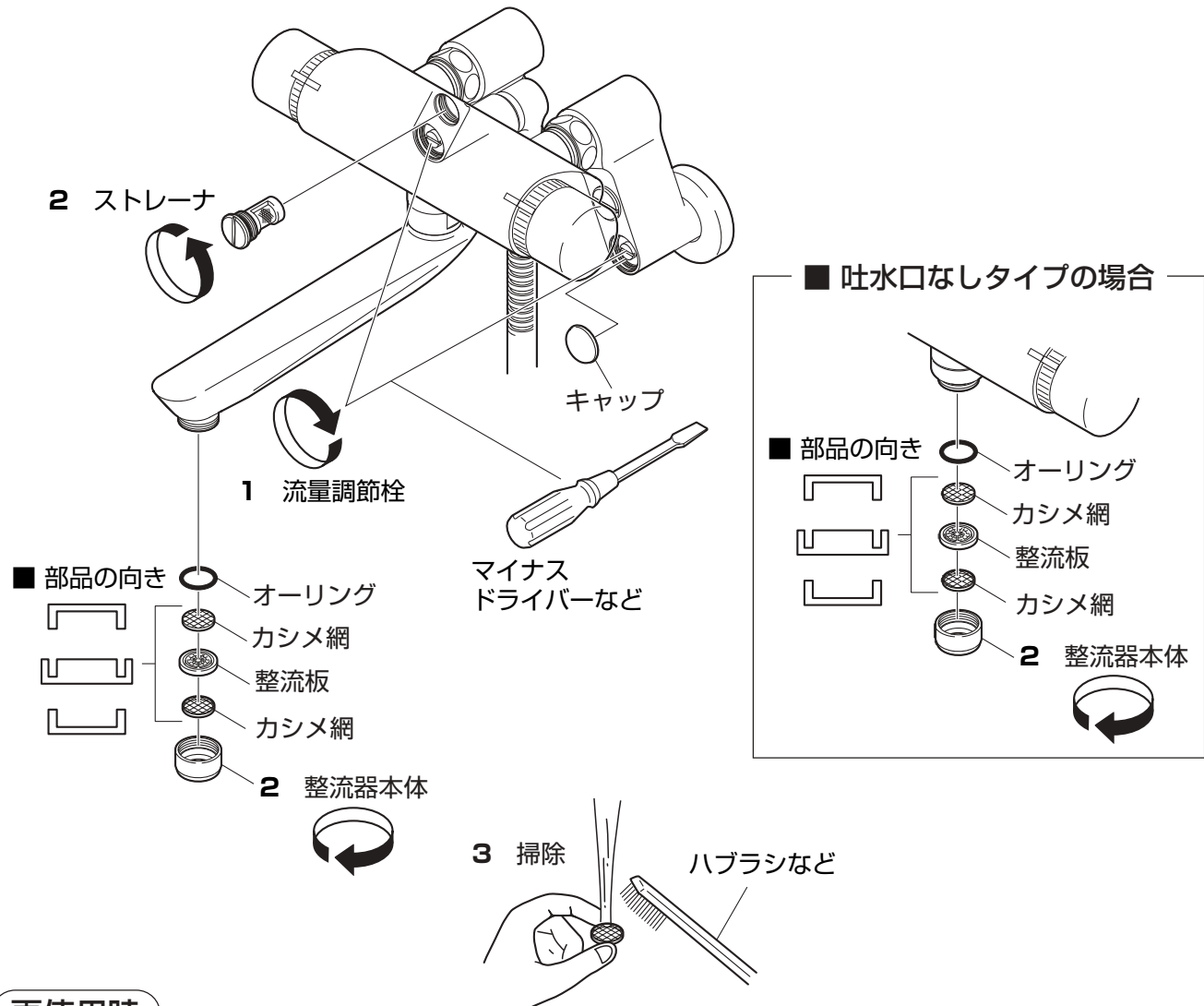
劣化・摩耗などで部品が破損し、やけど・けがをしたり、水漏れして家財などを濡らす財産損害発生のおそれがあります。



お手入れ ストレーナ・吐水口の掃除

近所で水道工事があったり、長期間使用し湯水の出が悪くなった時にお調べください。

- 1 流量調節栓を右にまわし、止水します。
- 2 ストレーナ・整流器本体をはずします。
- 3 ハブラシなどで網部分を掃除します。

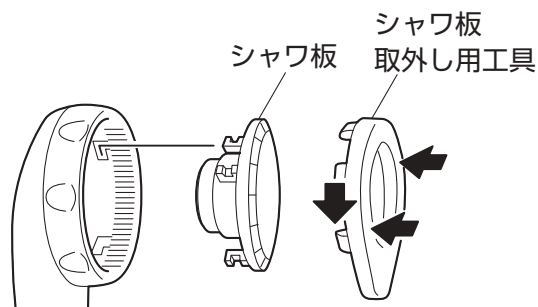


再使用时

ストレーナ・整流器本体が確実に閉まっているか確認してから、通水してください。

お手入れ マッサージシャワヘッドの掃除

- シャワ板をはずし、穴の掃除ができます。
- はずす際は、シャワ板取外し用工具をシャワ板に押しつけ左に少しゆるめてはずします。



こんなときは 故障？ その前に

修理をご依頼される前に、次の表に従って点検してください。

現象	点検項目	処置	
流量が少ない	流量調節栓は開いていますか。	流量調節栓で流量を調節する。	参照：P22
	ゴミづまりはありませんか。	ストレーナ・吐水口の掃除をする。	参照：P25
高温しかでない	水側の流量調節栓は開いていますか。	流量調節栓で流量を調節する。	参照：P22
低温しかでない	給湯機からお湯がきていますか。	給湯機の設定温度・作動を確認する。	参照：P20
	湯側の流量調節栓は開いていますか。	流量調節栓で流量を調節する。	参照：P22
温度調節がうまくできない	湯側・水側の流量調節栓は開いていますか。	流量調節栓で流量を調節する。	参照：P22
	給湯機からお湯がきていますか。	給湯機の設定温度・作動を確認する。	参照：P20
	ゴミづまりはありませんか。	ストレーナ・吐水口の掃除をする。	参照：P25
	温度調節ハンドルの設定は合っていますか。	温度調節ハンドルの設定を確認する。	参照：P21

以上の点検を実施されても、不具合がなくなる場合はお手数ですがお買上げの販売店（工事店）に修理をご依頼ください。

●修理される方は次の表に従って点検してください。

現象	点検項目	
各接合部及びハンドル部から水が漏れる	老朽化や使用環境により部品の劣化やゴミかみのおそれがあります。各接合部からの水漏れの場合は、水漏れ箇所の部品を交換してください。ハンドルからの水漏れの場合は、切替部及びサーモセットを交換してください。	参照：P27
止水しても吐水口から水が漏れる	老朽化や使用環境により部品の劣化やゴミかみのおそれがあります。切替部を交換してください。	参照：P27
シャワホースから水が漏れる	老朽化や使用環境により部品の劣化のおそれがあります。シャワホースを交換してください。	参照：P27

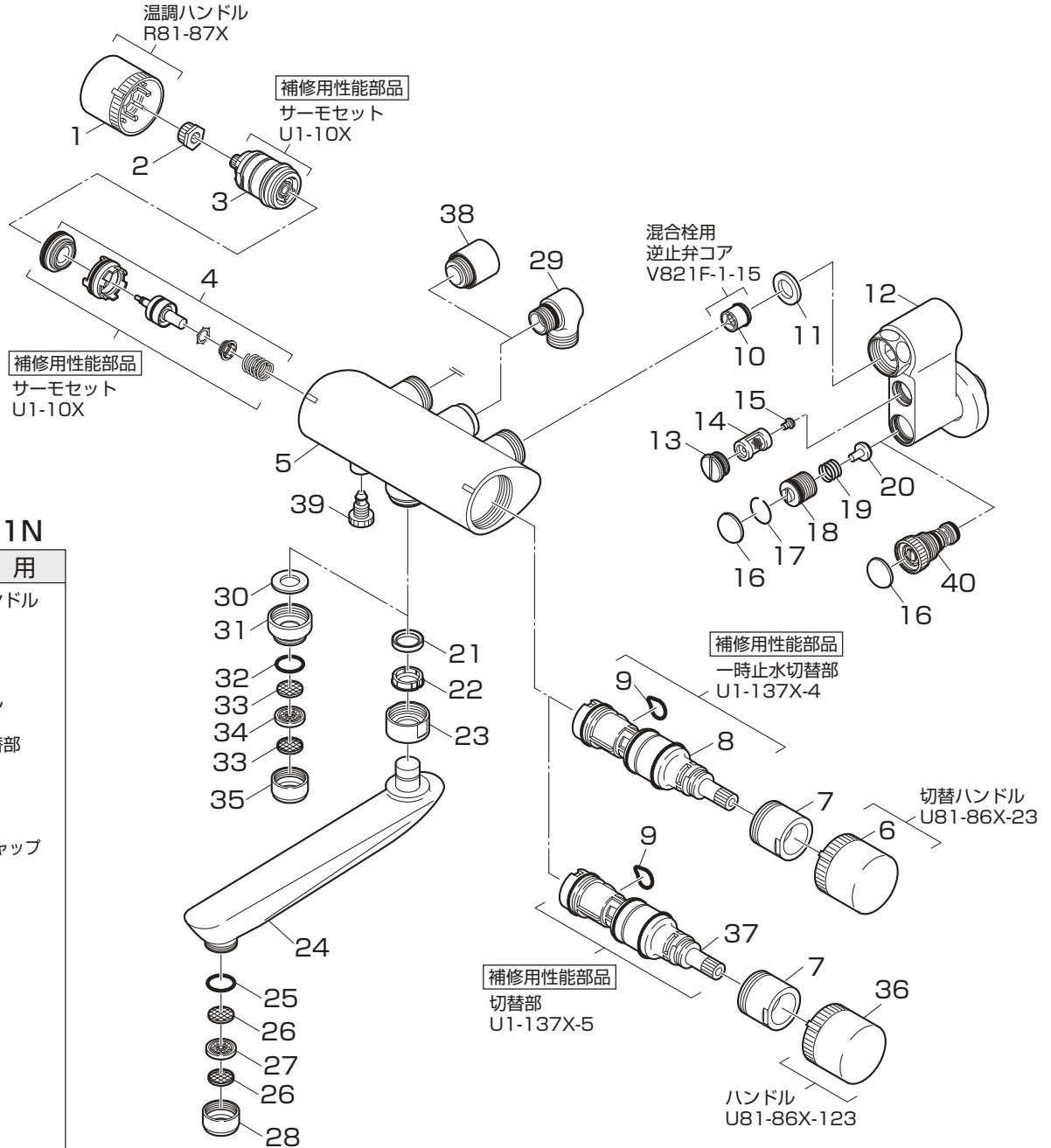
漏水した場合の処置

漏水した場合は、流量調節栓または配管中の元栓を閉めてください。

流量調節栓の閉め方	元栓の閉め方
<p>「流量調節」を参照してください。 参照：P22</p>	<p>元栓ボックス（メーターボックス）のふたを開け、元栓を右にまわして閉めます。 ※元栓を閉める前に給湯機や洗濯機などの使用は止めてください。 ※閉栓後は近くの水栓などで給水が止まっていることを確認してください。 ※一部の地域では左まわしの場合があります。 ※元栓がどこにあるかわからない場合は、水道局にお問い合わせください。</p> <p>■ 戸建て住宅などの元栓ボックス： 主に玄関やガレージ付近の地面にあります。古い戸建て住宅の場合は道路に円形のキー式ボックスがあったりします。</p> <p>●キー式</p> <p>●ハンドル式</p> <p>水道メーター（量水器）</p> <p>止水栓キー SAN-EI品番： PR30（止水栓キー）</p> <p>■ マンションなどの中高層住宅の元栓ボックス： 主に玄関を出た階段の踊り場に鉄の扉があり、電気やガスのメーターと共に水道メーターと元栓があります。お隣と共通のボックス内で元栓の場所がわからない場合は、水道料金の検針票などでご自分の水道メーター番号を確認してください。</p> <p>水道メーター（量水器）</p>

こんなときは 本製品の構造

本製品の構造を表したイラストです。構造をご理解いただくのにご使用ください。



SK189 SK189M3-1N

一 般 用	
1.	温度調節ハンドル
2.	インサート
3.	温調上部
4.	サーモセット
5.	胴
6.	切替ハンドル
7.	プッシング
8.	一時止水切替部
9.	オーリング
10.	逆止弁コア
11.	パッキン
12.	偏心管
13.	ストレーナキャップ
14.	ストレーナ
15.	なべ小ねじ
16.	キャップ
17.	抜止めピン
18.	逆止本体
19.	スプリング
20.	ケレップ
21.	Uパッキン
22.	パッキン受
23.	袋ナット
24.	吐水口
25.	オーリング
26.	カシメ網
27.	整流板
28.	整流器本体
29.	エルボ

SK189M9-1N

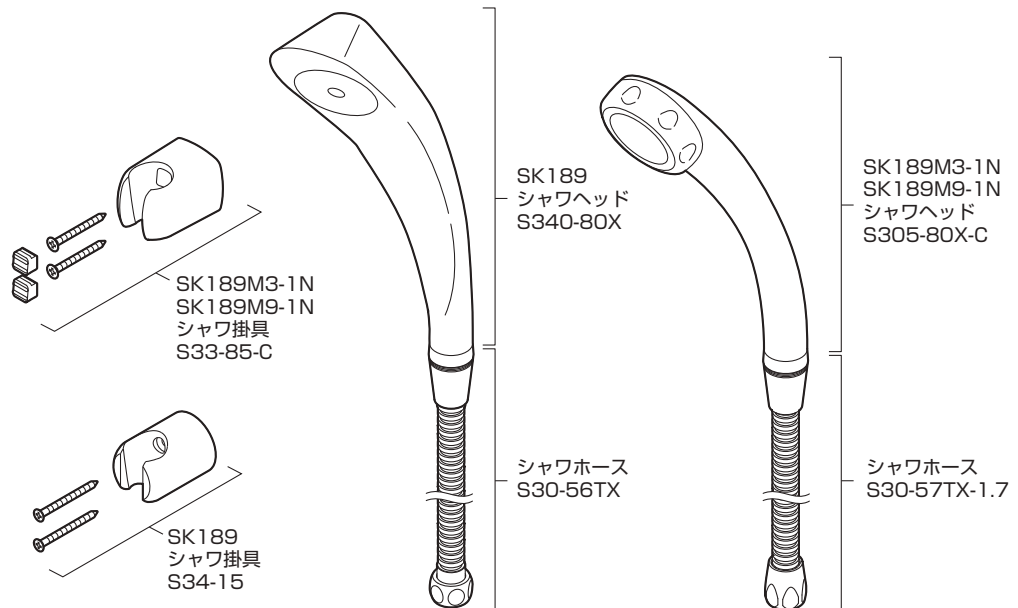
30.	パッキン
31.	吐水アダプター
32.	オーリング
33.	カシメ網
34.	整流板
35.	整流器本体

K189

36.	ハンドル
37.	切替部
38.	キャップ

SK189K K189K

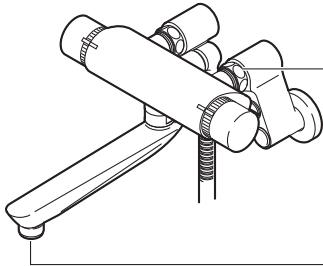
寒 冷 地 用	
39.	水抜プラグ
40.	水抜本体



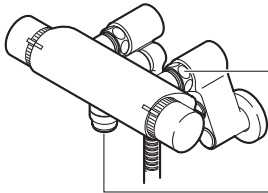
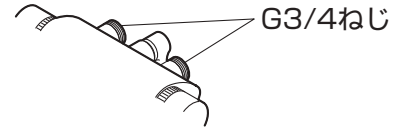
こんなときは オプション品について

SAN-EIでは、水まわりを快適にサポートできるようにオプション品や補修パーツをホームセンターなどでとりそろえております。

(品質改良、原材料事情などにより、品番、仕様などの変更、および製造中止を予告なくさせていただく場合があります。あらかじめご了承ください。)



偏心管取付ねじ
G3/4

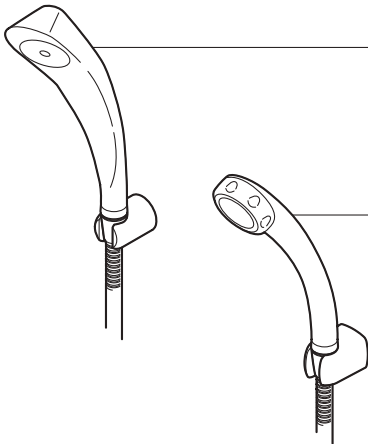


吐水部取付ねじ
22×1.25

M22×1.25ねじ

吐水部取付ねじ
22×1.25

M22×1.25ねじ

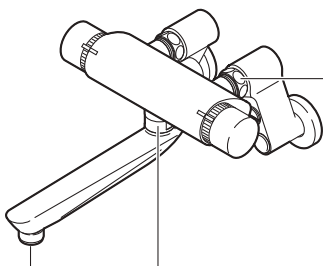
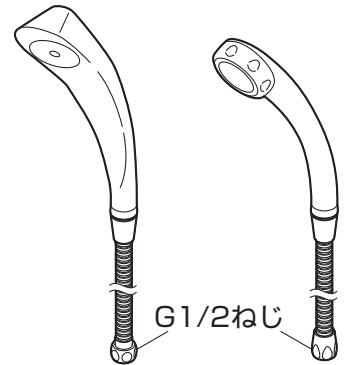


■ シャワセットを変えたい。

[マッサージ機能付]
マッサージストップ
シャワヘッド
SAN-EI 品番：
PS307-CTA-WW

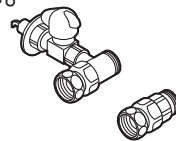


シャワホース取付ねじ
エルボ側G1/2が適合します。

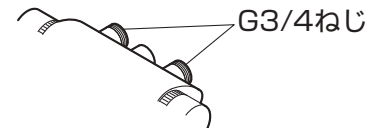


■ 浄水器、食器洗い機などに送水したい。

分岐ソケット
SAN-EI 品番：
PB515S

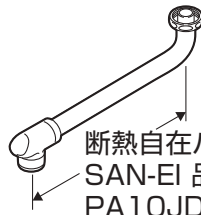


偏心管取付ねじG3/4が適合します。

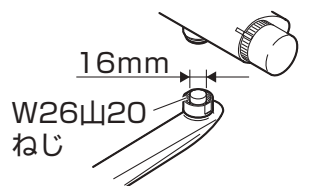


■ パイプの長さを変えたい。

断熱自在パイプ
SAN-EI 品番：
PA10JD-61X2-16 (240mm)
PA10JD-61X3-16 (300mm)



パイプ外径16mm
が適合します。



■ 切替シャワを付けたい。

切替シャワ
SAN-EI 品番：PM250



吐水部取付ねじM22×1.25が
適合します。

M22×1.25ねじ

保証とアフターサービス

〔保証について〕

- この製品は保証書の内容にしたがって保証されています。
お買上げ（据付け引渡し）年月日、販売店（工事店）名が記入してあることを確認してください。
- 保証期間中は保証書の規定にしたがって、修理をさせていただきます。
保証期間内でも有料になることがありますので保証書の内容をご確認ください。
保証期間は保証書を確認してください。
- 保証期間を過ぎていても修理すれば使用できる製品については、ご希望により有料で修理させていただきます。

〔補修用性能部品の供給期間〕

この製品の補修用性能部品（機能維持のために必要な部品であり、使用期間中に取替える可能性が高いもの）の供給期間は製造中止後10年です。

〔修理の依頼と部品交換の依頼について〕

- 修理依頼と部品交換依頼先：お求めの販売店（工事店）又は当社
- 連絡していただきたい内容：
 - 住所、氏名、電話番号
 - 品番、品名
 - お買上げ（据付け引渡し）年月日
 - 故障内容、異常の状況（水漏れ箇所の説明など）、部品交換の依頼
 - 訪問希望日
- 当社の修理および部品交換料金は「技術料」＋「部品代」＋「出張料」で構成されています。
「技術料」……診断・故障箇所の修理および部品交換・調整・修理完了時の点検などの作業にかかる費用。
「部品代」……修理および部品交換に使用した部品代。
（無料修理で交換した古い部品・製品は当社の所有になります。）
「出張料」……製品のある場所へ技術者を派遣する場合の費用。

〔部品の交換〕

- 止水部やパッキンが摩耗・劣化すると水漏れの原因となります。この場合、該当部品の交換が必要です。
- 安全・快適にお使いいただくために、定期的な逆止弁の点検・交換をお願いします。

〔部品のご購入や修理の依頼、ご相談は〕

- まずは、お求めの販売店（工事店）へご相談ください。
ご不明な場合は最寄りの当社営業所へお問合せください。



SAN-EI

株式会社 三栄水栓製作所

本社 〒537-0023 大阪市東成区玉津1丁目12番29号
TEL (06)6972-5921 FAX (06)6974-7001

東京支店 …… ☎ (03)3683-7471
名古屋支店 …… ☎ (052)800-8688
大阪支店 …… ☎ (06)6972-6981
札幌営業所 …… ☎ (011)782-5353
盛岡営業所 …… ☎ (019)605-7301
仙台営業所 …… ☎ (022)258-6251
新潟営業所 …… ☎ (025)281-1291
さいたま営業所 …… ☎ (048)625-4741
横浜営業所 …… ☎ (045)929-0331

金沢営業所 …… ☎ (076)268-7751
京都営業所 …… ☎ (075)605-5761
神戸営業所 …… ☎ (078)843-9231
広島営業所 …… ☎ (082)922-3631
四国営業所 …… ☎ (089)982-5071
福岡営業所 …… ☎ (092)674-1230
熊本営業所 …… ☎ (096)385-7161
沖縄営業所 …… ☎ (098)869-0890

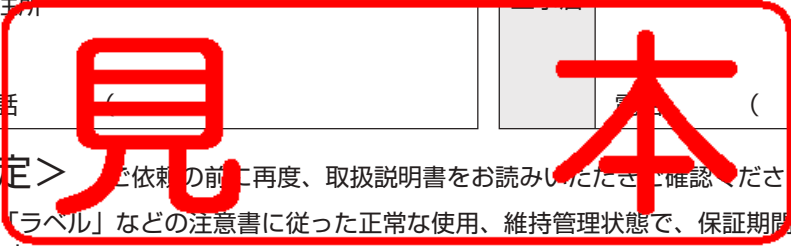
ホームページ <http://www.san-ei-web.co.jp>



水栓金具保証書

本書は、本書記載内容で無料修理させていただく事をお約束するものです。
 保証期間中に故障が発生した場合は、お買上げの販売店（工事店）にご依頼いただき、出張修理に際して本書をご提示ください。
 お買上げ（据付け引渡し）年月日、お客様名、販売店（工事店）名など記入もれがありますと無効となります。
 必ずご確認ください、記入のない場合はお買上げ（お取付け）の販売店（工事店）に申し出ていただくか、レシート又は領収書を貼付してください。
 本書は再発行いたしません。大切に保管してください。

品番	品番は製品本体に貼っているシールをご確認ください。		販売店 工事店	店名 住所
保証期間	対象部品	期間（お取付け日から）		
	本体	2カ年		
お買上げ日 （据付け引渡し）	年 月 日			
お客様	お名前 様		電話	
	ご住所			
	電話			



＜無料修理規定＞ にご依頼の前に再度、取扱説明書をお読みいただきご確認ください。

- 「取扱説明書」、「ラベル」などの注意書に従った正常な使用、維持管理状態で、保証期間中に故障した場合、無料修理いたします。
- ご転居、ご贈答品などで本保証書に記入の販売店（工事店）に修理を依頼できない場合は当社にご相談ください。
- 保証期間内でも次の場合には有料修理になります。
 - 使用、維持管理上の誤り及び不当な修理、改造による故障及び損傷
 - 温泉水、中水、飲用不可な井戸水による故障及び損傷
 - お買上げ（据付け引渡し）後の取付場所の移動及びそれに伴う落下などによる故障及び損傷
 - 火災、地震、水害、落雷、その他の天災地変、公害など、その他の事故及び損傷の原因が製品以外にある場合
 - 電気製品における異常電圧、指定外の使用電源（電圧・周波数）及び外部ノイズなどに起因する不具合
 - 消耗部品の劣化に伴う故障及び損傷
 - 施工説明書などに基づかない施工、専門業者以外による移動・分解・改造などに起因する不具合
 - 建築躯体の変形（強度不足・ゆがみ）など製品以外の不具合に起因する製品の不具合及び表面仕上げ、色あせなどの経年変化又は使用に伴う摩耗などにより生じる外観上の不具合
 - 海岸付近、温泉地などの地域における腐食性の空気環境に起因する不具合
 - ねずみ、昆虫などの動物の行為に起因する不具合
 - 砂やごみ、給水・給湯配管の錆など異物流入及び水あかの固着に起因する不具合
 - 寒冷地仕様でない製品の場合の凍結による故障及び損傷
 - 本書の提示がない場合
 - 本書にお買上げ（据付け引渡し）年月日、お客様名、販売店（工事店）名の記載がない場合、あるいは字句の書き換えられた場合

4. 本書は日本国内においてのみ有効です。

- ★この保証書は本書に明示した期間・条件のもとにおいて無料修理をお約束するものです。
 従って、この保証書によってお客様の法律上の権利を制限するものではありませんので、保証期間経過後の修理などにつきましてはお買上げの販売店（工事店）、または当社にお問合せください。
- ★保証期間経過後の修理や補修用性能部品の保有期間についてご不明の場合は当社お客様相談室へお問合せください。

修理メモ



SAN-EI

株式会社 三栄水栓製作所

〒537-0023 大阪市東成区玉津1丁目12番29号
 大阪 TEL (06)6976-8661 東京 TEL (03)3683-7496
 お客様相談室 TEL ☎ 0120-06-9721