

この度は、当社製品をお買い上げ頂き、誠にありがとうございます。

製品説明書

(施工業者様は、はじめにお読みください。)

- 施工の前にこの説明書を必ずお読みのうえ、正しく施工してください。
- 施工後、保証書に貴店名ならびにお取付け年月日をご記入のうえ、この説明書をお客様へお渡しください。
- お読みになった後は、お使いになる方がいつでも読める所に必ず保管してください。

- 製品説明書
- 施工説明書
- 取扱説明書 使用編
- 取扱説明書 メンテナンス編 (保証書付)

1. 品名・品番を確認する。

- 製品の品番を記入いただくと便利です。

品名: サーモシャワー混合栓 (FBストップ)

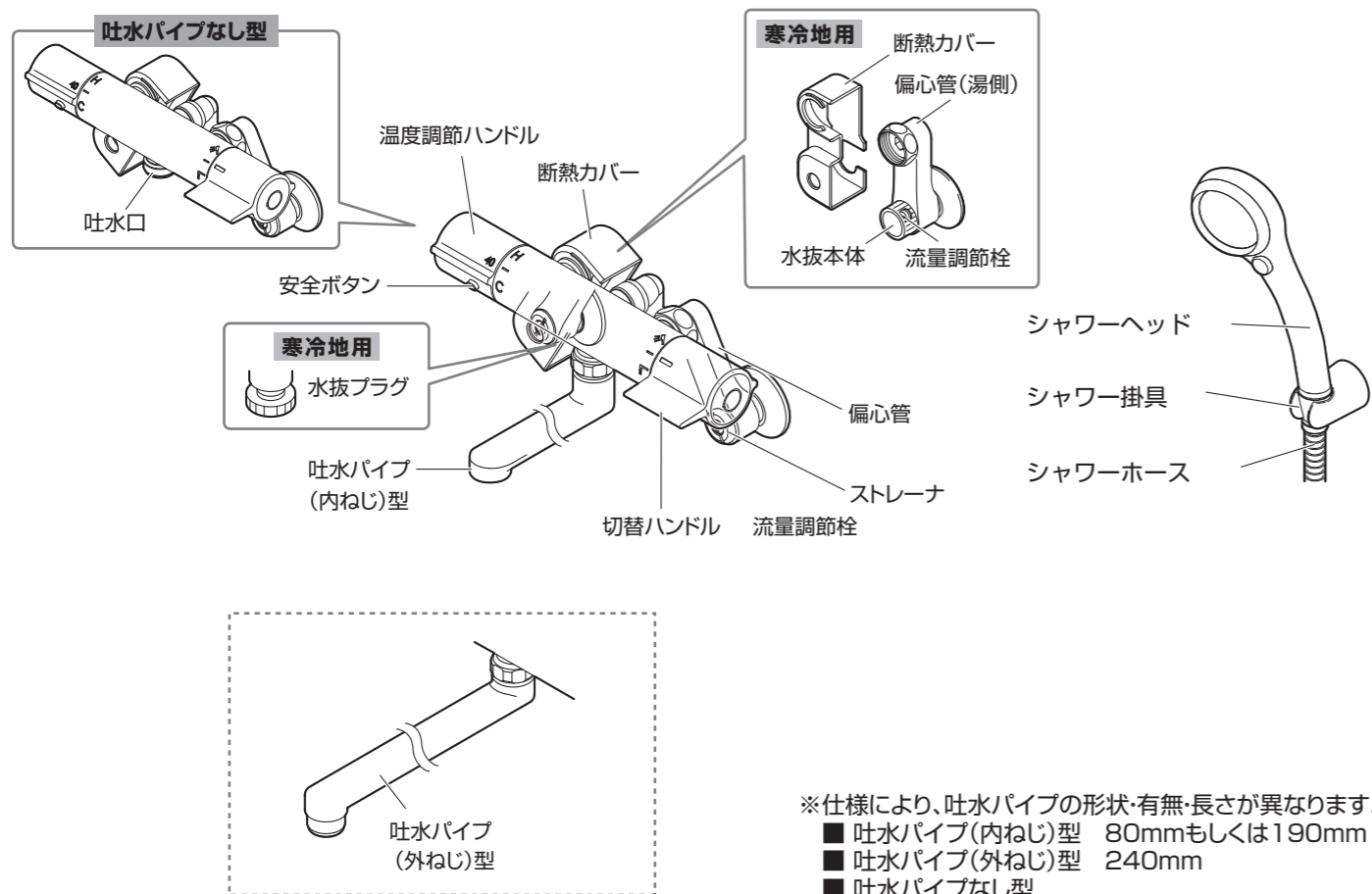
本製品は、サーモスタットの働きで混合水の温度を一定に保つ混合栓です。

代表品番: SK18C-T6型
SK18CK-T6型
SK18CT6型
SK18CT6K型

品番記入欄:

※水栓の右側裏面に貼付のシールをご確認ください。

2. 仕様・各部の名称



※仕様により、吐水パイプの形状・有無・長さが異なります。
 ■ 吐水パイプ(内ねじ)型 80mmもしくは190mm
 ■ 吐水パイプ(外ねじ)型 240mm
 ■ 吐水パイプなし型

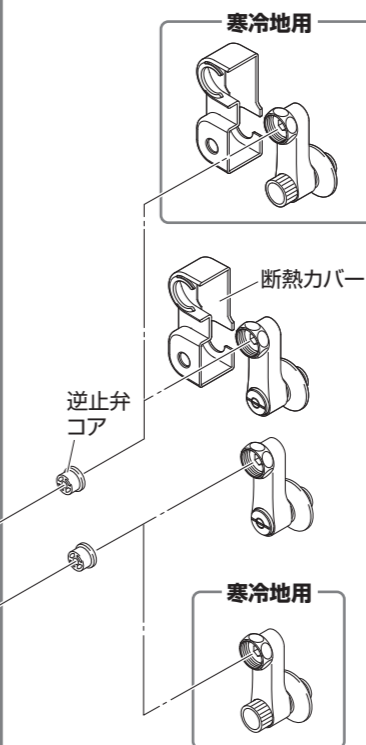
3. 梱包内容

- 開梱の際は、製品に傷をつけないようご注意ください。
- 通水検査をしていますので水が残っている場合がありますが、製品には問題ありません。

本書 (計4枚)

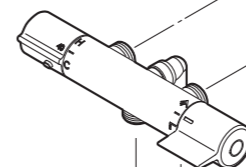
- ◆ 製品説明書
- ◆ 施工説明書
- ◆ 取扱説明書 使用編
- ◆ 取扱説明書 メンテナンス編 (保証書付)

偏心管 ×2



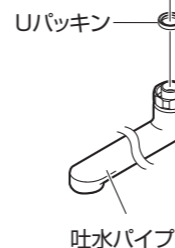
本体 ×1

※仕様により、一部形状・デザインがイラストと異なる場合があります。



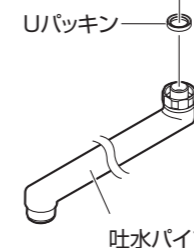
パイプ ×1

吐水パイプ (内ねじ)型



吐水パイプ

吐水パイプ (外ねじ)型

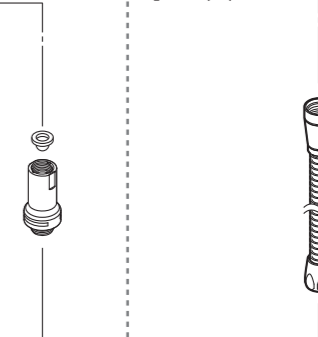


吐水パイプ

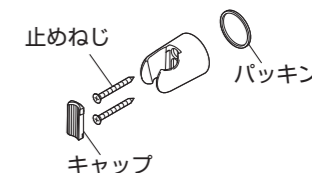
ストップシャワーヘッド ×1



調圧弁 ×1 **シャワーホース ×1**



シャワー掛具 ×2

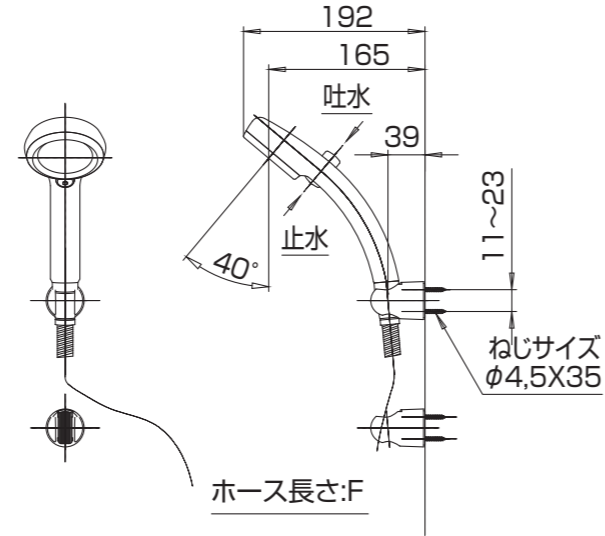
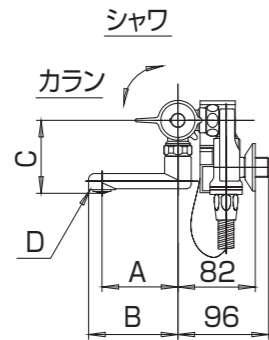
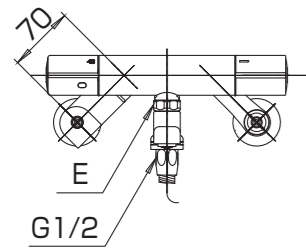
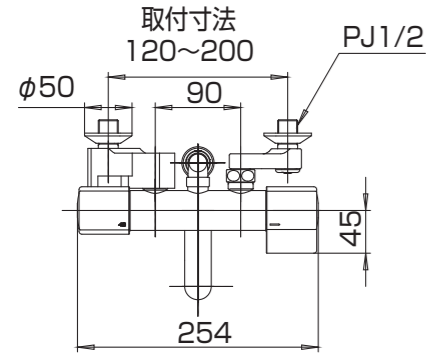


※仕様により、吐水パイプの形状・有無・長さが異なります。
 ■ 吐水パイプ(内ねじ)型 80mmもしくは190mm
 ■ 吐水パイプ(外ねじ)型 240mm
 ■ 吐水パイプなし型

4. 寸法図

単位:mm

※仕様により、一部寸法・形状が異なる場合があります。



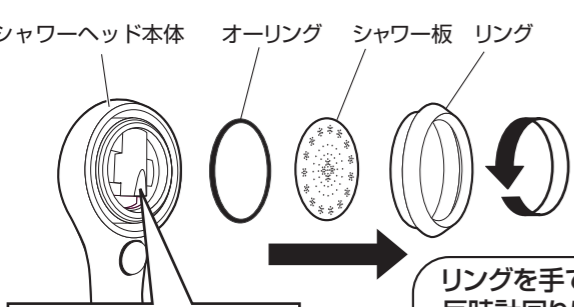
	A	B	C	D	E	F
吐水パイプなし型	-	-	42	-	W26山20	1800
吐水パイプ(内ねじ)型:80mm	80	95	77	M24X1	W26山20	1800
吐水パイプ(内ねじ)型:190mm	190	205	77	M24×1	W26山20	1800
吐水パイプ(外ねじ)型:240mm	240	255	82	M22×1.25	W26山20	1600

5. シャワーヘッドの掃除方法

シャワーヘッドをホースから取り外して網を取り外し、ハブラシなどで掃除します。

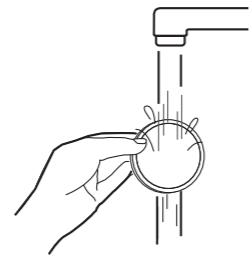
1. リングを手で反時計回りに回し、リング、シャワー板、オーリングを外す。
2. シャワー板をよく洗い、詰まったごみを取り除く。
3. リングにシャワー板、オーリングの順にはめ込み、シャワーヘッド本体に取り付ける。

シャワーヘッド本体 オーリング シャワー板 リング

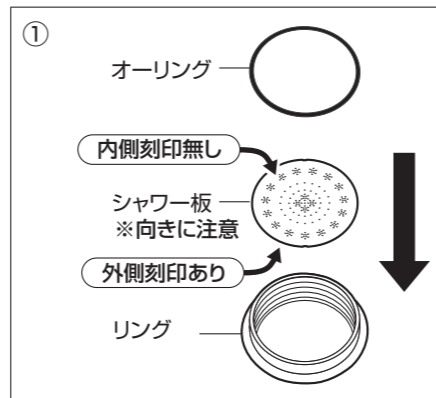


ウルトラファインバブル発生装置の部品は取りはずせません。

リングを手で反時計回りにまわして外す



リングを手で時計回りにまわして取付け

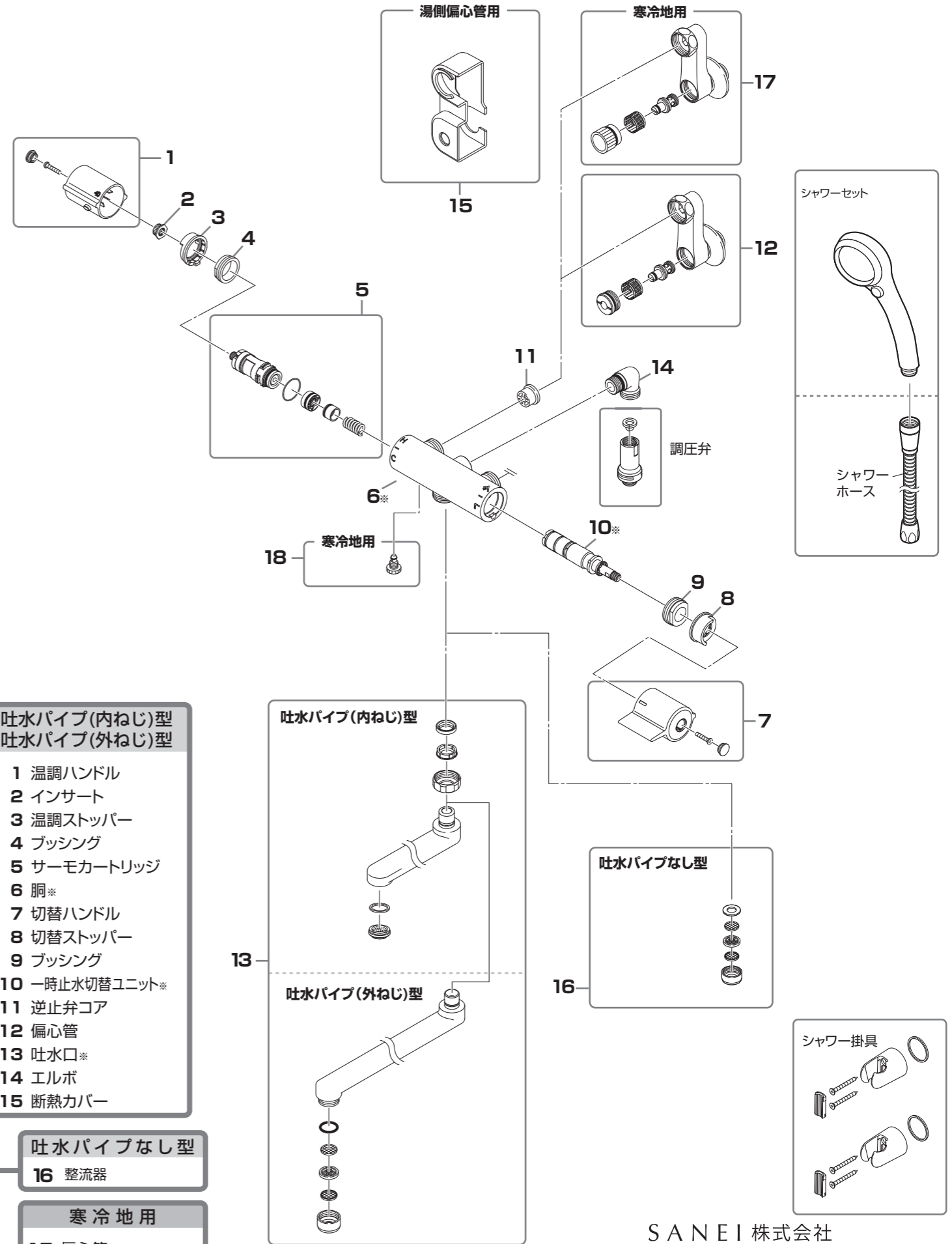


注意

シャワー板を取付ける際は、オーリングの傷、ゴミかみに注意してください。

6. 本製品の構造

●本製品の構造を表したイラストです。構造をご理解いただくのにご使用ください。
※部品として注文いただける単位のものではありません。



吐水パイプ(内ねじ)型
吐水パイプ(外ねじ)型

- 1 温調ハンドル
- 2 インサート
- 3 温調ストッパー
- 4 プッシング
- 5 サーモカートリッジ
- 6 胴※
- 7 切替ハンドル
- 8 切替ストッパー
- 9 プッシング
- 10 一時止水切替ユニット※
- 11 逆止弁コア
- 12 偏心管
- 13 吐水口※
- 14 エルボ
- 15 断熱カバー

吐水パイプなし型
16 整流器

寒冷地用
17 偏心管
18 水抜プラグ

※仕様により、一部形状が異なる場合があります。

SANEI 株式会社
〒537-0023 大阪市東成区玉津1丁目12番29号
お問い合わせ先 ☎ 0120-06-9721
受付時間 9:00~17:00(土日祝除く)