

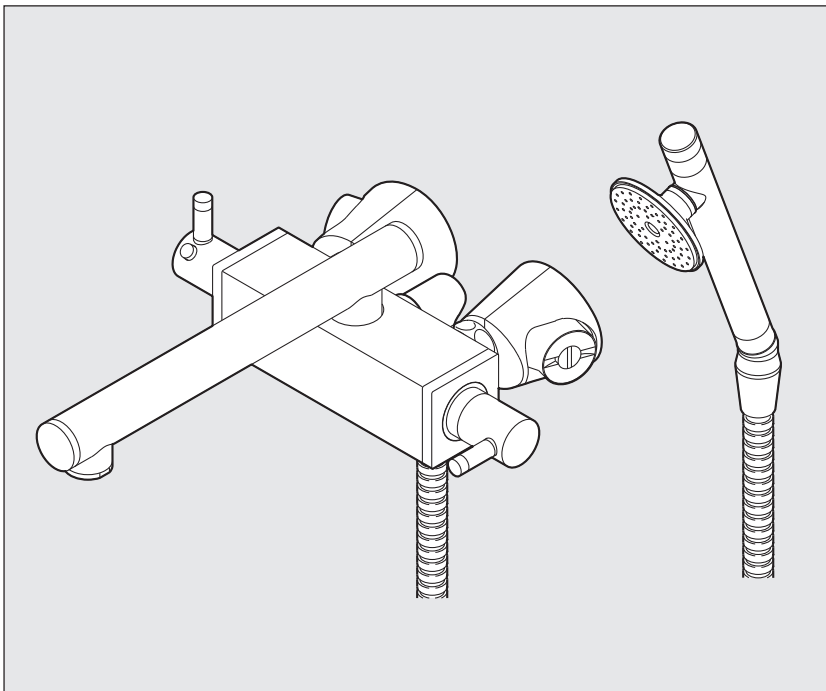
陶

TOH サーモスタットシリーズ

サーモシャワ混合栓……………SK2830 (寒冷地用…SK2830K)

施工・取扱説明書

施工、ご使用の前にこの説明書をよくお読みのうえ、正しく施工、ご使用ください。



本製品について

各部の名称…………… 1

施工について

施工に関する安全上のご注意…………… 2~3
適切な使用条件…………… 4
梱包明細…………… 5
施工手順…………… 6~15

ご使用について

ご使用に関する安全上のご注意…………… 16~21
給湯温度の設定…………… 22
温度調節ハンドルの設定…………… 23
温度調節…………… 24
吐水・止水とシャワ側への切替え…………… 24
流量調節…………… 24
凍結予防…………… 25
寒冷地用の水抜方法…………… 26

お手入れ

日頃のお手入れ…………… 27
定期的な点検…………… 28
ストレーナ・吐水口の掃除…………… 29

こんなときは

故障？ その前に…………… 30
本製品の構造…………… 31
陶磁器部品の交換について…………… 32

保証とアフターサービス

保証とアフターサービス…………… 34
保証書…………… 裏紙

お客様へ

お読みになった後は、お使いになる方がいつでも読める所に必ず保管してください。
なお、保証書にお買上げ(据付け引渡し)年月日、販売店(工事店)名の記入のない場合はお買上げ(お取付け)の販売店(工事店)に申し出ていただくか、レシート又は領収書を貼付してください。

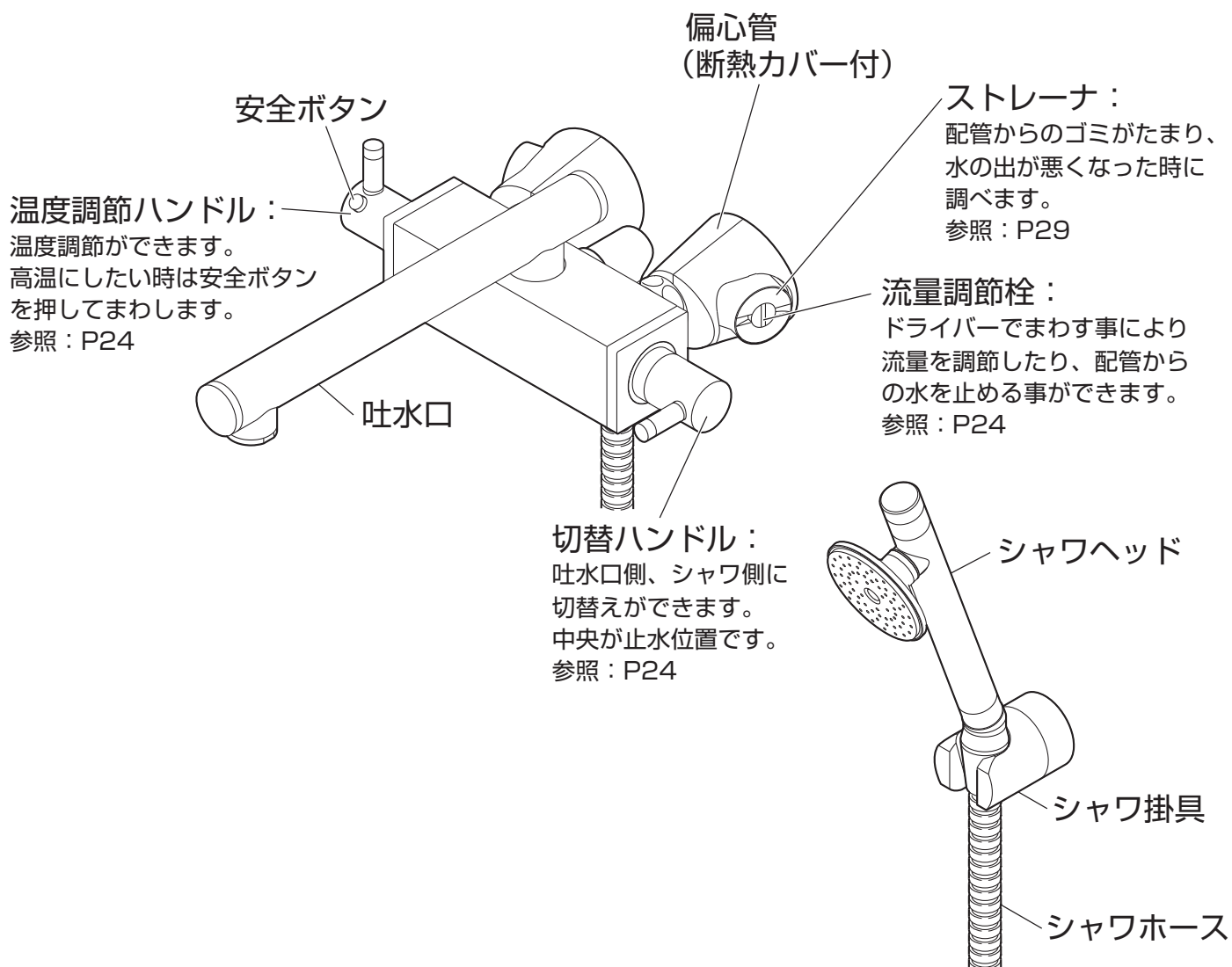
工事店様へ

施工後、保証書に貴店名ならびに据付け引渡し年月日をご記入のうえ、本書と共にお客様へお渡しください。

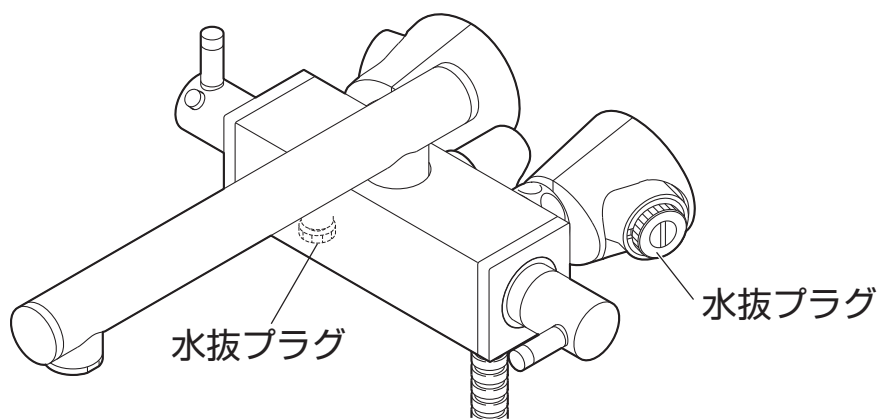
本製品について 各部の名称

●本製品は、サーモスタットの働きで混合水の温度を一定に保つ混合栓です。

一般用



寒冷地用



凍結のおそれがある場合に水抜部をまわして水栓内部の水を抜きます。
参照：P26

施工について 施工に関する安全上のご注意

- ここに示した注意事項は、状況によって重大な結果（傷害・物損）に結び付く可能性があります。いずれも、安全に関する重要な内容を記載していますので、必ず守ってください。
- 施工完了後、試験運転を行い異常がない事を確認すると共に、工事店様は説明書に沿ってお客様に使用方法、お手入れの仕方を説明してください。

用語および記号の説明

注意 …………… 「取扱いを誤った場合に、使用者が軽傷を負うかまたは物的損害が発生する危険な状態が生じる事が想定されます。」



…………… 「注意しなさい！」（上記の「注意」と併用して注意をうながす記号です。必ずお読みになり、記載事項を守ってください。）



…………… 「してはいけません！」（一般的な禁止記号です。）



…………… 「分解してはいけません！」



…………… 「指示通りにしなさい！」（一般的な行動指示記号です。）

注意



本製品はデザイン上、風合いを出すため陶磁器部品を使用しています。
取扱いにはご注意ください。
万が一陶磁器部品が割れた場合は、交換部品をご購入ください。
参照：P32



修理技術者以外の方は、水栓本体内部を分解しないでください。
故障や水漏れの原因になります。



ストレーナの掃除をする際は、いきなりストレーナを緩めずに、流量調節栓を閉めてから行ってください。
湯水が噴き出して、やけどや家財などを濡らす財産損害発生のおそれがあります。
参照：P29



製品に強い力や衝撃を与えないでください。
故障や水漏れの原因になります。



湯水を逆に配管しないでください。
正常に作動しないため、やけどをする事があります。
なお、逆配管の場合は逆配管アダプター（別売）を使用する事で、逆配管でも表示通りに湯水を使用する事ができます。参照：P11



給湯温度は85℃より高温で使用しないでください。
85℃より高温でご使用になると、器具の寿命が短くなり、水栓が破損し、水漏れのため家財などを濡らす財産損害発生のおそれがあります。



目盛り通りの湯が出るよう、必ず温度調節を行ってください。
使用条件によっては目盛り通りの湯が出ず、やけどをすることがあります。

⚠ 注意



(寒冷地用の場合)

凍結が予想される場所でご使用になる場合は「寒冷地用の水抜方法」を参照の上、凍結予防を確実に実施してください。

部品が破損し、水漏れして家財などを濡らす財産損害発生のおそれがあります。

参照：P26



(寒冷地用の場合)

水抜部は水抜き以外の目的で開けないでください。

水抜部をいきなり開けると高温の湯が出てやけどをしたり、湯水が噴き出して、家財などを濡らす財産損害発生のおそれがあります。

〈陶磁器の取扱いについて〉

⚠ 注意



陶磁器は温度変化に敏感です。

急熱、急冷を避け、直接火に掛けたりしないようにしてください。



陶磁器は衝撃に弱いのでぶつけたり落としたりしないでください。

運搬や発送などをされる時は梱包にご注意ください。



ひびが入っている陶磁器はご使用にならないでください。

本来の強度を失っていますので危険です。



傷、割れ、カケのある陶磁器はご使用にならないでください。

特に口や手の触れる場所にご注意ください。



陶磁器表面に水滴が付く事がありますが、室温など温度差の影響による結露水です。

水漏れと誤認のないようにご注意ください。

施工について 適切な使用条件

〔水圧について〕

給水・給湯圧力	最低必要水圧	最高水圧
	0.05MPa (流動圧)	0.75MPa (静水圧)

- 給水圧力が0.75MPaを超える場合は、市販の減圧弁で0.2～0.3MPa程度に減圧してください。
- 給水圧力は給湯圧力より必ず高くするか、同圧になるようにしてください。
- 給湯圧力は必ず0.05MPa以上にしてください。

〔給湯機について〕

使用最高温度	85℃以下
--------	-------

- 給湯機からの給湯管は抵抗を少なくするために最短距離で配管し、配管には必ず保温材を巻いてください。
- 給湯温度は、使用する温度より10℃以上高く設定してください。
設定温度が低いとサーモ機能が正常に作動しないおそれがあります。
- 誤操作などによるやけど防止のため、60℃給湯をおすすめします。
- 給湯に蒸気を使用しないでください。
- シャワを使う際には、条件に適したガス瞬間式給湯機の号数（能力）が必要です。
四季を通じて快適なシャワ（吐水量が8～15L/min）を得るために、給湯能力12号以上をおすすめします。

〔水質・用途について〕

使用可能水質	水道水及び飲用可能な井戸水
用途	一般住宅用

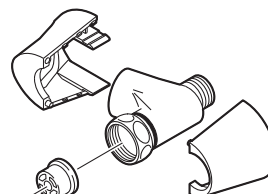
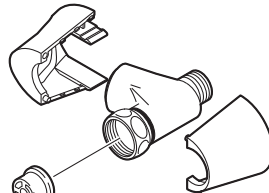
- 水栓を業務用、パブリック用でご使用になると器具の寿命が短くなる場合があります。

施工について 梱包明細

●本書（施工・取扱説明書「保証書付」）×1

偏心管（断熱カバー付）×2

■ 寒冷地用の場合



断熱カバー

偏心管

逆止弁コア

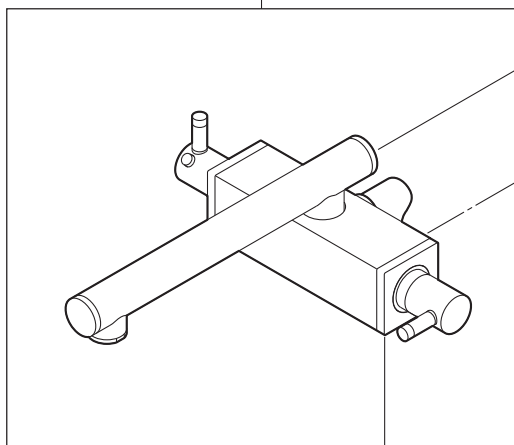
■ 寒冷地用の場合

断熱カバー

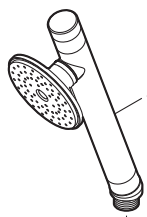
偏心管

逆止弁コア

本体×1



シャワヘッド



シャワホース



シャワセット×1

シャワ掛具



止めねじ

シャワ掛具×2

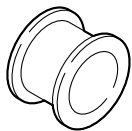
●通水検査をしていますので水が残っている場合がありますが、製品には問題ありません。

施工について 施工手順

主な工具類

■ シールテープ:

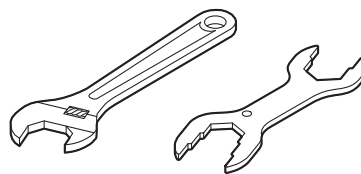
水栓の偏心管を配管に取り付ける際に必要です。



SAN-EI品番：
PP75-1S (シールテープ)

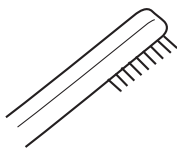
■ スパナ (モンキーレンチ) など:

水栓のナットがまわせる工具。



■ 使い古しのハブラシなど:

配管掃除ができるもの。



■ 手袋:

ケガ防止のために着用してください。



■ タオルなど:

ケガ防止や水栓保護のために使用します。



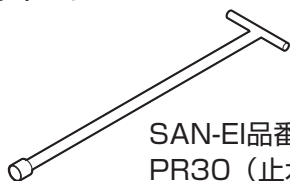
■ ぞうきんなど:

配管中の残り水を拭くのに使用します。



元栓がキー式の場合に必要な工具 (P7参照)

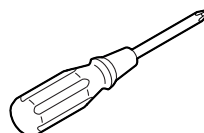
■ 止水栓キー



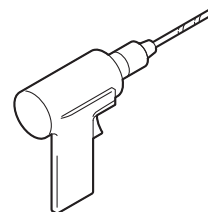
SAN-EI品番：
PR30 (止水栓キー)

シャワ掛具を取付ける場合に必要な工具 (P15参照)

■ プラスドライバー

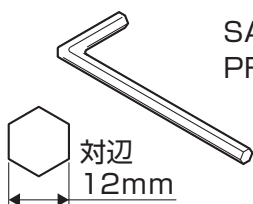


■ 電動ドリル



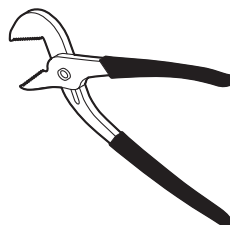
配管中のザルボがはずれた場合に必要な工具 (P8~9参照)

■ 六角レンチ



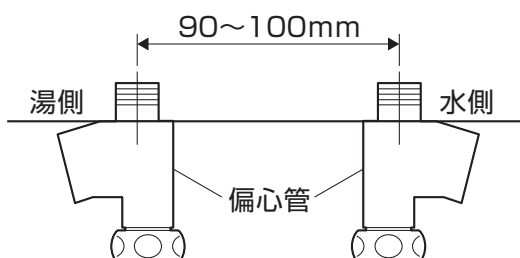
SAN-EI品番：
PR35 (六角スパナ)

■ プライヤー



SAN-EI品番：
PR346-1S
(水栓プライヤー)

必要な偏心寸法



A 古い水栓の取りはずし

※新設の場合は **B** に進んでください。

1 元栓を閉めて、水を止めます。

元栓ボックス（メーターボックス）のふたを開け、元栓を右にまわして閉めます。

※元栓を閉める前に給湯機や洗濯機などの使用は止めてください。

※閉栓後は近くの水栓などで給水が止まっていることを確認してください。

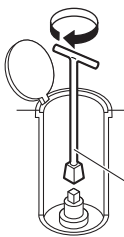
※一部の地域では左まわしの場合があります。

※元栓がどこにあるかわからない場合は、水道局にお問い合わせください。

■ 戸建て住宅などの元栓ボックス：

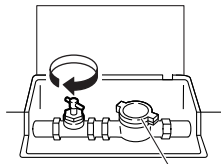
主に玄関やガレージ付近の地面にあります。
古い戸建て住宅の場合は道路に円形のキー式ボックスがあったりします。

●キー式



止水栓キー
SAN-EI品番：
PR30（止水栓キー）

●ハンドル式

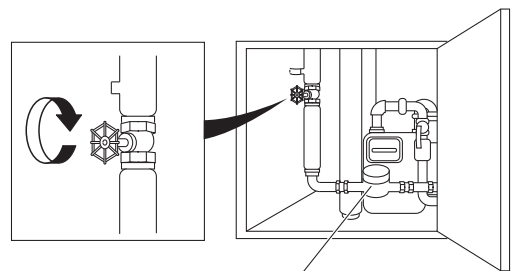


水道メーター
（量水器）

■ マンションなどの 中高層住宅の元栓ボックス：

主に玄関を出た階段の踊り場に鉄の扉があり、
電気やガスのメーターと共に水道メーターと
元栓があります。

お隣と共通のボックス内で元栓の場所がわかり
ない場合は、水道料金の検針票などでご自
分の水道メーター番号を確認してください。



水道メーター（量水器）

2 古い水栓本体をはずします。

偏心管のナットを交互に少しずつゆるめて取りはずします。

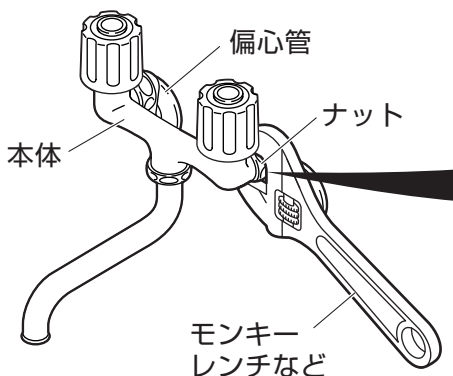
偏心管側にナットが付いている場合は右、本体側にナットが付いている場合は左にまわします。

アドバイス

- この時、片方のナットだけまわすとうまくはずれません。
交互に少しずつゆるめて取りはずしてください。
- 残り水を受けるためぞうきんを用意してください。

⚠ 注意

- ねじで手を切る場合があります。
ご注意ください。
- 湯側の偏心管の残り湯にご注意ください。



■ 偏心管側にナットが 付いている場合



■ 本体側にナットが 付いている場合



3 古い偏心管をはずします。

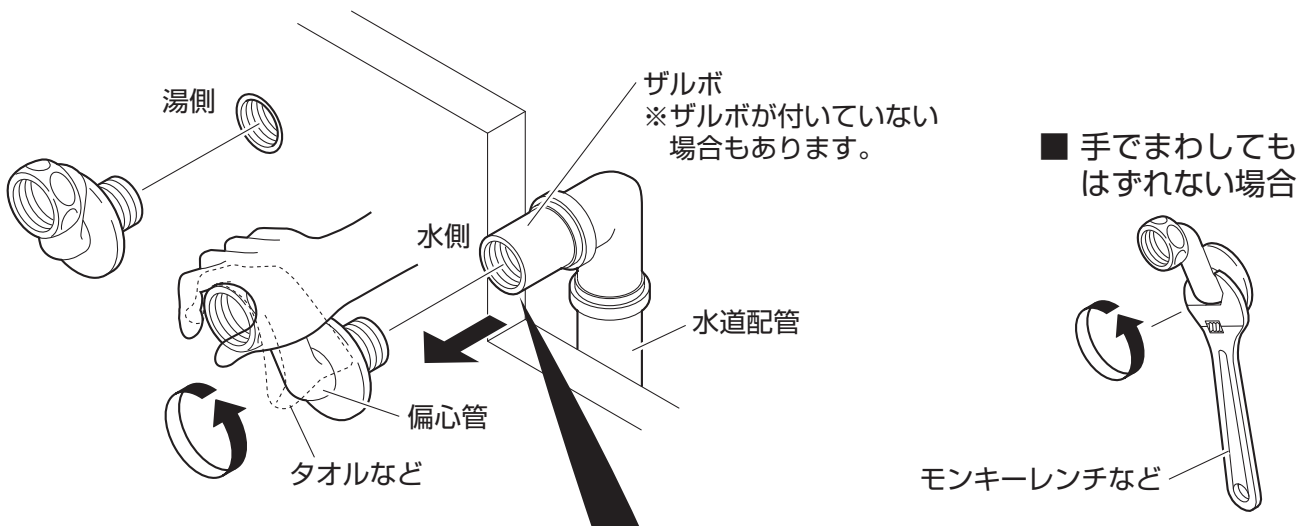
偏心管をタオルなどであてがい、湯側、水側ともに手で左にまわしてはずします。
手でまわしてもはずれない場合はモンキーレンチなど工具を用います。
モンキーレンチなどが滑らないようにしっかりと偏心管にはさんでまわしてください。

アドバイス

残り水を受けるためぞうきんを用意してください。

⚠ 注意

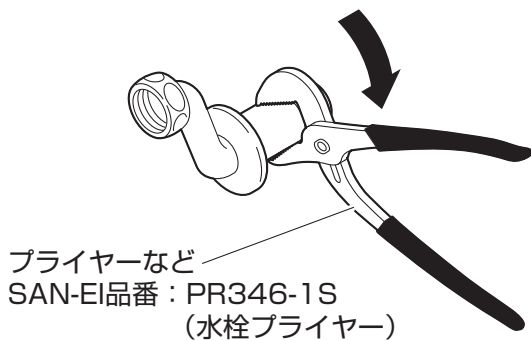
- 偏心管の付け根がぐらついていたり、まわそうとすると反発を感じる場合は配管がきちんと固定されていない可能性があります。注意しながらまわしてください。配管が割れそうな場合は無理にまわそうとせずに、偏心管をはずさず取付ける事ができる取替用混合栓をお買い求めください。
- ねじで手を切る場合があります。ご注意ください。
- 湯側の配管の残り湯にご注意ください。



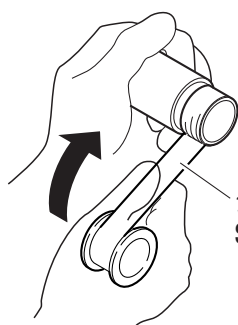
■ 配管中のギャルボがはずれた場合

配管中にはギャルボ（商品には含まれていません。）が付いている場合があります。もし、ギャルボがはずれた場合は次の要領で取付けてください。

- (1) ギャルボをプライヤーなどではさみ、偏心管からはずします。
- (2) ギャルボのねじ部を掃除します。



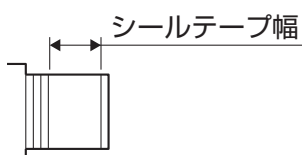
(3) 手でしっかりとザルボを握り、シールテープをねじに向かって右向きに、5回程度少し引張りながら、ねじにくい込むように巻き、そのまま引きちぎります。



シールテープ
SAN-EI品番：PP75-1S（シールテープ）

アドバイス

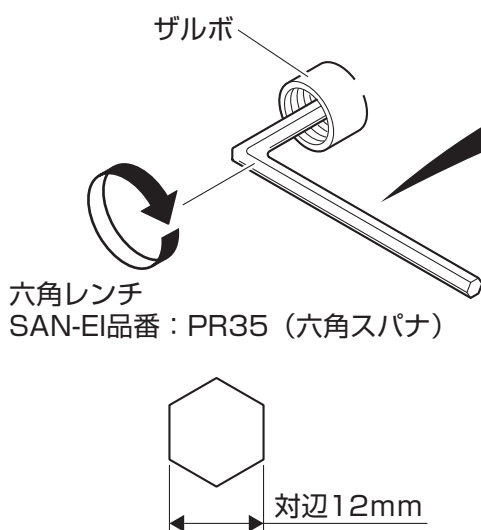
シールテープをねじ全体に巻く必要はありません。シールテープ幅に合わせて巻付けてください。



注意

シールテープを逆に巻くと壁の穴に取付けた場合、シールテープがゆるみ、漏水の原因となりますので、図の通りに巻いてください。

(4) ザルボを配管の中に入れ、六角レンチで締付けます。



■ 六角レンチがない場合

ザルボを配管の中に入れ、六角レンチの代わりに古い偏心管で締付けます。締付け後、古い偏心管をとりはずします。



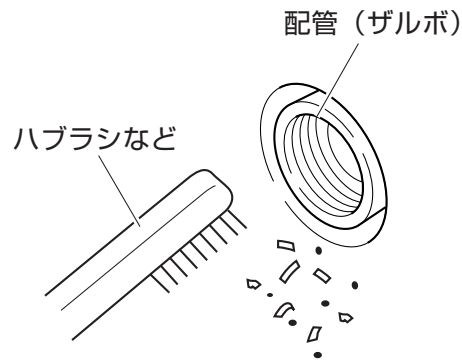
注意

ザルボの取付けは慎重に進めてください。壁の中にあるため、もしもの漏水の確認が困難です。

B 新しい水栓の取付け

4 配管内（ザルボ）の掃除をします。

配管内（ザルボ）のシーลテープくずやゴミをきれいに取除きます。

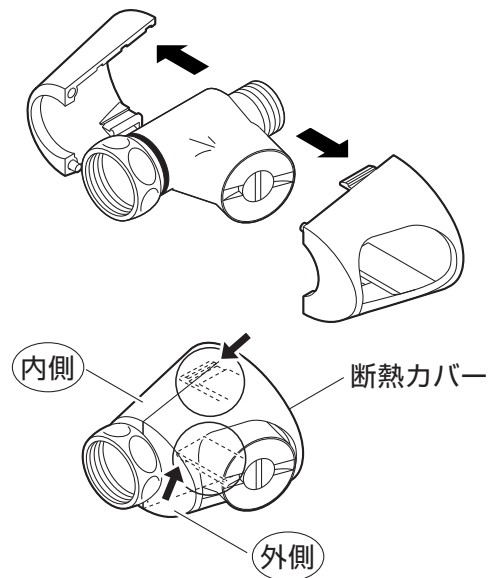
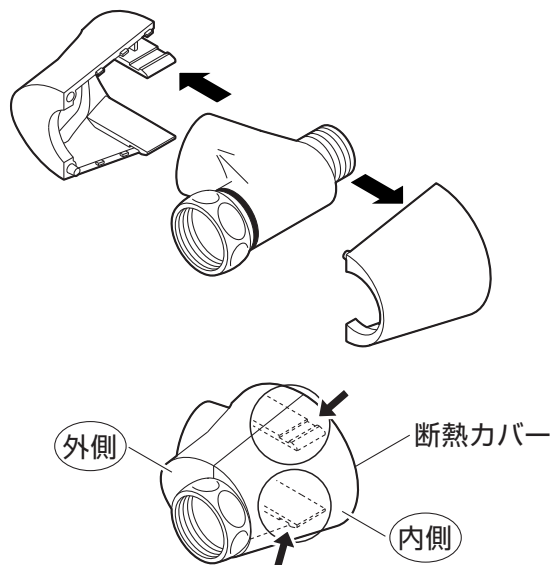


⚠ 注意

配管内にゴミなどが混入すると漏水や水栓の故障の原因となります。特に新設の場合は、ゴミなどが混入しているため、通水して配管内のゴミを洗い流してください。（元栓の開閉は手順1を参照してください。）

5 偏心管の断熱カバーをはずします。

外側の断熱カバーの印部分を（2箇所）を押えながら取りはずします。



6 偏心管の取付回転を確認します。

偏心管を湯側・水側に分けて配管に取付け、何回転で止まるか回数を確認します。

アドバイス

取付回転数は後で偏心管を仮固定する際の目安にします。

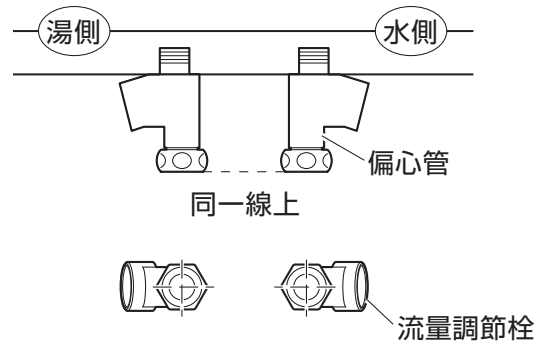
MEMO

湯側

水側

回転

回転



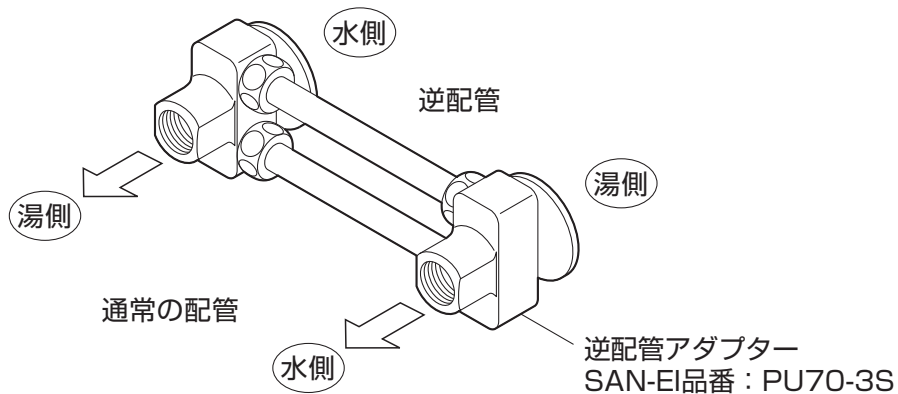
※流量調節栓が水平か下になるようにしてください。

逆配管の場合

通常の配管は向かって左側が湯、右側が水ですが、逆配管は向かって左側が水、右側が湯になっています。このような場合には正常に作動しません。下記の方法を行って、逆配管でも使用できるようにしてください。

■ 逆配管アダプター（別売）による対応

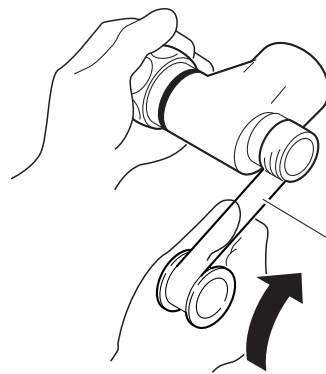
逆配管アダプターを使用する事によって、逆配管を通常の配管にします。



※取付方法については逆配管アダプターの説明書をお読みください。

7 偏心管にシールテープを巻きます。

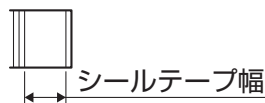
ねじに向かって右向きに、5回程度少し引っ張りながら、ねじにくい込むように巻き、そのまま引きちぎります。



シールテープ
SAN-EI品番：
PP75-1S（シールテープ）

アドバイス

シールテープをねじ全体に巻く必要はありません。シールテープ幅に合わせて巻付けてください。



⚠ 注意

シールテープを逆に巻くと壁の穴に取付けた場合、シールテープがゆるみ、漏水の原因となりますので、図の通りに巻いてください。

8 偏心管を仮固定します。

偏心管をタオルなどであてがい、湯側・水側ともに右にまわして入れます。

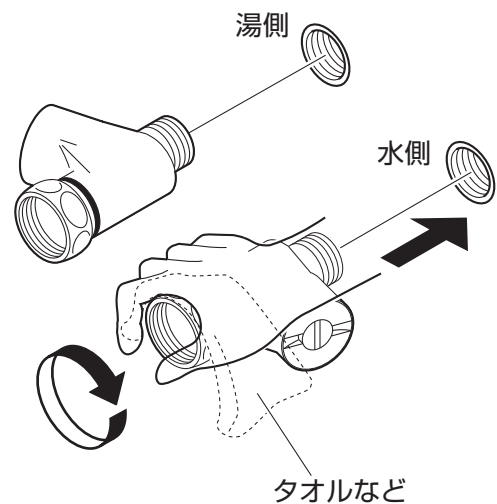
手順6で確認した偏心管の少ない方の回転数より1回転少ない位置まで、湯側・水側ともにまわして止めておきます。

アドバイス

上記のように偏心管を少し手前で止めておくことで、ねじ込みすぎを防止します。

⚠ 注意

漏水の原因になります。偏心管は絶対に逆方向へゆるめないでください。もしもゆるめてしまった場合は、もう一度はじめからの手順7を行ってください。



手順6の少ない方の回転数より1回転少ない位置で止めておく。

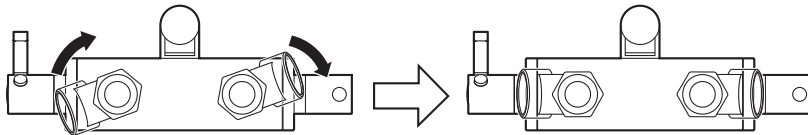


9 水栓本体を取付けます。

(1) 水栓本体と偏心管の間に、逆止弁コアが入っている事を確認し、水栓本体がまっすぐになるように偏心管を調節しながら手でナットを締付けていきます。

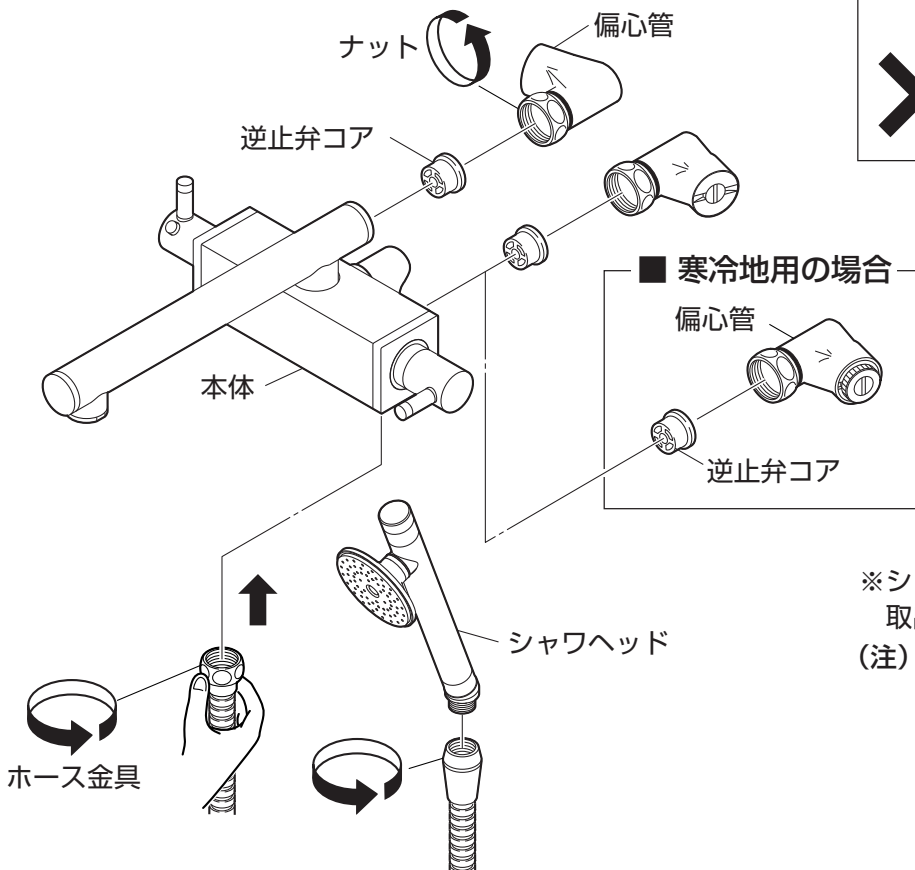
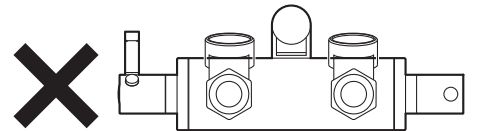
⚠ 注意

- 漏水の原因になります。
偏心管は絶対に逆方向へゆるめないでください。
もしもゆるめてしまった場合は、もう一度はじめからの手順7を行ってください。
- 逆止弁コアが入っていることを確認してください。
逆止弁コアが入っていないと水漏れのおそれがあります。
- 水栓本体は重いので落下などに注意して取付けてください。



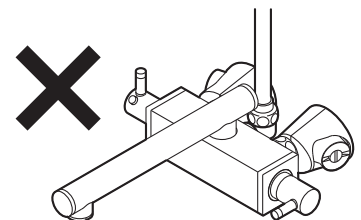
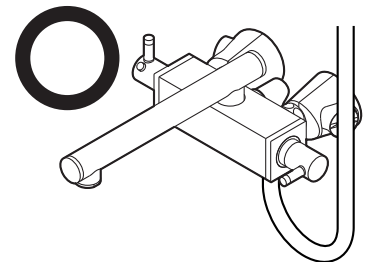
⚠ 注意

偏心管の流量調節栓の向きが水平か下になるように取付けてください。流量調節栓の向きが上になると寒冷地用の場合、水抜きができません。また内側になると流量調節栓やストレーナの掃除が行えません。



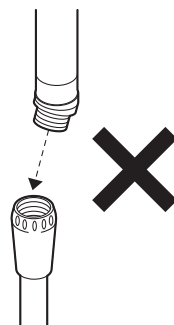
※シャワホースは偏心管の下から取出してください。

(注) 寒冷地用の場合は偏心管の上から取り出すと水抜きができなくなります。

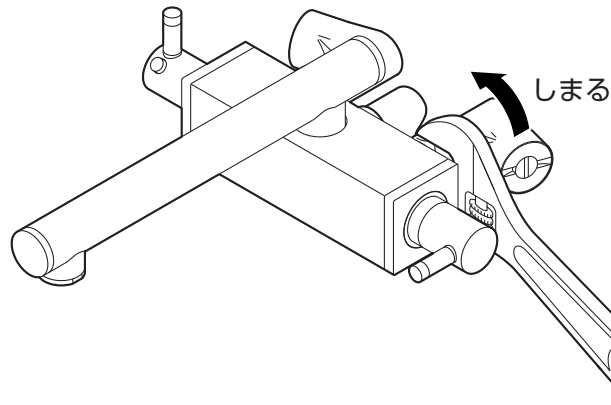


⚠ 注意

シャワヘッド・ホース金具は手でまっすぐにねじ込んでください。工具を使用したり、斜めにねじ込むとネジ山が潰れ、接続できない場合があります。



(2) モンキーレンチでナットをしっかりと締付け、水栓を偏心管に固定します。

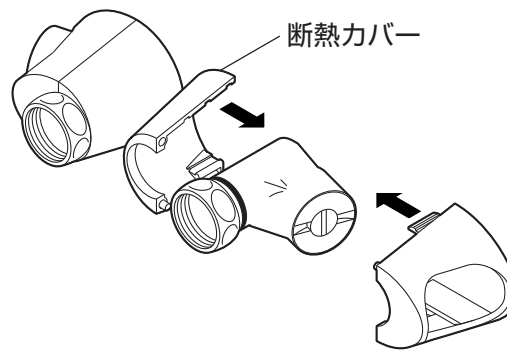


⚠ 注意

緩みがないように確実に締めてください。
ナットが確実に締付けられていないと、本体が傾いたり水が漏れることがあります。

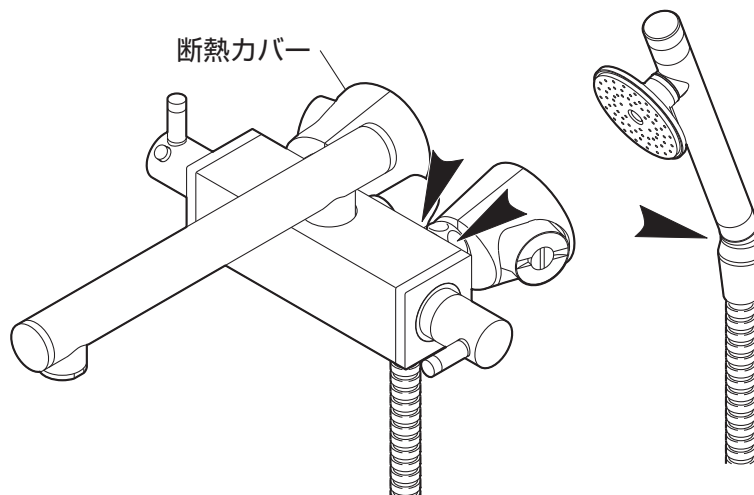
10 断熱カバーを取付けます。

左右の断熱カバーを偏心管に合わせ、カチッと音がするまで挟み込みます。



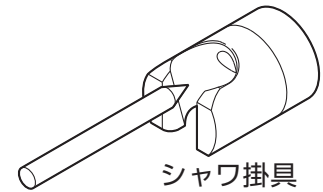
11 元栓を開いて水漏れをチェックします。

接続後、各部に水漏れがないか必ず確認してください。
水漏れがある場合は、もう一度はじめからやり直してください。
最後に断熱カバーを壁面に押し付けて完了です。



12 シャワ掛具を取付けます。

(1) シャワ掛具の位置を決め、ねじ取付位置に印を付けます。



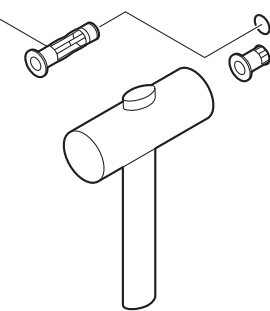
(2) 印を付けた位置に電動ドリルなどで穴を開けます。
(コンクリートやタイル張りの場合は、超硬ドリルを使用します。)

手順(3)のアンカープラグ(市販)に適合するドリル径で開けてください。

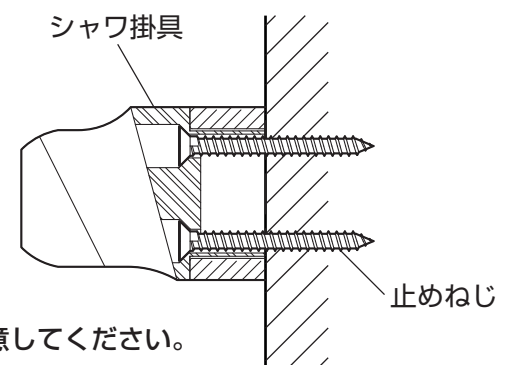
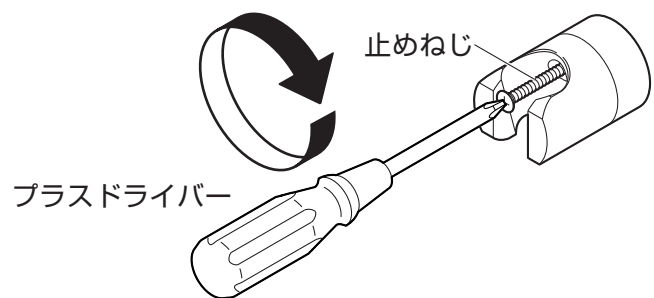


(3) 電動ドリルなどで開けた穴にアンカープラグを差し込みます。

アンカープラグ(市販)
当社の止めねじ4.5×45
に対応するアンカープラグ
を使用してください。



(4) シャワ掛具を止めねじでしっかりと固定します。








(注) 向きに注意してください。

ご使用について ご使用に関する安全上のご注意

- ここに示した注意事項は、状況によって重大な結果（傷害・物損）に結び付く可能性があります。いずれも、安全に関する重要な内容を記載していますので、必ず守ってください。

用語および記号の説明

- 注意** …………… 「取扱いを誤った場合に、使用者が軽傷を負うかまたは物的損害が発生する危険な状態が生じる事が想定されます。」
-  …………… 「注意しなさい！」（上記の「注意」と併用して注意をうながす記号です。必ずお読みになり、記載事項を守ってください。）
-  …………… 「してはいけません！」（一般的な禁止記号です。）
-  …………… 「分解してはいけません！」
-  …………… 「指示した場所に触れてはいけません！」
-  …………… 「指示通りにしなさい！」（一般的な行動指示記号です。）

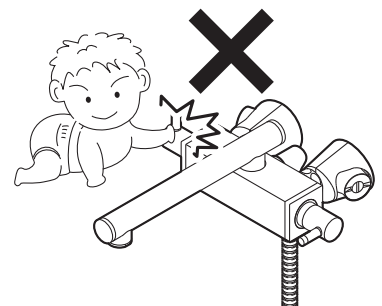
注意



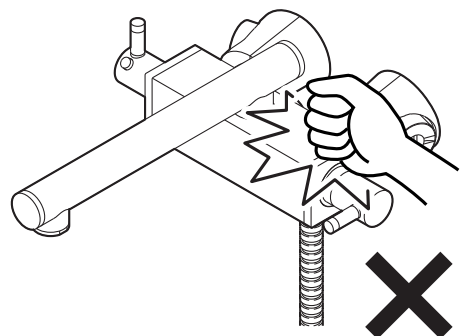
本製品はデザイン上、風合いを出すため陶磁器部品を使用しています。
取扱いにはご注意ください。
万が一陶磁器部品が割れた場合は、交換部品をご購入ください。
参照：P32



小さいお子様だけのご使用は、避けてください。
やけど・けがをするおそれがあります。



製品に強い力や衝撃を与えないでください。
故障や漏水の原因になります。



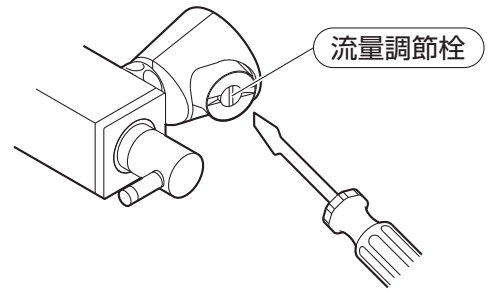
⚠ 注意



ストレーナの掃除をする際は、いきなりストレーナを緩めずに、流量調節栓または元栓を閉めてから行ってください。

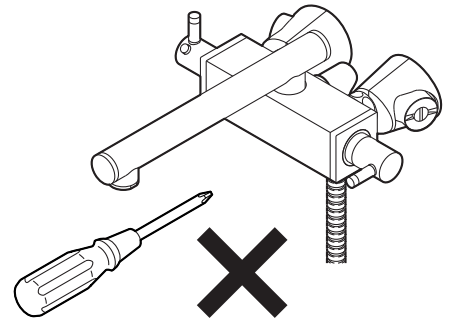
湯水が噴き出して、やけどや家財などを濡らす財産損害発生のおそれがあります。

参照：P29



分解は、保守・点検の決められた項目以外はしないでください。

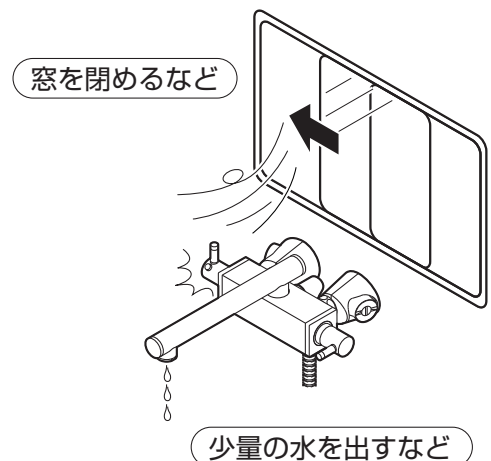
器具が破損し、やけど・けがをしたり、水漏れで家財などを濡らす財産損害発生のおそれがあります。



凍結が予想される場所でご使用になる場合は、凍結予防を確実に実施してください。

凍結破損で水漏れし、家財などを濡らす財産損害発生のおそれがあります。

参照：P25

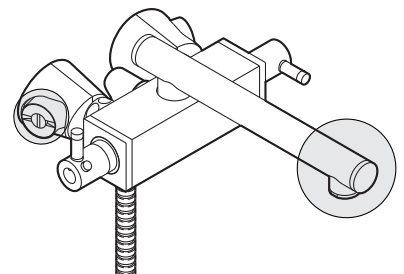


●水栓の左側（湯側偏心管）には直接肌を触れないでください。

給湯側のため高温になっており、やけどをするおそれがあります。

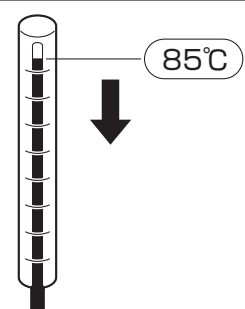
●高温の湯をお使いのときは、吐水口に直接肌を触れないでください。

吐水口は高温になっているのでやけどをするおそれがあります。



給湯温度は最高85℃まででお使いください。

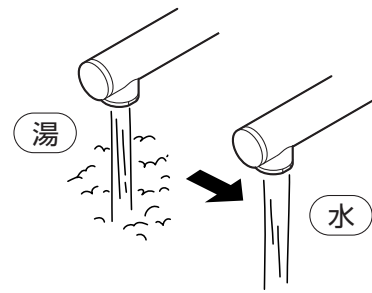
85℃以上でご使用になると器具の寿命が短くなります。なお、誤操作などによるやけど防止のため、60℃給湯をおすすめします。



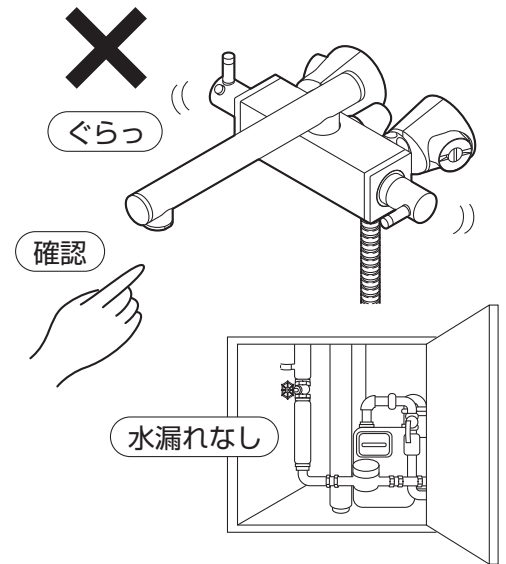
⚠ 注意



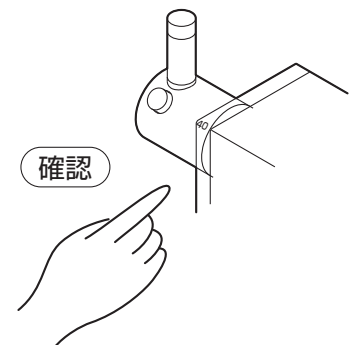
湯をお使いの後は、しばらく水を流してから止水してください。
次に使用する際、水栓内に残っている高温の湯が出て、やけどをするおそれがあります。



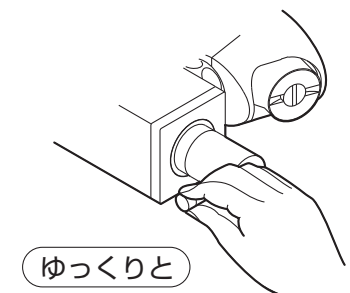
定期的に、配管周りの水漏れや、ガタツキがないか確認してください。
劣化・摩耗などで部品が破損し、やけど・けがをしたり、水漏れして家財などを濡らす財産損害発生のおそれがあります。



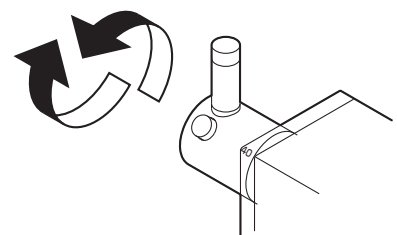
温度調節ハンドルの温度位置を確かめて吐水してください。
高温の湯が出てやけどをするおそれがあります。



切替ハンドルは、ゆっくり回してください。
切替ハンドルを急に閉めると、配管に衝撃が加わり、水漏れで家財などを濡らす財産損害発生のおそれがあります。



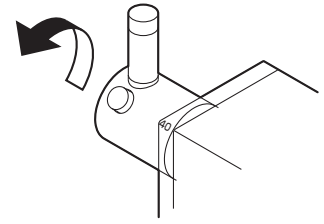
日頃から、ときどき温度調節ハンドルを回してください。
温度調節ハンドルを長期間回さずに使用すると機能部に水あかなどが付着し、温度調節機能が損なわれるおそれがあります。



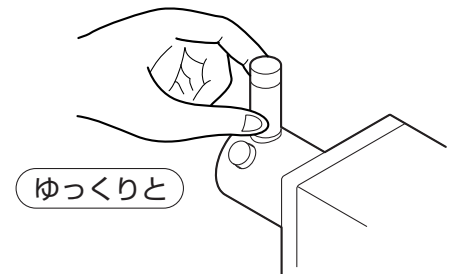
⚠️ 注意



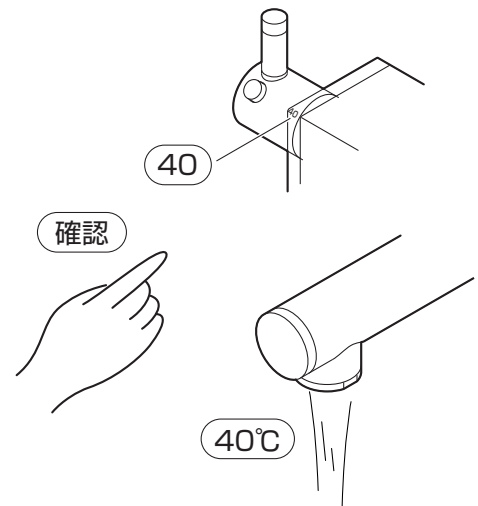
高温の湯をお使いの後は必ず温度を40℃以下に戻してください。
次に使用する際、いきなり高温の湯が出てやけどをするおそれがあります。



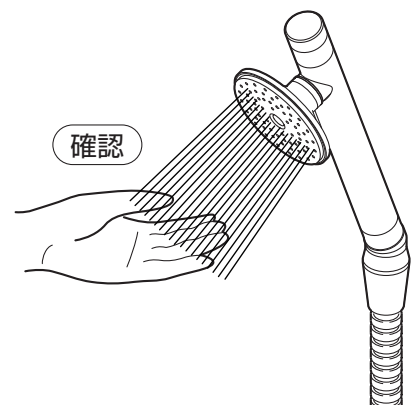
温度調節ハンドルは、ゆっくり回してください。
温度調節ハンドルを急に回すと、温度が急上昇し、やけどをするおそれがあります。



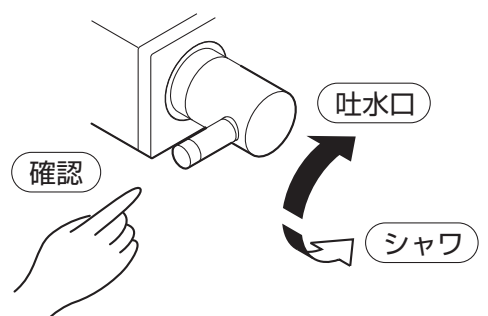
凍結した場合は温度調節ハンドルの目盛り"40"と吐水温度があっているか確認してください。
凍結すると本体内の部品が破損し、設定温度がずれてやけどをするおそれがあります。



シャワをお使いになる前に、必ず手で適温であることを確かめてください。
高温の湯が出てやけどをするおそれがあります。



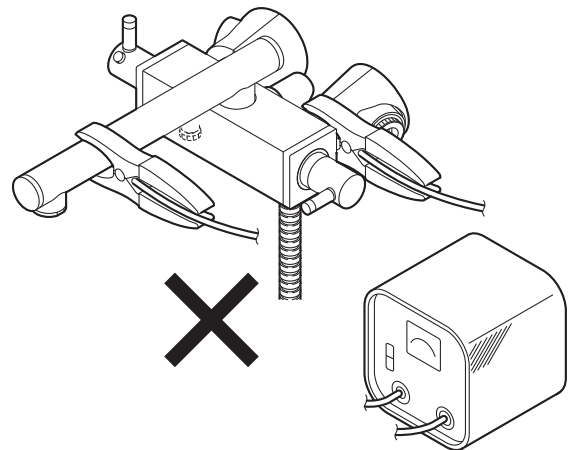
お使いになる前に、吐水口側かシャワ側かを切替ハンドルで確認してから湯をお使いください。
間違えると、やけどをするおそれがあります。



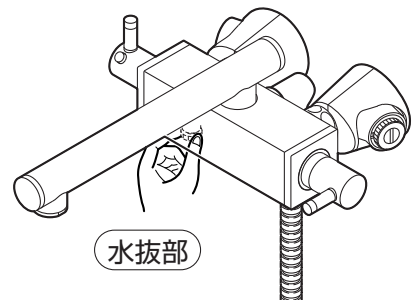
⚠ 注意



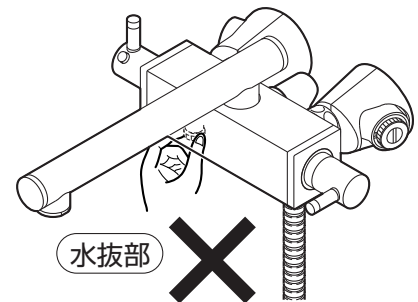
解氷機やアースを水栓に通電しないでください。
水栓が発熱で破損し、家財などを濡らす財産損害発生
のおそれがあります。



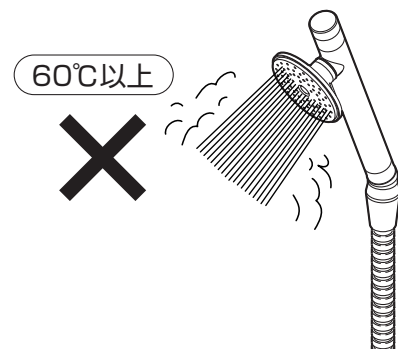
(寒冷地用の場合)
凍結が予想される際は、配管と水栓の水抜き操作を同
時に行ってください。
凍結破損で漏水し、家財などを濡らす財産損害発生
のおそれがあります。
参照：P26



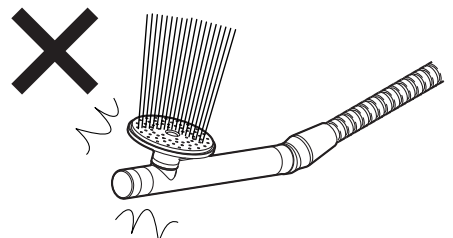
(寒冷地用の場合)
水抜き部は水抜き以外の目的で開けないでください。
水抜き部をいきなり開けると高温の湯が出てやけどをし
たり、湯水が噴き出して、家財などを濡らす財産損害
発生のおそれがあります。



シャワには高温の湯 (60℃以上) を通さないでくだ
さい。
シャワヘッドが破損して、やけどをするおそれあります。
安全のため、適温でのご使用をおすすめします。



シャワヘッドに衝撃を与えたり、落としたりしないで
ください。
陶磁器が割れて、けがをするおそれがあります。
万が一陶磁器が割れた場合は、新しいシャワヘッドに
交換してください。



〈陶磁器の取扱いについて〉

 **注意**



陶磁器は温度変化に敏感です。
急熱、急冷を避け、直接火に掛けたりしないようにしてください。



陶磁器は衝撃に弱いのでぶつけたり落としたりしないでください。
運搬や発送などをされる時は梱包にご注意ください。



ひびが入っている陶磁器はご使用にならないでください。
本来の強度を失っていますので危険です。



傷、割れ、カケのある陶磁器はご使用にならないでください。
特に口や手の触れる場所にご注意ください。



陶磁器が割れてしまったときは不燃物ごみとして処理してください。
また、片付ける際に手指などケガをされないよう十分ご注意ください。



お子様には保護者からご注意ください。

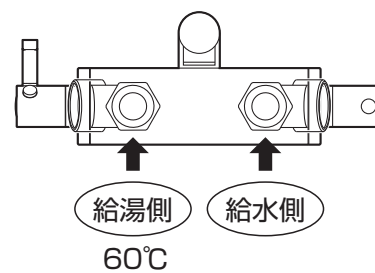


陶磁器表面に水滴が付く事がありますが、室温など温度差の影響による
結露水です。
水漏れと誤認のないようご注意ください。

ご使用について〔ご使用前に〕

給湯温度の設定

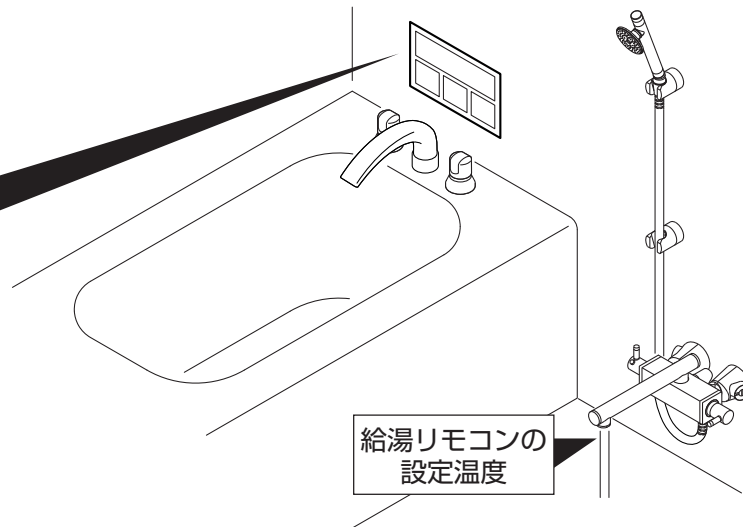
- 給湯機（給湯リモコンなど）の給湯温度は、誤操作などによるやけど防止のため、60℃設定をおすすめします。設定温度が低いとサーモ機能が正常に作動しないおそれがあります。※給湯温度を42℃に設定した場合はサーモの構造上温度調節ハンドルをH側全開にしても高温の湯は出ません。



こんなときは〔給湯温度を42℃に設定した場合〕

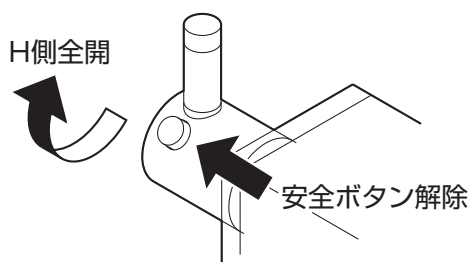
Q

高温の湯が出ない。



A

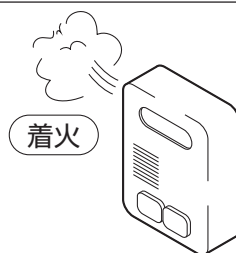
給湯機（給湯リモコンなど）の給湯温度を60℃設定した後、水栓側の温度調節ハンドルをH側へまわす事により、高温の湯が吐水されます。



⚠ 注意

温度調節ハンドルをH側全開で使用すると、サーモ機能が作動しないため、やけどのおそれがあります。高温の湯を使用した後は、給湯リモコンと温度調節ハンドルを適温に戻してしばらく水を流してください。

(注) 水温の高い夏場で吐水量を少なくして使うと瞬間式給湯機の場合、着火しないことがあります。この場合には、水栓側の切替ハンドルを全開に（吐水量を多く）するか、給湯機の温度設定を下げてください。



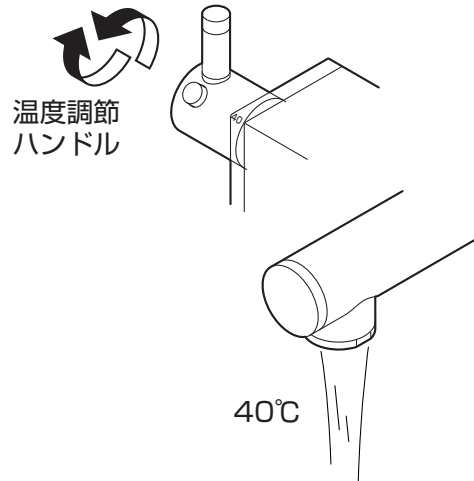
ご使用について〔ご使用前に〕 温度調節ハンドルの設定

温度調節部は工場出荷前に調整済ですが、取付現場の圧力、給湯温度などの条件により目盛と異なる温度の混合水が出る事があります。このような場合は下記の設定を行ってください。

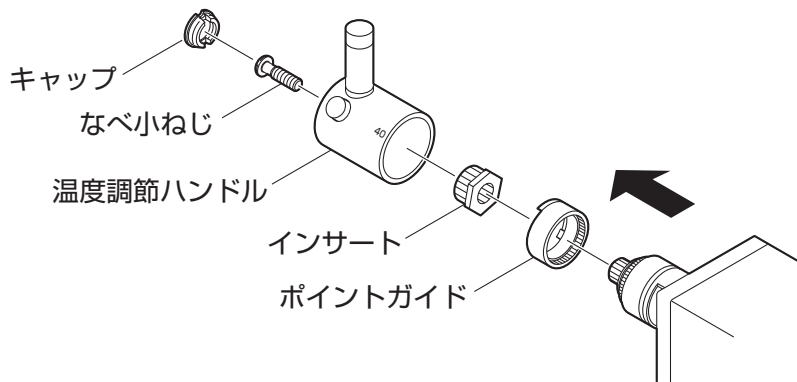
1 給湯機の給湯温度を設定します。

給湯温度の設定については P22を参照してください。

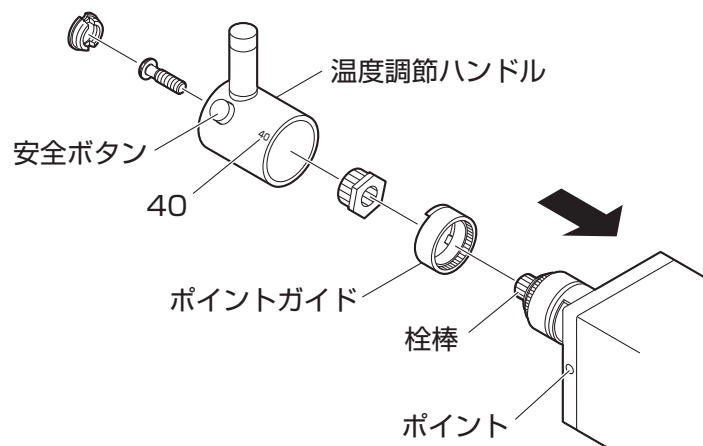
2 温度調節ハンドルの目盛と関係なく吐水温度が適温（およそ40℃）になるようにまわします。



3 吐水温度が適温（およそ40℃）になる位置で温度調節ハンドルをはずします。



4 目盛の40の文字とポイントを合わせて、温度調節ハンドルを取付けます。



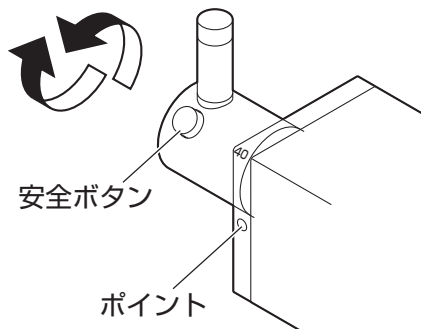
- (注) ●温度調節ハンドルを取付ける時、栓棒をまわさないようにしてください。
●目盛・数字とも目安としてご使用ください。

ご使用について 温度調節

温度調節ハンドルをまわす事によって温度調節ができます。

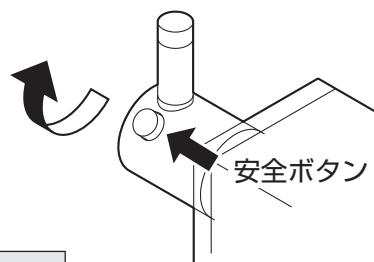
温度調節

目盛をポイントに合わせて好みの温度でご使用ください。数字は目安としてご使用ください。



高温の使用

高温にしたい時は安全ボタンを押してまわしてください。

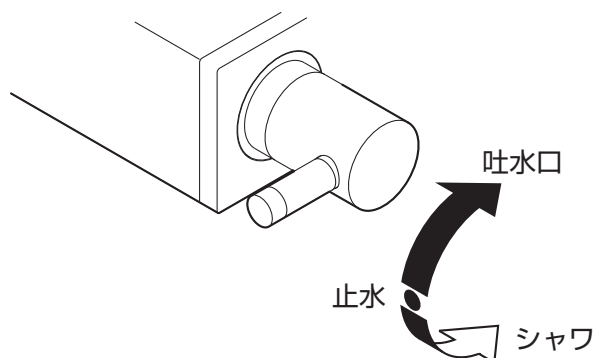


注意

高温の湯を使用した後は必ず、温度調節ハンドルを40以下に戻してしばらく水を流してください。

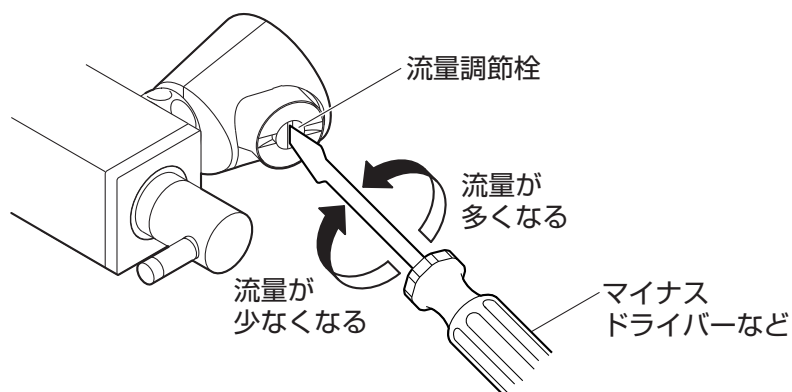
ご使用について 吐水・止水とシャワ側への切替え

切替ハンドルを下へまわすとシャワ側、上へまわすと吐水口側に切替えができます。中央が止水位置です。



ご使用について 流量調節

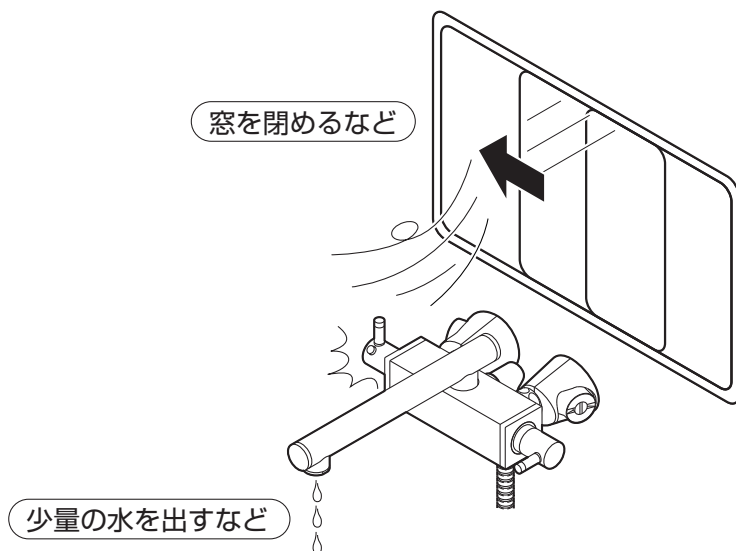
ドライバーでまわす事により流量を調節したり、配管からの水を止める事ができます。



ご使用について 凍結予防

一般用でも凍結のおそれがある場合は、次の処置によって凍結を予防できる場合があります。

- 水栓より少量の水を出してください。
 - 配管部などに保温材を巻いてください。
 - 屋内の窓を閉めるなどして水栓周囲の温度が氷点下にならないようにしてください。
- ※凍結による破損は保証期間内でも有料修理となります。



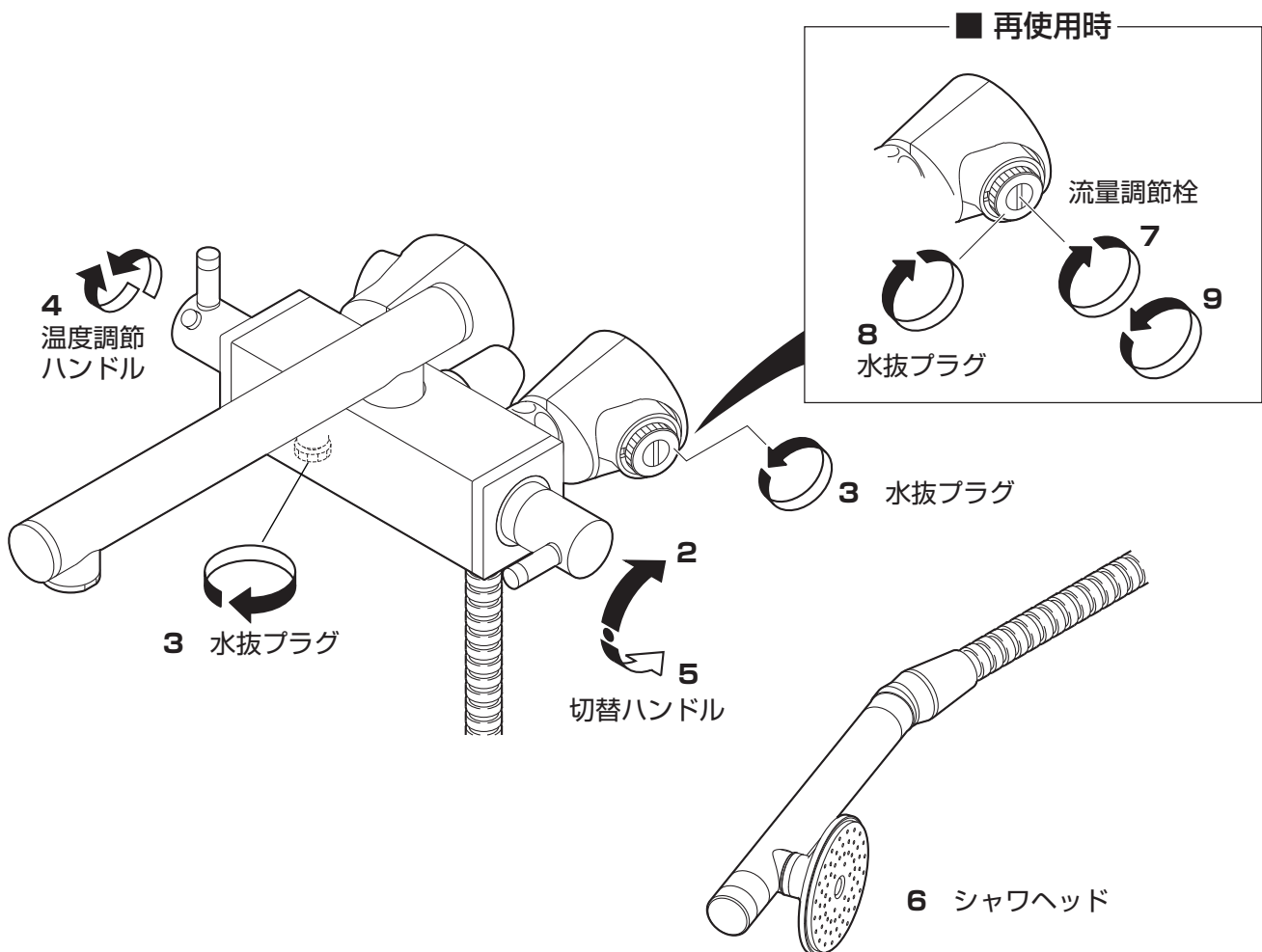
ご使用について 寒冷地用の水抜方法

寒冷地用は寒冷地において配管中の水を抜く設備（水抜栓）とあわせて使用する製品です。
凍結のおそれがある場合は、下記の方法で水抜きをしてください。

- 1 配管の水抜栓を操作します。
- 2 切替ハンドルを吐水口側へまわします。
- 3 水抜プラグをゆるめます。
- 4 温度調節ハンドルをH側へまわして水を抜き、さらにC側へまわして水を抜きます。
- 5 切替ハンドルをシャワ側へまわします。
- 6 シャワヘッドを器具より下にさげ、ホースを振って水を抜き、床に置きます。

再使用時

- 7 流量調節栓を閉めます。
- 8 水抜プラグを閉めます。
- 9 流量調節栓を開き、流量を調節します。



⚠ 注意

- 偏心管側の水抜プラグから水もれする場合は、流量調節栓が開いた状態で水抜プラグを閉めている可能性があります。再度、7～9の手順を行ってください。
- 水抜きをしてもストレーナの網に付着した水滴が凍り、吐水しない場合があります。その場合は、ぬるま湯をかけて温めてください。

お手入れ 日頃のお手入れ

製品についた汚れを放置しておくと、汚れが落ちにくくなる場合があります。
快適にお使いいただくために、日頃のお手入れをおすすめします。

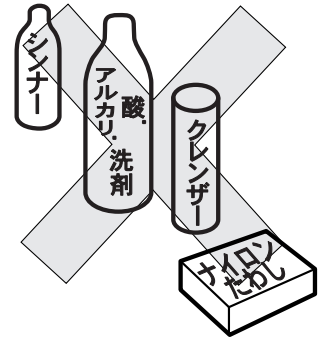
- 柔らかい布で水拭きして、よくしぼった布で汚れを拭き取ってください。
- 汚れが目立つときは、中性洗剤を柔らかい布にふくませて拭き取った後水拭きして、よくしぼった布で汚れを拭き取ってください。

⚠ 注意



次のものは使用しないでください。変色や傷みのおそれがあります。

- 酸性・アルカリ性および塩素系の洗剤類
※特に酸性洗剤はメッキを侵します。
- ベンジン・シンナー・ラッカー・アルコールなどの溶剤や油類
- クレンザーなどの粒子の粗い洗剤
- ナイロンたわしなど



■ 陶磁器のお手入れについて ■

陶磁器は吸水性がありますので、ご使用后、ぬれたままにしておきますと、汚れた水を吸収しカビやシミ、臭いを発生する原因となります。
ご使用後は早めに汚れを落とし、中性洗剤で洗った後よくすすいでください。
また、よく乾燥させてください。

お手入れ 定期的な点検

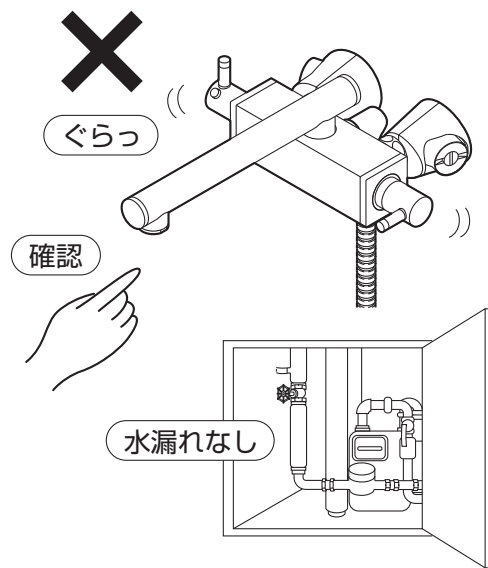
万が一の漏水に備えて次の点検を行ってください。

⚠ 注意



定期的に、配管周りの水漏れや、ガタツキがないか確認してください。

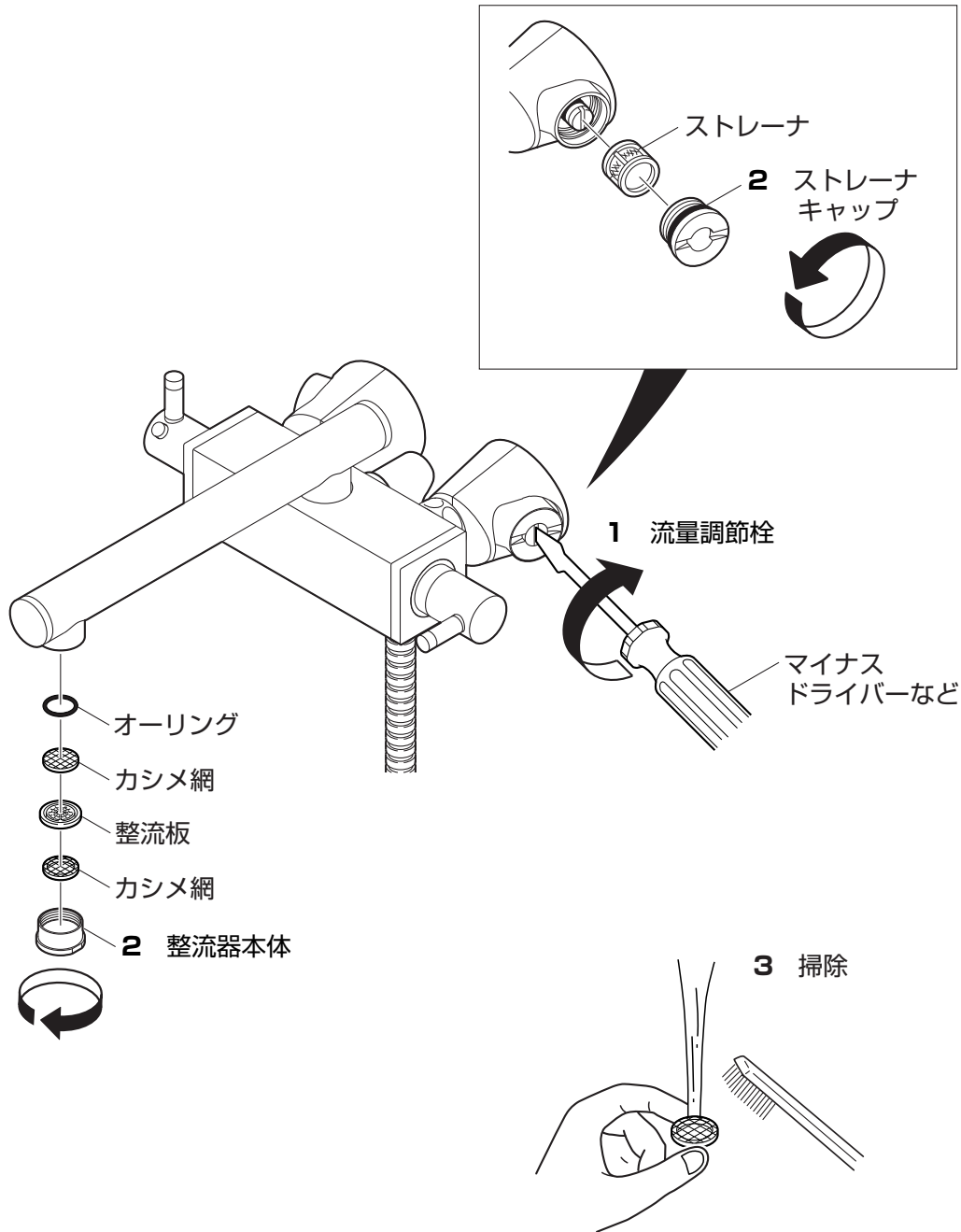
劣化・摩耗などで部品が破損し、やけど・けがをしたり、水漏れして家財などを濡らす財産損害発生のおそれがあります。



お手入れ ストレーナ・吐水口の掃除

近所で水道工事があつたり、長期間使用し湯水の出が悪くなった時にお調べください。

- 1 流量調節栓を右にまわし、止水します。
- 2 ストレーナキャップ・整流器本体をはずします。
- 3 ブラシなどで網部分を掃除します。



再使用時

ストレーナキャップ・整流器本体が確実に閉まっているか確認してから、通水してください。

こんなときは 故障？ その前に

修理をご依頼される前に、次の表に従って点検してください。

現象	点検項目	処置	
流量が少ない	流量調節栓は開いていますか。	流量調節栓で流量を調節する。	参照：P24
	ゴミづまりはありませんか。	ストレーナ・吐水口の掃除をする。	参照：P29
高温しかでない	水側の流量調節栓は開いていますか。	流量調節栓で流量を調節する。	参照：P24
低温しかでない	給湯機からお湯がきていますか。	給湯機の設定温度・作動を確認する。	参照：P22
	湯側の流量調節栓は開いていますか。	流量調節栓で流量を調節する。	参照：P24
温度調節がうまくできない	湯側・水側の流量調節栓は開いていますか。	流量調節栓で流量を調節する。	参照：P24
	給湯機から湯がきていますか。	給湯機の設定温度・作動を確認する。	参照：P22
	ゴミづまりはありませんか。	ストレーナの掃除をする。	参照：P29
	温度調節ハンドルの設定は合っていますか。	温度調節ハンドルの設定を確認する。	参照：P23

以上の点検を実施されても、不具合がなくなる場合はお手数ですがお買上げの販売店（工事店）に修理をご依頼ください。

●修理される方は次の表に従って点検してください。

現象	点検項目	
各接合部及びハンドル部から水が漏れる	老朽化や使用環境により部品の劣化やゴミかみのおそれがあります。 各接合部からの水漏れの場合は、水漏れ箇所の部品を交換してください。 ハンドルからの水漏れの場合は、一時止水切替部及びサーモセットを交換してください。	参照：P31
止水しても吐水口から水が漏れる	老朽化や使用環境により部品の劣化やゴミかみのおそれがあります。 一時止水切替部を交換してください。	参照：P31

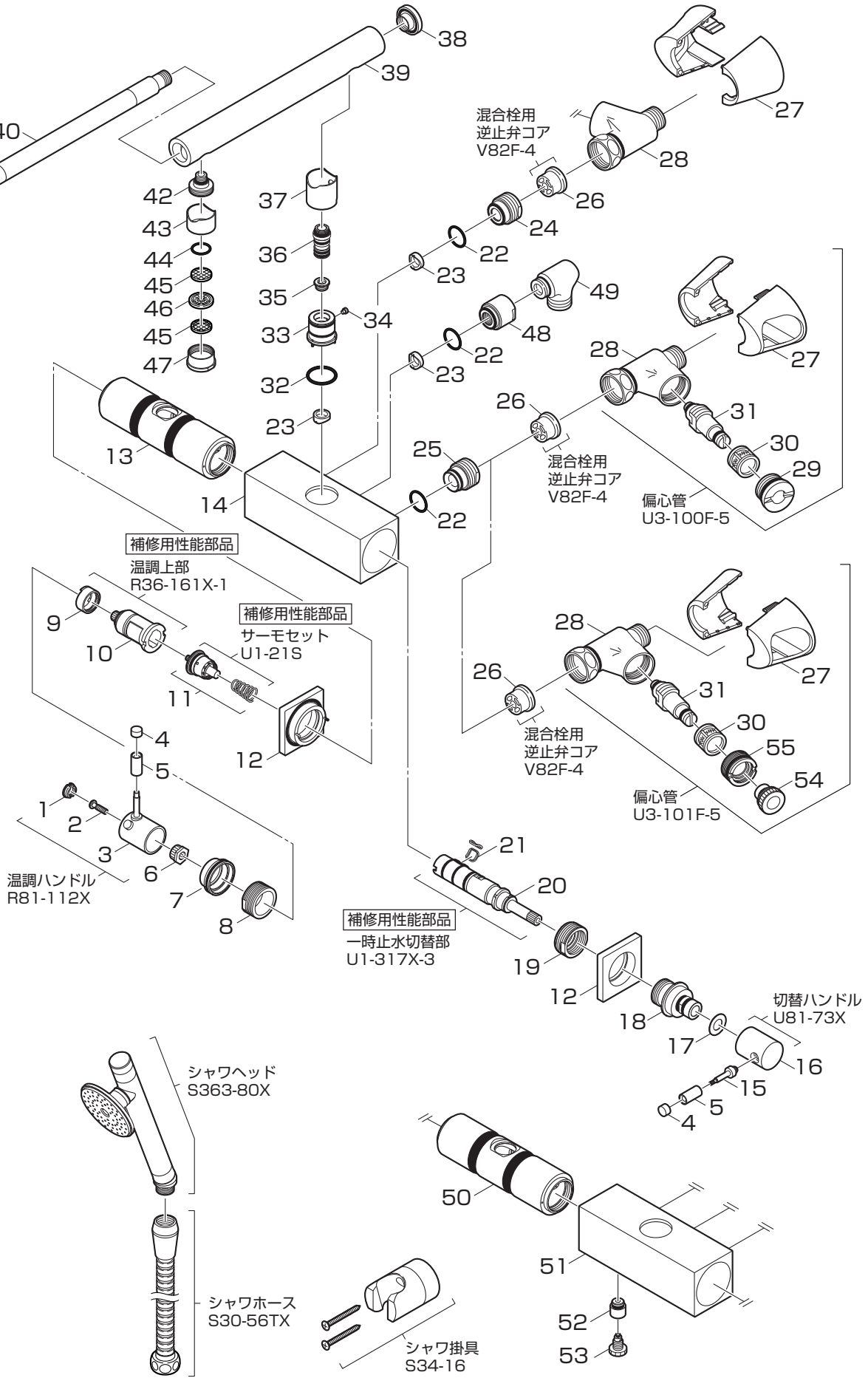
こんなときは 本製品の構造

本製品の構造を表したイラストです。構造をご理解いただくのにご使用ください。

SK2830

一般用

1. キャップ
2. なべ小ねじ
3. 温度調節ハンドル
4. キャップ
5. 陶器レバーカバー
6. インサート
7. 温調リング
8. 押さえ
9. ポイントガイド
10. 温調上部
11. サーモセット
12. サイドカバー
13. 胴
14. 陶器本体カバー
15. レバー
16. 切替ハンドル
17. スペリバックシン
18. カバー押さえ
19. 切替ブッシング
20. 一時止水切替部
21. リング
22. オーリング
23. 接続パッキン
24. 湯側ニップル
25. 水側ニップル
26. 逆止弁コア
27. 断熱カバー
28. 偏心管
29. ストレーナキャップ
30. ストレーナ
31. 固定スピンドル
32. オーリング
33. 吐水口ネック
34. 止めねじ
35. 吐水口ネック押さえ
36. 吐水口ニップル
37. 吐水口ネックスペーサー
38. 吐水口キャップB
39. 陶器吐水口カバー
40. 吐水口
41. 吐水口キャップA
42. 整流器ニップル
43. スペーサー
44. オーリング
45. カシメ網
46. 整流板
47. 整流器本体
48. シャワニップル
49. エルボ



SK2830K

寒冷地用

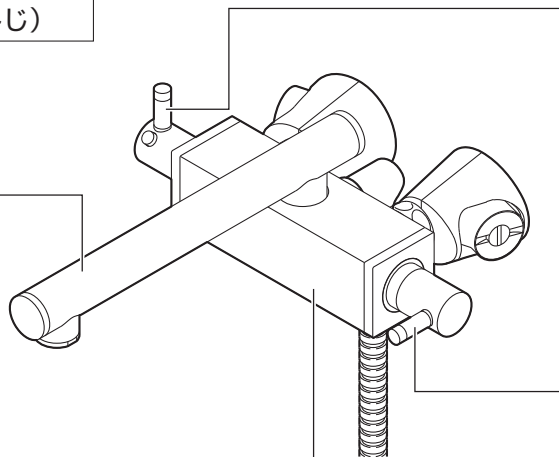
50. 胴
51. 陶器本体カバー
52. アダプター
53. 水抜プラグ
54. 水抜プラグ
55. 水抜ガイド

こんなときは 陶磁器部品の交換について


本製品はデザイン上、風合いを出すため陶磁器部品を使用しています。
 万一陶磁器部品が割れてしまった場合には、お買い上げの販売店（工事店）か最寄りのSAN-EI営業所で交換部品をご購入ください。

- (注) ●標準色は白磁（JW）で、その他は受注生産となります。
 ●ご注文にあたっては、品番の最後に色記号を付けてください。

色記号	色の名称
JW	白磁（はくじ）
J1	砂磁（すなじ）
JG	緑磁（りよくじ）
JD	墨磁（すみじ）



陶器レバーカバー
 品番：R104-4S-色記号



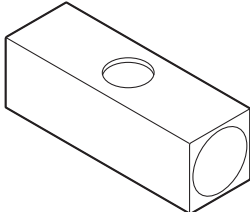
2個入

陶器吐水口カバー
 品番：R104-13X-色記号



1個

陶器本体カバー
 品番：R104-11X-色記号
 （寒冷地用 R101-32X-色記号）



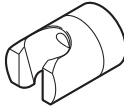
1個

シャワヘッド
 品番：S363-80X-色記号



1個

シャワ掛具
 品番：S34-16-色記号



1個

保証とアフターサービス

〔保証について〕

- この製品は保証書の内容にしたがって保証されています。
お買上げ（据付け引渡し）年月日、販売店（工事店）名が記入してあることを確認してください。
- 保証期間中は保証書の規定にしたがって、修理をさせていただきます。保証期間内でも有料になることがありますので保証書の内容をご確認ください。保証期間は保証書を確認してください。
- 保証期間を過ぎていても修理すれば使用できる製品については、ご希望により有料で修理させていただきます。

〔補修用性能部品の供給期間〕

この製品の補修用性能部品（機能維持のために必要な部品であり、使用期間中に取替える可能性が高いもの）の供給期間は製造中止後10年です。

〔修理の依頼について〕

- 修理依頼先：お求めの販売店（工事店）又は当社
- 連絡していただきたい内容：
 - 住所、氏名、電話番号
 - 品番、品名
 - お買上げ（据付け引渡し）年月日
 - 故障内容、異常の状況（水漏れ箇所の説明など）
 - 訪問希望日
- 当社の修理料金は「技術料」＋「部品代」＋「出張料」で構成されています。
「技術料」……診断・故障箇所の修理および部品交換・調整・修理完了時の点検などの作業にかかる費用。
「部品代」……修理に使用した部品代。
「出張料」……製品のある場所へ技術者を派遣する場合の費用。

〔部品の交換〕

- 止水部やパッキンが劣化すると水漏れの原因となります。この場合、該当部品の交換が必要です。
- 逆止弁は5年毎の交換をおすすめします。

〔補修用性能部品のご購入や修理の依頼、ご相談は〕

- まずは、お近くのDIY・ホームセンター、お求めの販売店（工事店）へご相談ください。
ご不明な場合は最寄りの当社営業所へお問合せください。



SAN-EI
株式会社 三栄水栓製作所

本社 〒537-0023 大阪市東成区玉津1丁目12番29号
TEL (06)6972-5921 FAX (06)6974-7001

東京支店 …… ☎ (03)3683-7471
名古屋支店 …… ☎ (052)800-8688
大阪支店 …… ☎ (06)6972-6981
札幌営業所 …… ☎ (011)782-5353
盛岡営業所 …… ☎ (019)605-7301
仙台営業所 …… ☎ (022)258-6251
新潟営業所 …… ☎ (025)281-1291
さいたま営業所 …… ☎ (048)625-4741
横浜営業所 …… ☎ (045)929-0331

金沢営業所 …… ☎ (076)268-7751
京都営業所 …… ☎ (075)605-5761
神戸営業所 …… ☎ (078)843-9231
広島営業所 …… ☎ (082)922-3631
四国営業所 …… ☎ (089)982-5071
福岡営業所 …… ☎ (092)674-1230
熊本営業所 …… ☎ (096)385-7161
沖縄営業所 …… ☎ (098)869-0890

ホームページ <http://www.san-ei-web.co.jp>

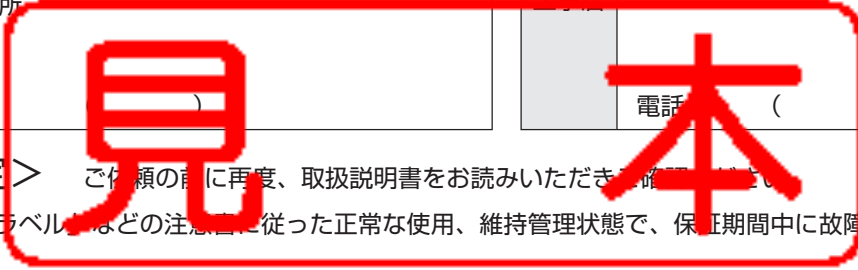
水栓金具保証書

本書は、本書記載内容で無料修理させていただく事をお約束するものです。
保証期間中に故障が発生した場合は、お買上げの販売店（工事店）にご依頼いただき、出張修理に際して本書をご提示ください。

お買上げ（据付け引渡し）年月日、お客様名、販売店（工事店）名など記入もれがありますと無効となります。
必ずご確認ください、記入のない場合はお買上げ（お取付け）の販売店（工事店）に申し出ていただくか、レシート又は領収書を貼付してください。

本書は再発行いたしません。大切に保管してください。

品番	品番は製品本体に貼っているシールをご確認ください。		販売店 工事店	店名 住所
保証期間	対象部品	期間（お取付け日から）		
	本体	2カ年		
お買上げ日 （据付け引渡し）	年 月 日			
お客様	お名前	様	電話	()
	ご住所			
	電話	()		



＜無料修理規定＞

ご依頼の前に再度、取扱説明書をお読みいただきご確認ください。

- 「取扱説明書」、「ラベル」などの注意書に従った正常な使用、維持管理状態で、保証期間中に故障した場合、無料修理いたします。
- ご転居、ご贈答品などで本保証書に記入の販売店（工事店）に修理を依頼できない場合は当社にご相談ください。
- 保証期間内でも次の場合には有料修理になります。
 - （1）使用、維持管理上の誤り及び不当な修理、改造による故障及び損傷
 - （2）温泉水、中水、飲用不可な井戸水による故障及び損傷
 - （3）お買上げ（据付け引渡し）後の取付場所の移動及びそれに伴う落下などによる故障及び損傷
 - （4）火災、地震、水害、落雷、その他の天災地変、公害など、その他の事故及び損傷の原因が製品以外にある場合
 - （5）電気製品における異常電圧、指定外の使用電源（電圧・周波数）及び外部ノイズなどに起因する不具合
 - （6）消耗部品の劣化に伴う故障及び損傷
 - （7）施工説明書などに基づかない施工、専門業者以外による移動・分解・改造などに起因する不具合
 - （8）建築躯体の変形（強度不足・ゆがみ）など製品以外の不具合に起因する製品の不具合及び表面仕上げ、色あせなどの経年変化又は使用に伴う摩耗などにより生じる外観上の不具合
 - （9）海岸付近、温泉地などの地域における腐食性の空気環境に起因する不具合
 - （10）ねずみ、昆虫などの動物の行為に起因する不具合
 - （11）砂やごみ、給水・給湯配管の錆など異物流入及び水あかの固着に起因する不具合
 - （12）寒冷地仕様でない製品の場合の凍結による故障及び損傷
 - （13）本書の提示がない場合
 - （14）本書にお買上げ（据付け引渡し）年月日、お客様名、販売店（工事店）名の記載がない場合、あるいは字句の書き換えられた場合

4. 本書は日本国内においてのみ有効です。

※This warranty is valid only in Japan.

★この保証書は本書に明示した期間・条件のもとにおいて無料修理をお約束するものです。

従って、この保証書によってお客様の法律上の権利を制限するものではありませんので、保証期間経過後の修理などにつきましてはお買上げの販売店（工事店）、または当社にお問合せください。

★保証期間経過後の修理や補修用性能部品の保有期間についてご不明の場合は最寄りの当社営業所へお問合せください。

修理メモ

