

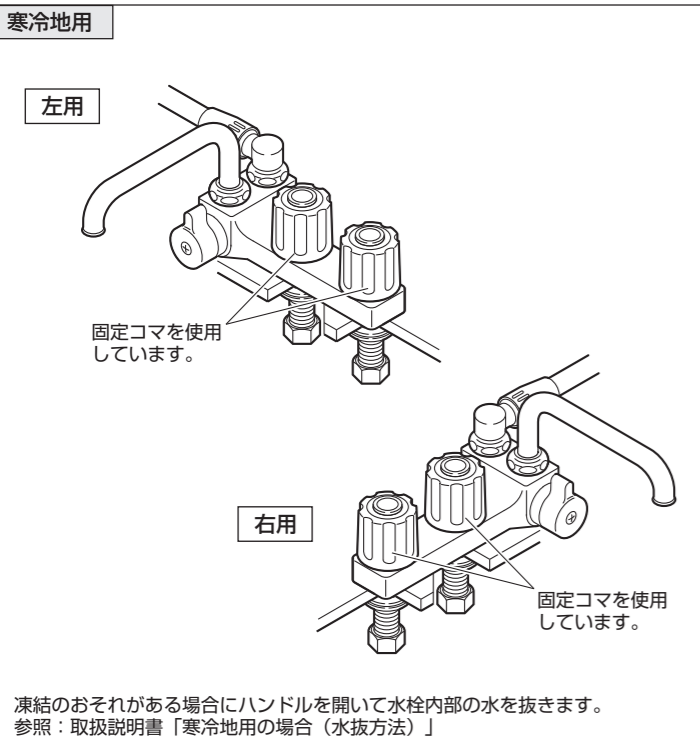
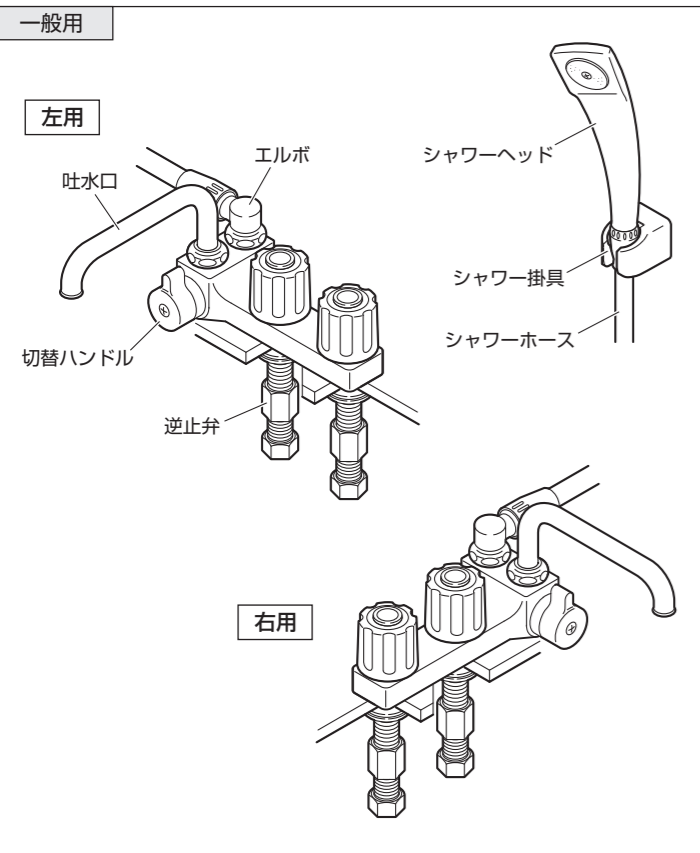
ツバルブデッキシャワー混合栓

..... SK71041L-LH-13
SK71041R-LH-13
(寒冷地用 SK71041KL-LH-13
SK71041KR-LH-13)

施工説明書

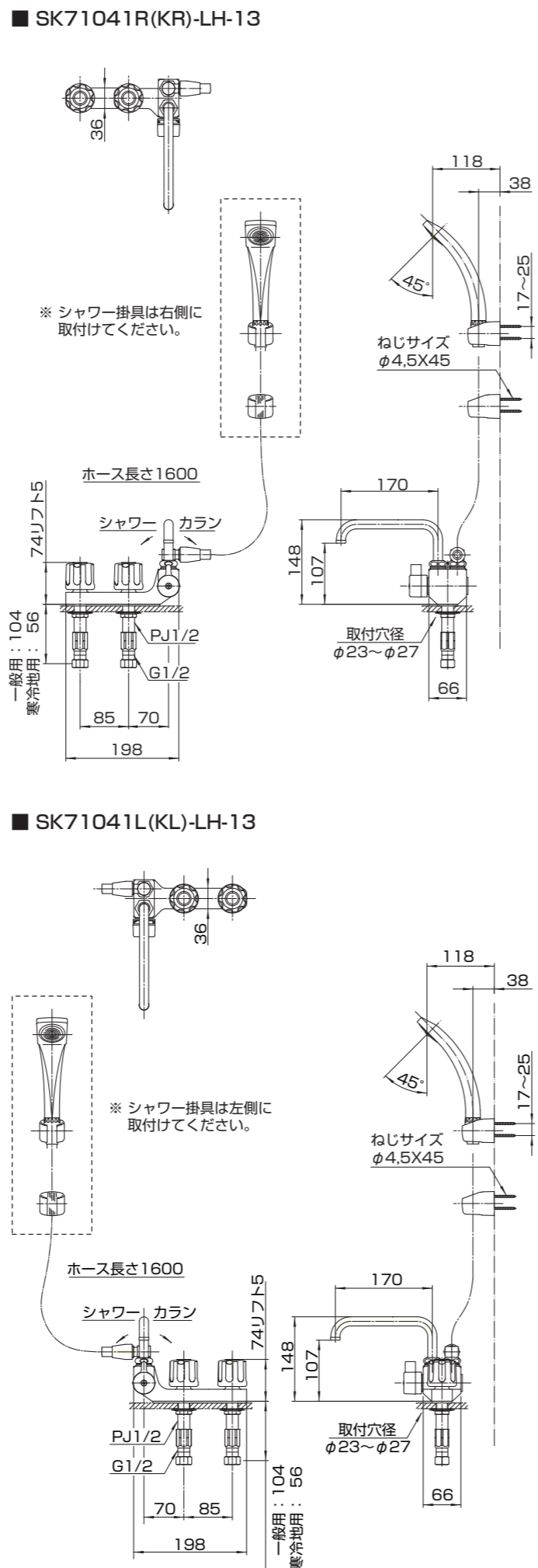
- 施工の前にこの説明書を必ずお読みのうえ、正しく施工してください。
- 施工後、保証書に貴店名ならびにお取付け年月日をご記入のうえ、この説明書をお客様へお渡しく下さい。
- お読みになった後は、お使いになる方がいつでも読める所に必ず保管してください。

本製品について 各部の名称



本製品について 寸法図

●仕様により、寸法が異なる場合があります。



施工について 施工に関する安全上のご注意

- ここに示した注意事項は、状況によって重大な結果（傷害・物損）に結び付く可能性があります。
- いずれも、安全に関する重要な内容を記載していますので、必ず守ってください。
- 施工完了後、試験運転を行い異常がない事を確認すると共に、工事店様は説明書に沿ってお客様に使用方法、お手入れの仕方を説明してください。
- 施工は、水道法、その他の関係する法規などに従って行ってください。

用語および記号の説明

- 注意**「取扱いを誤った場合に、使用者が軽傷を負うかまたは物的損害が発生する危険な状態が生じる事が想定されます。」
- ⚠「注意しなさい!」（上記の「注意」と併用して注意をうながす記号です。必ずお読みになり、記載事項を守ってください。）
- ⊘ 「してはけません!」（一般的な禁止記号です。）
- ⚠ 「指示通りにしなさい!」（一般的な行動指示記号です。）
- ⊘ 「分解してはけません!」

⚠ 注意

- ⊘ 修理技術者以外の方は、水栓本体内部を分解しないでください。故障や水漏れの原因になります。
- ⊘ 製品に強い力や衝撃を与えないでください。故障や水漏れの原因になります。
- ⊘ 湯水を逆に配管しないでください。正常に作動しないため、やけどをする事があります。なお、逆配管の場合は逆配管アダプター（別売）を使用する事で、逆配管でも表示通りに湯水を使用する事ができます。
- ⊘ 給湯温度は85℃より高温で使用しないでください。85℃より高温でご使用になると、器具の寿命が短くなり、水栓が破損し、水漏れのため家財などを濡らす財産損害発生のおそれがあります。
- ⊘ 同梱の部品以外は使用しないでください。故障や水漏れの原因になります。
- ⚠ (寒冷地用の場合) 凍結が予想される場所でご使用になる場合は「寒冷地用の水抜方法」を参照の上、凍結予防を確実に実施してください。部品が破損し、水漏れして家財などを濡らす財産損害発生のおそれがあります。
- ⚠ 他所の水栓の使用などにより水圧変動が起こり、湯の使用中に急湯温が上昇することがあります。やけどのおそれがありますので、やけどのおそれがないところまで水圧変動を抑えた配管設備にしてください。

施工について 適切な使用条件

〔水圧について〕

給水・給湯圧力	最低必要水圧(流動時)	最高使用水圧(静止時)
	0.05MPa	0.75MPa

- 給水・給湯圧力が0.75MPaを超える場合は、市販の減圧弁などで0.2~0.3MPa程度に減圧してください。
- 給水圧力は給湯圧力より必ず高くするか、同圧になるようにしてください。
- 給湯圧力は必ず0.05MPa以上にしてください。

〔給湯機について〕

使用最高温度	85℃以下
--------	-------

- 給湯機からの給湯管は抵抗を少なくするために最短距離で配管し、配管には必ず保温材を巻いてください。
- 誤操作などによるやけど防止のため、42~60℃給湯をおすすめします。
- 給湯に蒸気を使用しないでください。
- シャワーを使う際には、条件に適したガス瞬間式給湯機の号数(能力)が必要です。四季を通じて快適なシャワーを得るために、給湯能力12号以上をおすすめします。

〔水質・用途について〕

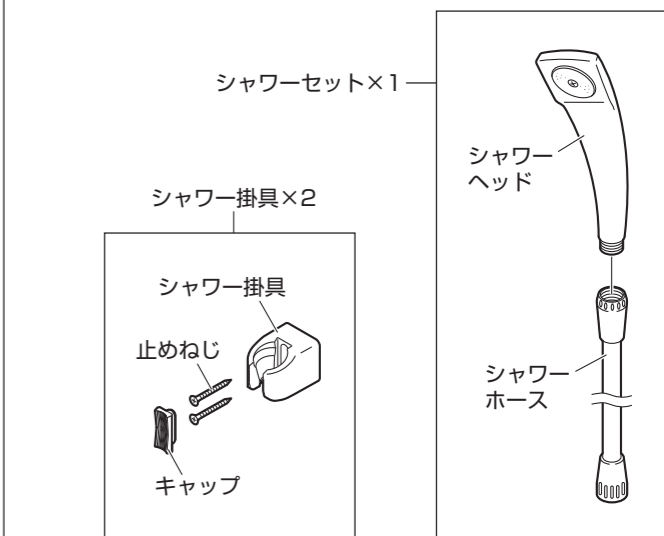
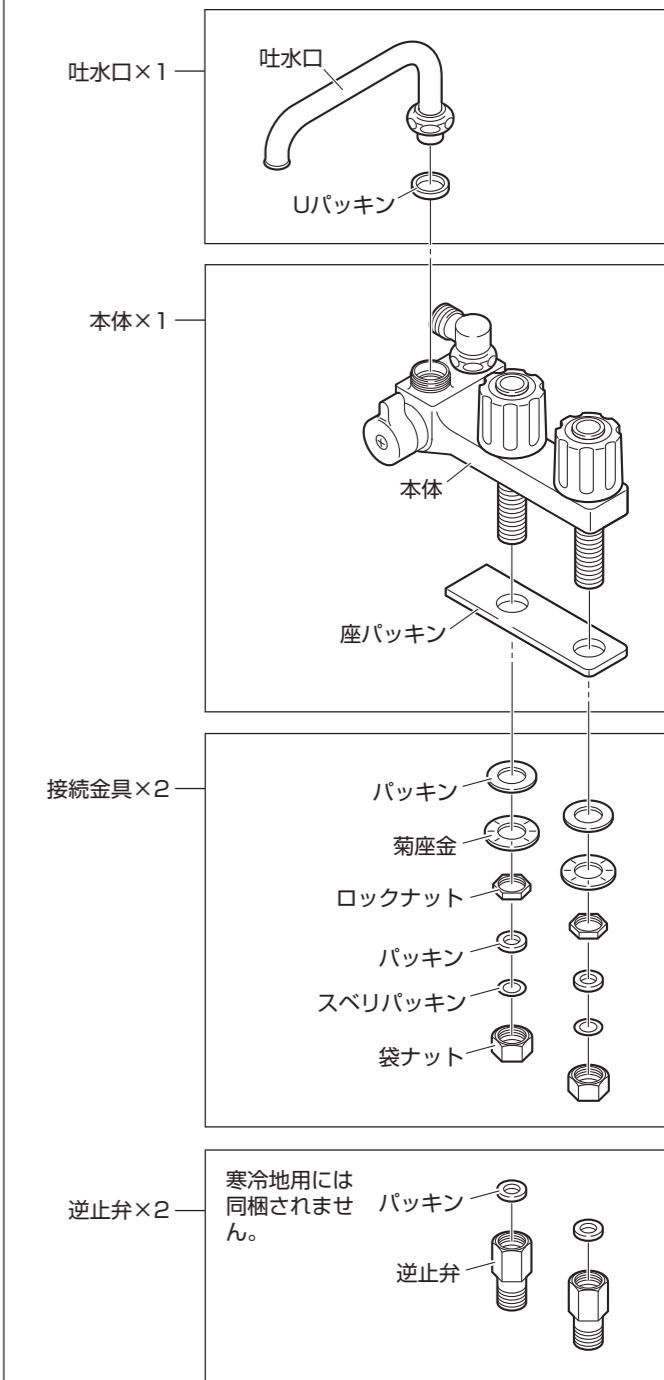
使用可能水質	水道水及び飲用可能な井戸水	用途	一般住宅用
--------	---------------	----	-------

施工について 施工前のご注意

- 給水は、上水道に接続してください。
- 開梱、施工の際は製品に傷をつけないようご注意ください。
- 配管内のシールテープくずやゴミをきれいに取除き、必ず通水して配管内のゴミを完全に洗い流してください。








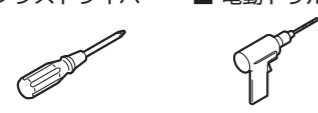
施工について 梱包明細

- 本書（施工・取扱説明書「保証書付」）×各1
- 通水検査をしていますので水が残っている場合がありますが、製品には問題ありません。



施工について 施工手順

主な工具類

- ナット締付工具：水栓取付足のロックナットをまわす時に必要です。

 ロックナット 対辺24mm
- スパナ・モンキーレンチなど：水栓のナットが回せる工具。

 SAN-EI品番：PR3351 (水栓スパナ)
- 使い古しのハブラシなど：配管掃除ができるもの。

- 手袋：ケガ防止のために着用してください。

- タオルなど：ケガ防止や水栓保護のために使用します。

- ぞうきんなど：配管中の残り水を拭くのに使用します。

- ※ 古い水栓を取りはずす際はロックナット対辺を確認してください。上記寸法では合わない場合があります。
- ※ ナット締付工具 SAN-EI品番：PR351 (立水栓取付レンチ)
- 止水栓がドライバー式の場合に必要な工具
 ■ マイナスドライバー

- シャワー掛具を取付ける場合に必要の工具
 ■ プラスドライバー ■ 電動ドリル


1 配管内の掃除をします。

注意

配管内のシールテープくずやゴミをきれいに取除き、必ず通水して配管内のゴミを完全に洗い流してください。(元栓の開閉は下記を参照してください。)
 水栓金具内にゴミなどが混入すると止水不良や水栓の故障の原因となり、
この場合には有償修理となります。

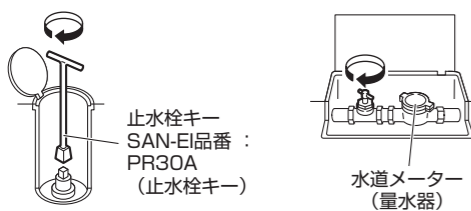
●元栓を閉めて、水を止める方法

元栓ボックス（メーターボックス）のふたを開け、元栓を右に回して閉めます。
 ※元栓を閉める前に給湯機や洗濯機などの使用は止めてください。
 ※閉栓後は近くの水栓などで給水が止まっていることを確認してください。
 ※一部の地域では左回しの場合があります。
 ※元栓がどこにあるかわからない場合は、水道局にお問い合わせください。

■戸建て住宅などの元栓ボックス：

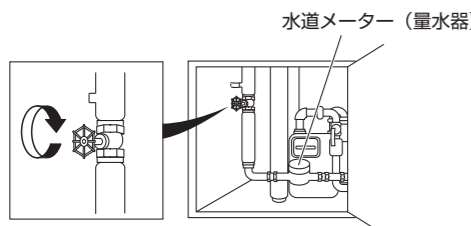
主に玄関やガレージ付近の地面にあります。古い戸建て住宅の場合は道路に円形のキー式ボックスがあったりします。

- キー式
- ハンドル式



■マンションなどの中高層住宅の元栓ボックス：

主に玄関を出た階段の踊り場に鉄の扉があり、電気やガスのメーターと共に水道メーターと元栓があります。お隣と共通のボックス内で元栓の場所がわからない場合は、水道料金の検針票などでご自分の水道メーター番号を確認してください。



2 水栓本体を取付けます。

注意

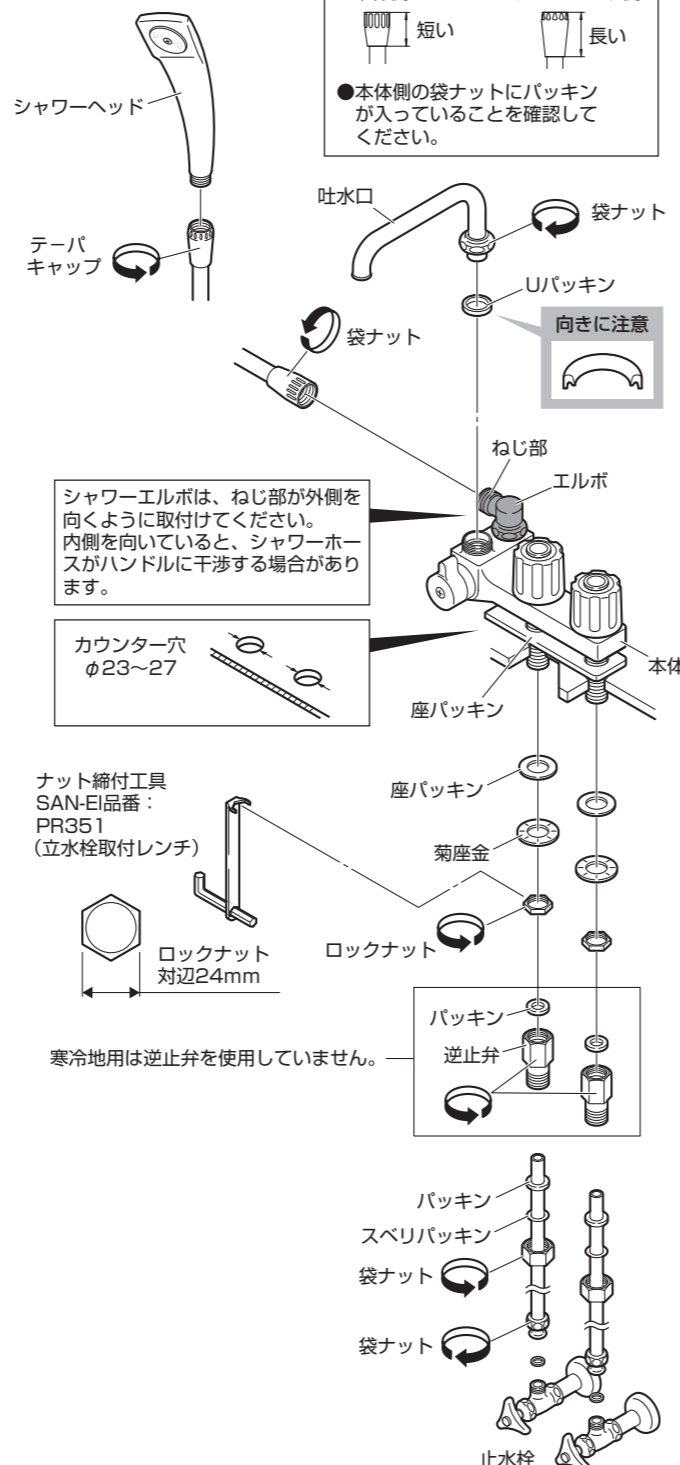
- 取付時にハンドルなど可動部分を持たないでください。破損のおそれがあります。
- 緩みがないように確実に締めてください。ナットが確実に締付けられていないと、水が漏れることがあります。
- パッキンが入っていることを確認してください。パッキンが入っていないと水漏れのおそれがあります。
- 止水栓は必ず設けてください。保守点検のために必要です。

注意

- シャワーヘッド・テーパキャップ・袋ナットは手でまっすぐにねじ込んでください。工具を使用したり、斜めにねじ込むとネジ山が潰れ、接続できない場合があります。
- ホースのパッキンが入っている方を、本体に取付けてください。

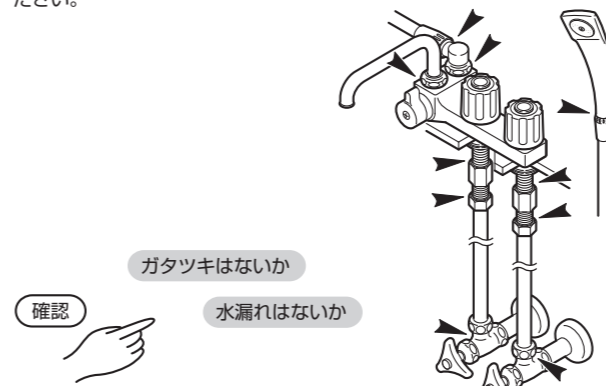
- 袋ナット・テーパキャップは短い方が本体側です。

本体側 シャワーヘッド側
 短い 長い
 ●本体側の袋ナットにパッキンが入っていることを確認してください。



3 ガタツキ・水漏れチェックをします。

接続後、各部にガタツキがないか必ず確認してください。ガタツキの確認後、元栓を開いて各部に水漏れがないか必ず確認してください。水漏れがある場合は、もう一度はじめてやり直してください。



4 シャワー掛具を取付けます。

注意

シャワー掛具を取付ける際は、寸法図を確認し、左右の適切な位置に取付けてください。

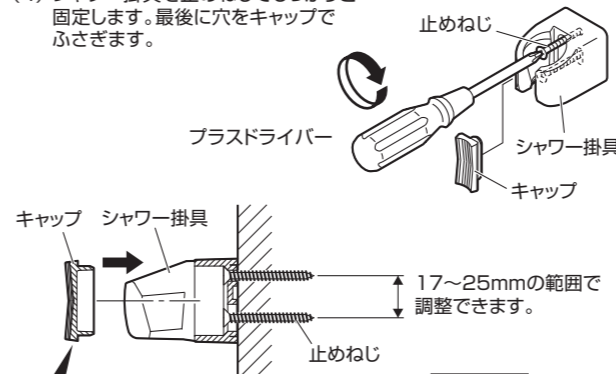
- シャワー掛具の位置を決め、ねじ取付位置に印を付けます。
- 印を付けた位置に電動ドリルなどで穴を開けます。(コンクリートやタイル張りの場合は、超硬ドリルを使用します。)

手順(3)のアンカープラグ(市販)に適合するドリル径で開けてください。
 推奨取付ピッチ20mm (17~25mmの範囲で調整できます。)

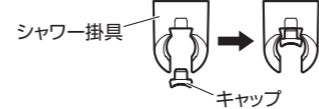
- 電動ドリルなどで開けた穴にアンカープラグを差し込みます。

アンカープラグ(市販) 当社の止めねじ4.5×45に対応するアンカープラグを使用してください。

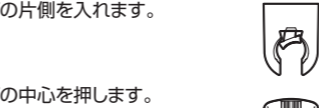
- シャワー掛具を止めねじでしっかりと固定します。最後に穴をキャップでふさぎます。



- キャップをシャワー掛具の穴に入れます。



- キャップの片側を入れます。



- キャップの中心を押します。



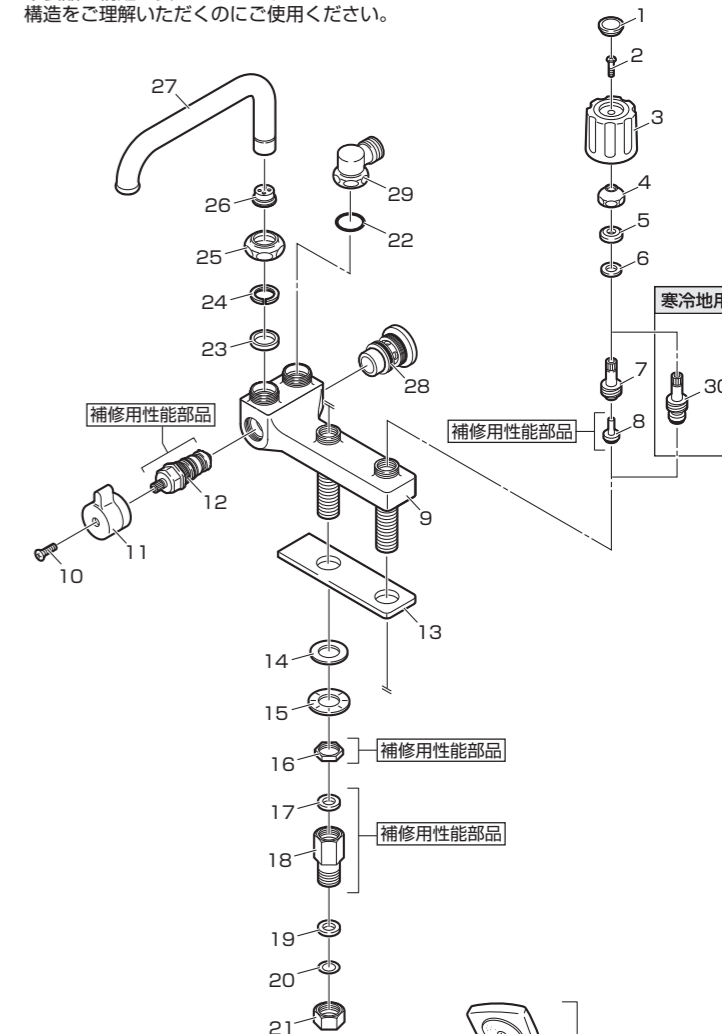
注意

シャワー掛具の向きに注意してください。止めねじ穴の長い方が下です。



こんなときは 本製品の構造

本製品の構造を表したイラストです。構造をご理解いただくのにご使用ください。



SK71041L-LH-13
 SK71041R-LH-13

一般用

- キャップ
- なべ小ねじ
- ハンドル
- パッキン押え
- 三角パッキン
- パッキン受
- スピンドル
- クランプ
- 胴
- 丸さら小ねじ
- 切替ハンドル
- 一時止水切替部
- 座パッキン
- パッキン
- 菊座金
- ロックナット
- パッキン
- 逆止弁
- パッキン
- スベリパッキン
- 袋ナット
- オーリング
- Uパッキン
- パッキン受
- 袋ナット
- 節水コア
- 横形腰高パイプ
- 取付シート
- エルボ

SK71041KL-LH-13
 SK71041KR-LH-13

寒冷地用

- 固定スピンドル

●寒冷地用は No.17 (パッキン)・No.18 (逆止弁) を使用していません。

株式会社 三栄水栓製作所

〒537-0023 大阪市東成区玉津1丁目12番29号

お客様相談室 大阪 ☎(06)6976-8661

東京 ☎(03)3683-7496

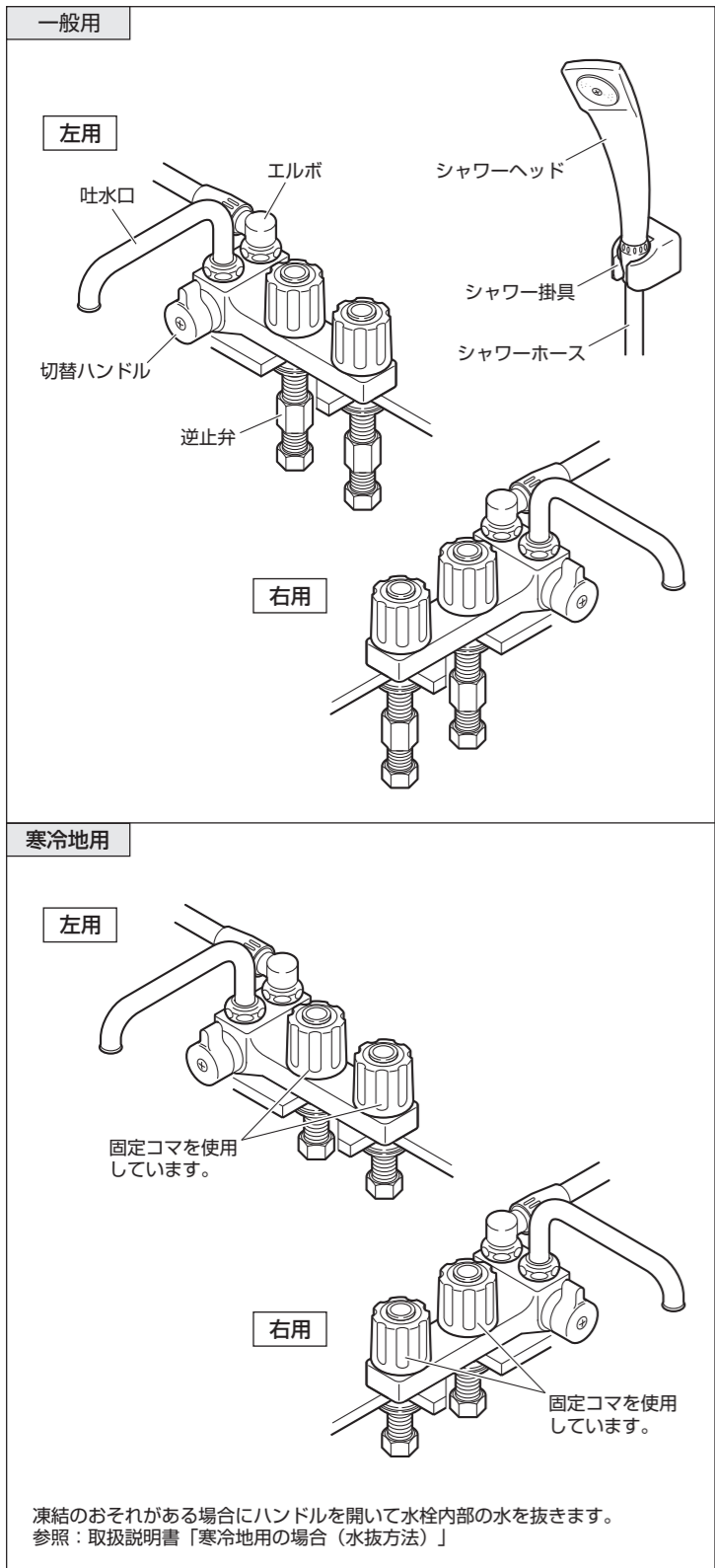
ツーバルブデッキシャワー混合栓

SK71041L-LH-13
SK71041R-LH-13
(寒冷地用 …… SK71041KL-LH-13
SK71041KR-LH-13)

取扱説明書

- ご使用前にこの説明書を必ずお読みのうえ、正しくご使用ください。
- お読みになった後は、お使いになる方がいつでも読める所に必ず保管してください。
- 保証書にお買上げ（お取付け）年月日、販売店（工事店）名の記入のない場合はお買上げ（お取付け）の販売店（工事店）に申し出ていただくか、レシート又は領収書を貼付してください。

本製品について 各部の名称



ご使用について ご使用に関する安全上のご注意

●ここに示した注意事項は、状況によって重大な結果(傷害・物損)に結び付く可能性があります。いずれも、安全に関する重要な内容を記載していますので、必ず守ってください。

用語および記号の説明

警告 …… 「取扱いを誤った場合に、使用者が死亡または重傷を負う危険な状態が生じる事が想定されます。」

注意 …… 「取扱いを誤った場合に、使用者が軽傷を負うかまたは物的損害が発生する危険な状態が生じる事が想定されます。」

⚠ …… 「注意しなさい！」(上記の「注意」と併用して注意をうながす記号です。必ずお読みになり、記載事項を守ってください。)

🚫 「してはいけません！」(一般的な禁止記号です。)

🚫 「指示した場所に触れてはいけません！」

🚫 「分解してはいけません！」

🗣️ 「指示通りにしなさい！」(一般的な行動指示記号です。)

警告

🚫 小さいお子様だけのご使用は、避けてください。やけど・けがをするおそれがあります。

注意

🚫 本製品は、浴室用です。飲用には使用しないでください。

🗣️ 使い始めの水がにおう場合は、しばらく流してからお使いください。しばらく使われないと、水栓内の水は消毒用の塩素が少なくなり、におうことがあります。

🚫 製品に強い力や衝撃を与えないでください。故障や漏水の原因になります。

🗣️ 凍結が予想される場所でご使用になる場合は、凍結予防を確実に実施してください。凍結破損で水漏れし、家財などを濡らす財産損害発生のおそれがあります。

🚫 分解は、保守・点検の決められた項目以外はしないでください。器具が破損し、やけど・けがをしたり、水漏れで家財などを濡らす財産損害発生のおそれがあります。

🗣️ 凍結が予想される場所でご使用になる場合は、凍結予防を確実に実施してください。凍結破損で水漏れし、家財などを濡らす財産損害発生のおそれがあります。

🚫 水栓の左側には直接肌を触れないでください。給湯側のため高温になっており、やけどをするおそれがあります。

🚫 高温の湯をお使いのときは、吐水口に直接肌を触れないでください。吐水口は高温になっているのでやけどをするおそれがあります。

🗣️ (給湯器の設定温度について) 給湯温度は最高85℃まででお使いください。85℃以上でご使用になると器具の寿命が短くなります。なお、誤操作などによるやけど防止のため、42～60℃給湯をおすすめします。

🚫 シャワーには高温の湯(60℃以上)を通さないでください。給湯温度が60℃以上の場合は、吐水温度が60℃以下になるように調節してください。シャワーヘッドが破損して、やけどをするおそれがあります。安全のため、適温でのご使用をおすすめします。

🗣️ 湯を使用する時は水側ハンドルから開いてください。その後、徐々に湯側ハンドルを開き、温度および吐水量を調節してください。次に使用する際、湯側ハンドルを先に開くと高温の湯が吐水し、やけどをするおそれがあります。

🗣️ 湯を止める時は、必ず湯側のハンドルから閉めてください。次に使用する際、水栓内に残っている高温の湯が出て、やけどをするおそれがあります。

🗣️ 湯をお使いの後は、しばらく水を流してから止水してください。次に使用する際、水栓内に残っている高温の湯が出て、やけどをするおそれがあります。

🗣️ ハンドルは、ゆっくり回してください。ハンドルを急に閉めると、配管に衝撃が加わり、水漏れで家財などを濡らす財産損害発生のおそれがあります。

注意

🗣️ 他所の水栓の使用などにより水圧変動が起こり、湯の使用中に湯温が急上昇することがありますのでご注意ください。やけどのおそれがあります。

🗣️ シャワーをお使いになる前に、必ず手で適温であることを確かめてください。高温の湯が出てやけどをするおそれがあります。

🗣️ お使いになる前に、吐水口側がシャワー側かを切替ハンドルで確認してから湯をお使いください。間違えると、やけどをするおそれがあります。

🗣️ シャワー使用後は、切替ハンドルを必ず吐水口側に切替えてください。切替ハンドルがシャワー側になっているのを気付かずに湯を出すと、やけどをするおそれがあります。

🚫 シャワーヘッドをお使いになるときは、水をはった洗面器などにシャワーヘッドやシャワーホースをつけないでください。汚水が器具に逆流するおそれがあります。

🗣️ 日頃から、ときどき吐水口を回してください。吐水口を長期間回さずに使用すると水あかなどが付着し、無理に回そうとすると、水漏れの原因になります。

🚫 吐水口先端に重いものを下げたり、力をかけて回したりしないでください。故障や漏水の原因になります。

🚫 解氷機やアースを水栓に通電しないでください。水栓が発熱で破損し、家財などを濡らす財産損害発生のおそれがあります。

🗣️ (寒冷地用の場合) 凍結が予想される際は、配管と水栓の水抜き操作を同時に行ってください。凍結破損で漏水し、家財などを濡らす財産損害発生のおそれがあります。

🗣️ 長期間使用しない時は、止水栓または配管中の元栓を閉めてください。水漏れなどの事故の原因になります。

🚫 (樹脂メッキ付部品の場合) 樹脂メッキ部品には、下記のことを行わないでください。●鋭利な物を当てる ●衝撃を与える ●落とす ●メッキの表面が割れ、ケガをするおそれがあります。万が一メッキの表面が割れた場合は、早めに新しい部品に交換してください。

【樹脂メッキ部品の例】
・シャワーヘッド
・ハンドル、レバー
・シャワー掛具
・整流器 など

ご使用について 吐水・止水・温度調節

湯を使用する時は水側ハンドルを開いてから徐々に湯側ハンドルを開き、温度および吐水量を調節してください。

湯側ハンドルを先に開くと高温の湯が吐水し、やけどをするおそれがあります。

使用後
必ず湯側のハンドルから閉めてください。次に使用する際、水栓内に残っている高温の湯が出て、やけどをするおそれがあります。

高温の湯が出ないときは？

湯側ハンドルをまわしても高温の湯が出ないときは、給湯機(給湯リモコンなど)の給湯温度を42～60℃に設定した後、水栓側の湯側ハンドルをまわしてください。

注意
高温の湯を使用した後は、給湯リモコンとハンドルで適温に戻してしばらく水を流してください。

(注) 水温の高い夏場で吐水量を少なくして使うと瞬間式給湯機の場合、着火しないことがあります。この場合には、水栓側のハンドルを全開に(吐水量を多く)するが、給湯機の温度設定を下げてください。

🔥 着火

ご使用について シャワー側への切替え

一度調節した温度の湯が一時的止水できます。

注意
●シャワー使用後は、切替ハンドルを必ず吐水口側に切替えてください。切替ハンドルがシャワー側になっているのを気付かずに湯を出すと、やけどをするおそれがあります。
●一時止水以外は、必ず切替ハンドルを吐水口側にして、湯側・水側ハンドルで止水してください。
●切替ハンドルは全開でご使用ください。
●流量を調節する場合は、ハンドル側で調節してください。

注意
止水後、シャワーヘッドから水滴がしばらく落ちる事がありますが、シャワーヘッド内の残留水です。異常ではありません。いつもポタポタ出ているのはハンドルの閉め方がゆるいとか水栓の一時止水切替ユニットが故障しているかのどちらかです。しかし、使用直後の一定時間だけの現象であれば閉め方、摩耗や故障ではありません。シャワーヘッド内の水はシャワー散水板の表面張力により滞留しています。振動や浴室ドアの開け閉めによる気圧の変化などにより表面張力が弱くなり、ポタポタと流れ出ることがあります。※残留水を抜きたい場合は、シャワーヘッドをよく振ってください。

凍結予防について 一般用の場合

一般用でも凍結のおそれがある場合は、次の処置によって凍結を予防できる場合があります。

●水栓より少量の水を出してください。(目安として1分間に牛乳ビン1本程度)
●配管部などに保温材を巻いてください。
●室内の窓を閉めるなどして水栓周囲の温度が氷点下にならないようにしてください。

※凍結による破損は保証期間内でも有料修理となります。

凍結予防について 寒冷地用の場合(水抜き方法)

寒冷地用は寒冷地において配管中の水を抜く設備(水抜栓)とあわせて使用する製品です。凍結のおそれがある場合は、下記の方法で水抜きをしてください。

- 1 元栓を閉め、配管の水抜栓を開けます。
- 2 湯側・水側ハンドルをいっぱいに開きます。
- 3 切替ハンドルを吐水口側へまわします。
- 4 切替ハンドルをシャワー側へまわします。
- 5 シャワーヘッドを本体より下にさげ、シャワーヘッド・シャワーホースをよく振って水を抜き、床に置きます。

再使用時
湯側・水側ハンドルを開けて配管の水抜栓を閉め、元栓を開けます。

日頃のお手入れ 汚れの拭き取り

製品についた汚れを放置しておくと、汚れが落ちにくくなる場合があります。快適にお使いいただくために、日頃のお手入れをおすすめします。

●柔らかい布で水拭きして、よくしぼった布で汚れを拭き取ってください。
●汚れが目立つときは、中性洗剤を柔らかい布にふくませて拭き取った後水拭きして、よくしぼった布で汚れを拭き取ってください。

注意
次のものは使用しないでください。変色や傷みのおそれがあります。
●酸性・アルカリ性および塩素系の洗剤類 ※特に酸性洗剤はメッキを侵します。
●ベンジン・シンナー・ラッカー・アルコールなどの溶剤や油類
●クレンザーなどの粒子の粗い洗剤
●ナイロンたわし・メラミンフォームなど

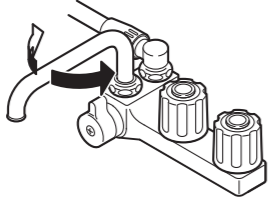
🚫 洗剤・薬品が本体に付着した場合は、すぐにきれいに拭き取ってください。本体の割れや変色変質の原因となります。

👉 すぐ拭く

定期的な点検 可動部分の点検

可動部分が固くて動きが悪い場合は、水あか固着や潤滑剤切れです。放置すると故障の原因になりますので、「保証とアフターサービス」を参照し、修理をご依頼ください。吐水口の点検については下記を参照ください。

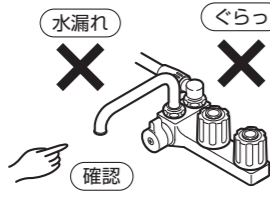
日頃から、ときどき吐水口を回してください。(月1回を目安)
吐水口を長期間回さずに使用すると水あかなどが付着し、無理に回そうとすると、水漏れ・異音の発生の原因になります。



吐水口が回らなくなった場合は、「保証とアフターサービス」を参照し、修理をご依頼ください。

定期的な点検 配管周りの水漏れ・器具のガタツキ

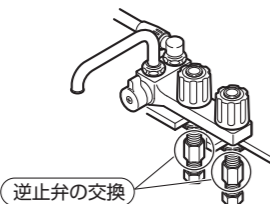
定期的に、配管周りの水漏れがないか確認してください。(年2回を目安)
定期的に、器具のガタツキがないか確認してください。(年2回を目安)
劣化・摩耗などで部品が破損し、やけど・けがをしたり、水漏れして家財などを濡らす財産損害発生のおそれがあります。



漏水を確認した場合は、止水栓または配管中の元栓を開けてください。修理の依頼をされる場合は「保証とアフターサービス」を参照してください。

定期的な部品交換 逆止弁の交換時期

逆止弁の交換時期の目安：3～5年
万が一、逆止弁が正常に機能しない場合、状況によっては水栓から一度吐水した水が逆流するおそれがあります。



※寒冷地用の場合、逆止弁はありません。
※交換時期は、使用環境などにより異なります。
※逆止弁の交換を依頼される場合は、「保証とアフターサービス」を参照してください。

こんなときは 故障? その前に

修理をご依頼される前に、次の表に従って点検してください。

現象	点検項目	処置
流量が少ない	止水栓は開いていますか。	止水栓で流量を調節する。
高温しかでない	水側の止水栓は開いていますか。	止水栓で流量を調節する。
低温しかでない	給湯機から湯がきていますか。	給湯機の設定温度・作動を確認する。参照：「吐水・止水・温度調節」
	湯側の止水栓は開いていますか。	止水栓で流量を調節する。
温度調節がうまくできない	湯側・水側の止水栓は開いていますか。	止水栓で流量を調節する。
	給湯機から湯がきていますか。	給湯機の設定温度・作動を確認する。参照：「吐水・止水・温度調節」
水はねが気になる	止水栓がハンドルで水量を調節する。参照：「吐水・止水・温度調節」	

以上の点検を実施されても、不具合がなくなる場合はお手数ですがお買上げの販売店(工事店)に修理をご依頼ください。

●修理される方は次の表に従って点検してください。

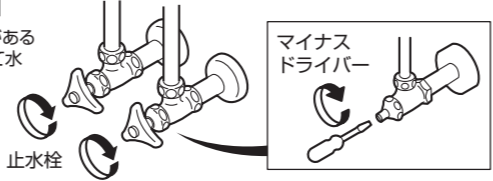
現象	点検項目
湯側・水側のハンドルを閉しても水が漏れる	老朽化や使用環境により部品の劣化やゴミかみのおそれがあります。各接合部からの水漏れの場合は、水漏れ箇所の部品を交換してください。参照：「本製品の構造」
シャワーホースから水が漏れる	老朽化や使用環境により部品の劣化のおそれがあります。シャワーホースを交換してください。参照：「本製品の構造」

漏水した場合の処置

漏水した場合は、止水栓または配管中の元栓を開けてください。

止水栓の閉め方

カウンター下に止水栓がある場合、ハンドルをまわして水を止めてください。



元栓の閉め方

元栓ボックス(メーターボックス)のふたを開け、元栓を右に回して閉めます。※元栓を閉める前に給湯機や洗濯機などの使用は止めてください。※閉栓後は近くの水栓などで給水が止まっていることを確認してください。※一部の地域では左回しの場合があります。※元栓がどこにあるかわからない場合は、水道局にお問い合わせください。

■戸建て住宅などの元栓ボックス：主に玄関やガレージ付近の地面にあります。古い戸建て住宅の場合は道路に円形のキー式ボックスがあつたりします。

●キー式 止水栓キー SAN-EI品番：PR30A (止水栓キー)

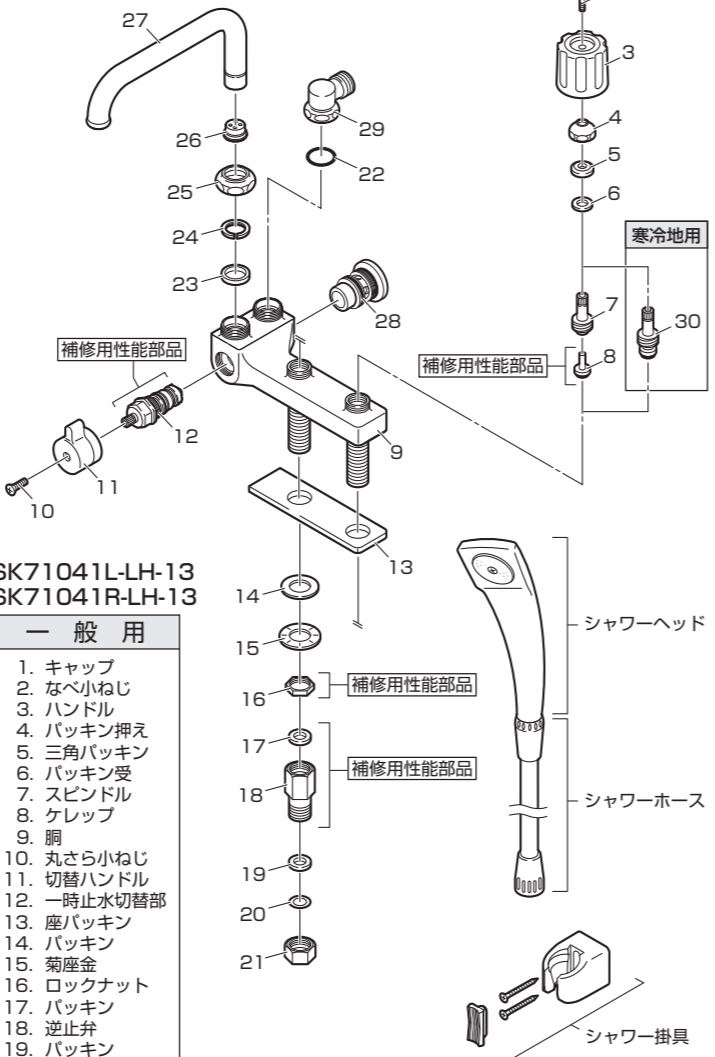
●ハンドル式 水道メーター(量水器)

■マンションなどの中高層住宅の元栓ボックス：主に玄関を出た階段の踊り場に鉄の扉があり、電気やガスメーターと共に水道メーターと元栓があります。お隣と共通のボックス内で元栓の場所がわからない場合は、水道料金の検針票などでご自分の水道メーター番号を確認してください。

水道メーター(量水器)

こんなときは 本製品の構造

本製品の構造を表したイラストです。構造をご理解いただくのにご使用ください。



SK71041L-LH-13 SK71041R-LH-13

補修用性能部品

シャワーヘッド

シャワーホース

シャワー掛具

寒冷地用

30. 固定スピンドル

●寒冷地用は No.17 (パッキン)・No.18 (逆止弁) を使用していません。

一般用

- キャップ
- なべ小ねじ
- ハンドル
- パッキン押え
- 三角パッキン
- パッキン受
- スピンドル
- ケレップ
- 銅
- 丸さら小ねじ
- 切替ハンドル
- 一時止水切替部
- 座パッキン
- パッキン
- 菊座金
- ロックナット
- パッキン
- 逆止弁
- パッキン
- スベリパッキン
- 袋ナット
- オーリング
- Uパッキン
- パッキン受
- 袋ナット
- 節水コア
- 横形腰高パイプ
- 取付シート
- エルボ

こんなときは オプション品について

SAN-EIでは、水まわりを快適にサポートできるようにオプション品や補修パーツをホームセンターなどでとりそろえています。(品質改良、原材料事情などにより、品番、仕様などの変更、および製造中止を予告なくさせていただく場合があります。あらかじめご了承ください。)

シャワーヘッドを変えたい。

■シャワーヘッドを変えたい。

[マッサージ機能付] マッサージシャワーヘッド SAN-EI品番：PS305-80X-W

シャワーヘッド取付ねじ G1/2が適合します。

シャワーヘッド取付ねじ G1/2ねじ

シャワーホースを変えたい。

■シャワーホースを変えたい。

[新しいホースと交換] シャワーホース SAN-EI品番：PS30-86TX

[長くしたい] シャワーホース(2M) SAN-EI品番：PS30-86TXA2

シャワーホース取付ねじ エルボ側G1/2 シャワーヘッド側G1/2が適合します。

シャワーホース取付ねじ G1/2ねじ G1/2ねじ

[折れにくい] ラセンホース SAN-EI品番：PS30-56TX

保証とアフターサービス

【保証について】

●この製品は保証書の内容に従って保証されています。お買上げ(お取付け)年月日、販売店(工事店)名が記入してあることを確認してください。

●保証期間中は保証書の規定に従って、修理をさせていただきます。保証期間内でも有料になることがありますので保証書の内容をご確認ください。保証期間は保証書を確認してください。

●保証期間を過ぎても修理すれば使用できる製品については、ご希望により有料で修理させていただきます。

【水栓の定期的な点検・部品交換について】

水栓の性能を維持するために定期的な点検・部品交換が必要です。摩耗劣化部品は、5年を交換の目安としておりますが、逆止弁については、より安全を考え、早め(3～5年)の点検・交換をおすすめします。(交換時期は、使用環境などにより異なります。)

定期点検・部品交換	
使用年数	1 2 3 4 5 6 7 8 9 10 11 12
お客様による日常のお手入れ・点検	
摩耗劣化部品の交換	
買替えご検討	

摩耗劣化部品とは、日頃使用する度に摺動する、または摩耗及び劣化しやすい部品のことです。摩耗劣化部品の例 パルプ開閉ユニット・逆止弁(逆流防止弁)・シャワーホース・レバー(ハンドル)・網(ストレーナ)・パッキン・オーリングなど

部品が摩耗劣化すると操作性低下、機能障害、劣化物流出や水漏れなどの原因になりますので、交換が必要です。部品の詳細については「本製品の構造」を参照してください。

【補修用性能部品の供給期間】

この製品の補修用性能部品(機能維持のために必要な部品であり、使用期間中に取替える可能性が高いもの)の供給期間は製造中止後10年です。

【修理の依頼と部品交換の依頼について】

●修理依頼と部品交換依頼先：お求めの販売店(工事店)又は当社

●連絡していただきたい内容：
■住所、氏名、電話番号
■品番、品名
■お買上げ(お取付け)年月日
■故障内容、異常の状況(水漏れ箇所の説明など)、部品交換の依頼
■訪問希望日

品番を確認するには、切替ハンドル側の側面に貼付のシールをご確認ください。(例) 品番 SK71041L-LH-13 1234567890 G 製造番号

●当社の修理および部品交換料金は「技術料」+「部品代」+「出張料」で構成されています。「技術料」……診断・故障箇所の修理および部品交換・調整・修理完了時の点検などの作業にかかる費用。「部品代」……修理および部品交換に使用した部品代。(無料修理で交換した古い部品・製品は当社の所有になります。)
「出張料」……製品のある場所へ技術者を派遣する場合の費用。

【部品のご購入や修理の依頼、ご相談は】

●まずは、お求めの販売店(工事店)へご相談ください。ご不明な場合は最寄りの当社営業所へお問合せください。

水栓金具保証書

本書は、本書記載内容で無料修理させていただく事をお約束するものです。保証期間中に故障が発生した場合は、お買上げの販売店(工事店)にご依頼いただき、出張修理に際して本書をご提示ください。お買上げ(お取付け)年月日、お客様名、販売店(工事店)名など記入もれがありますと無効となります。必ずご確認ください。記入のない場合はお買上げ(お取付け)の販売店(工事店)に申し出ていただくか、レシート又は領収書を貼付してください。本書は再発行いたしません。大切に保管してください。

品番	品番は製品本体に貼っているシールをご確認ください。	
保証期間	対象部品	期間(お買上げ日/お取付け日から)
	本体	2年



<無料修理規定>

ご依頼の前に再度、取扱説明書をお読みいただきご確認ください。

- 「取扱説明書」、「ラベル」などの注意書に従った正常な使用、維持管理状態で、保証期間中に故障した場合、無料修理いたします。
- ご転居、ご贈答品などで本保証書に記入の販売店(工事店)に修理を依頼できない場合は当社にご相談ください。
- 保証期間内でも次の場合には有料修理になります。
(1)使用、維持管理上の誤り及び不当な修理、改造による故障及び損傷
(2)温泉水、中水、飲用不可な井戸水による故障及び損傷
(3)お買上げ(お取付け)後の取付場所の移動及びそれに伴う落下などによる故障及び損傷
(4)火災、地震、水害、落雷、その他の天災地変、公害など、その他の事故及び損傷の原因が製品以外にある場合
- 電気製品における異常電圧、指定外の使用電源(電圧・周波数)及び外部ノイズなどに起因する不具合
- 消耗部品の劣化に伴う故障及び損傷
- 施工説明書などに基つかない施工、専門業者以外による移動・分解・改造などに起因する不具合
- 建築躯体の変形(強度不足・ゆがみ)など製品以外の不具合に起因する製品の不具合及び表面仕上げ、色あせなどの経年変化又は使用に伴う摩耗などにより生じる外観上の不具合
- 海岸付近、温泉地などの地域における腐食性の空気環境に起因する不具合
- ねずみ、昆虫などの動物の行為に起因する不具合
- 砂やごみ、給水・給湯配管の錆など異物流入及び水あかの固着に起因する不具合
- 寒冷地仕様製の製品で水抜きをされなかった場合や、寒冷地仕様でない製品の場合の凍結による故障及び損傷
- 本書の提示がない場合
- 本書にお買上げ(お取付け)年月日、お客様名、販売店(工事店)名の記載がない場合、あるいは字句の書き換えられた場合
- 本書は日本国内においてのみ有効です。

★この保証書は本書に明示した期間・条件のもとにおいて無料修理をお約束するものです。従って、この保証書によってお客様の法律上の権利を制限するものではありませんので、保証期間経過後の修理などにつきましてはお買上げの販売店(工事店)、または当社にお問合せください。

★補修用性能部品の保有期間についてご不明の場合は当社お客様相談室へお問合せください。

SAN-EI

株式会社 三栄水栓製作所

本社 〒537-0023 大阪市東成区玉津1丁目12番29号
お客様相談室 大阪 ☎(06)6976-8661
東京 ☎(03)3683-7496
☎0120-06-9721(通話料無料)

東京支店 …… ☎(03)3683-7471
名古屋支店 …… ☎(052)800-8688
大阪支店 …… ☎(06)6972-6981
札幌営業所 …… ☎(011)782-5353
盛岡営業所 …… ☎(019)605-7301
仙台営業所 …… ☎(022)258-6251
郡山営業所 …… ☎(024)931-1377
新潟営業所 …… ☎(025)281-1291
つくば営業所 …… ☎(029)850-5661
さいたま営業所 …… ☎(048)851-2600
東京西営業所 …… ☎(042)582-7141
横浜営業所 …… ☎(045)929-0331
静岡営業所 …… ☎(054)236-1115
金沢営業所 …… ☎(076)268-7751
京都営業所 …… ☎(075)605-5761
神戸営業所 …… ☎(078)843-9231
広島営業所 …… ☎(082)922-3631
松山営業所 …… ☎(089)905-7866
福岡営業所 …… ☎(092)674-1230
熊本営業所 …… ☎(096)385-7161
沖縄営業所 …… ☎(098)869-0890

ホームページ <http://www.san-ei-web.co.jp>