

SANEI

OGD

保証書付

ツバルブシリーズ

ツバルブスプレー混合栓(洗髪用)

.....K31040V・K31040VR・K310V・K310VR

(寒冷地用・K31040K・K31040KR・K310K・K310KR)

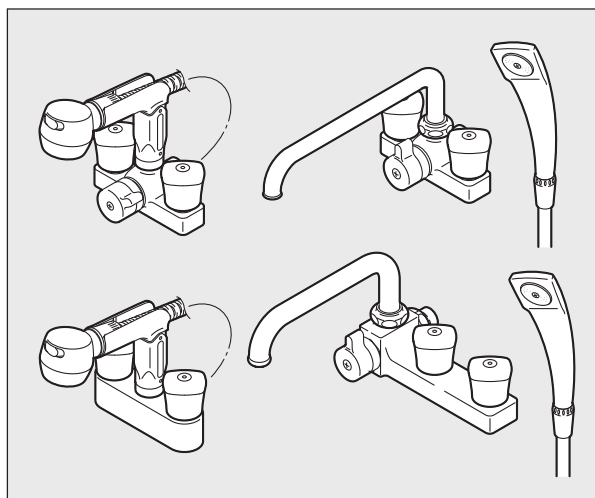
ツバルブデッキシャワ混合栓

.....SK7100・SK7101・SK71040L・SK71040R

(寒冷地用・SK7100K・SK7101K・SK71040KL・SK71040KR)

施工・取扱説明書

施工、ご使用の前にこの説明書をよくお読みのうえ、正しく施工、ご使用ください。



お客様へ

お読みになった後は、お使いになる方がいつでも読める所に必ず保管してください。
なお、保証書にお買上げお取付け年月日、販売店(工事店名の記入のない場合はお買上げお取付けの販売店工事店)に申し出ていただくか、レシート又は領収書を貼付してください。

工事店様へ

施工後、保証書に貴店名ならびにお取付け年月日をご記入のうえ、本書と共にお客様へお渡しください。

本製品について

各部の名称.....1~3

施工について

施工に関する安全上のご注意.....4~5
適切な使用条件.....5
梱包明細.....6~7
施工手順.....8~16

ご使用について

ご使用に関する安全上のご注意.....17~21
給湯温度の設定.....22
吐水・止水・温度調節.....23
シャワ側の切替え.....23
シャワの使用法
(ツバルブスプレー混合栓の場合).....24
凍結予防.....24
寒冷地用の水抜方法.....25

お手入れ

日頃のお手入れ.....26
定期的な点検.....26
ストレーナ・吐水口の掃除
(ツバルブスプレー混合栓の場合).....27

こんなときは

故障? その前に.....28
本製品の構造.....29~31
オプション品について.....32

保証とアフターサービス

保証とアフターサービス.....33
無料修理規定.....34
保証書.....裏紙

本製品について 各部の名称

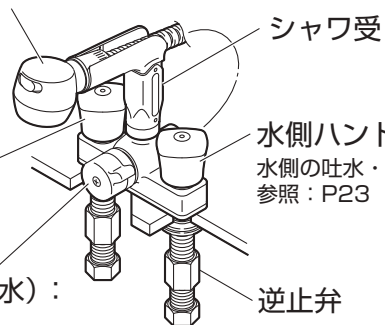
ツーバルブスプレー混合栓（洗髪用）一時止水タイプ

一般用

シャワヘッド（切替）：
整流吐水・シャワ吐水に切替えができます。
参照：P24

湯側ハンドル：
湯側の吐水・止水ができます。
参照：P23

ハンドル（一時止水）：
一時止水ができます。
参照：P23

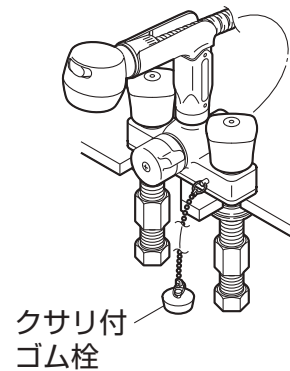


シャワ受

水側ハンドル：
水側の吐水・止水ができます。
参照：P23

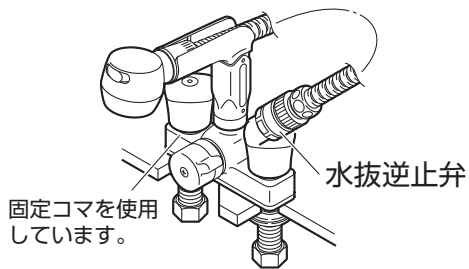
逆止弁

■ ゴム栓付タイプ



クサリ付
ゴム栓

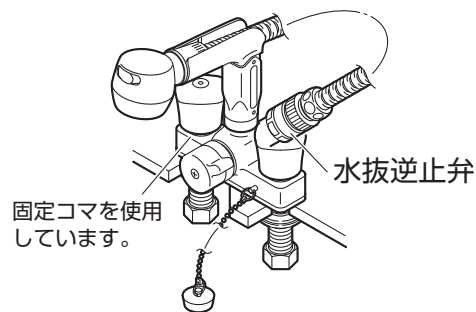
寒冷地用



固定コマを使用
しています。

水抜逆止弁

■ ゴム栓付タイプ



固定コマを使用
しています。

水抜逆止弁

凍結のおそれがある場合に水抜部をまわして水栓内部の水を抜きます。
参照：P25

ツバルブスプレー混合栓（洗髪用）

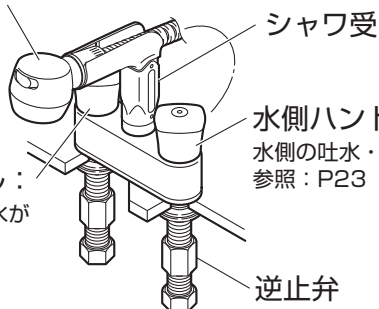
一般用

シャワヘッド（切替）：

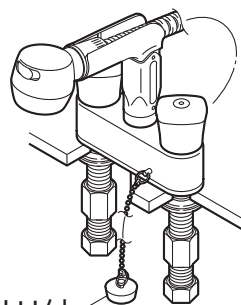
整流吐水・シャワ吐水に切替えができます。
参照：P24

湯側ハンドル：

湯側の吐水・止水ができます。
参照：P23



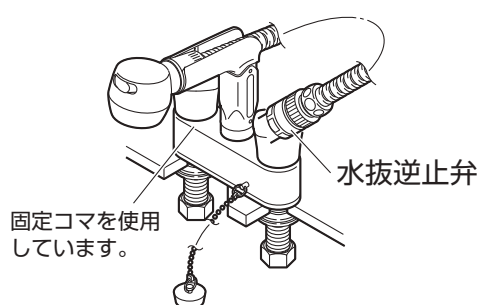
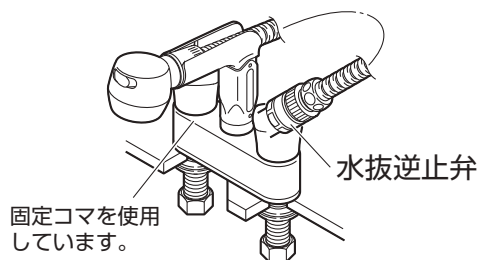
■ ゴム栓付タイプ



クサリ付
ゴム栓

寒冷地用

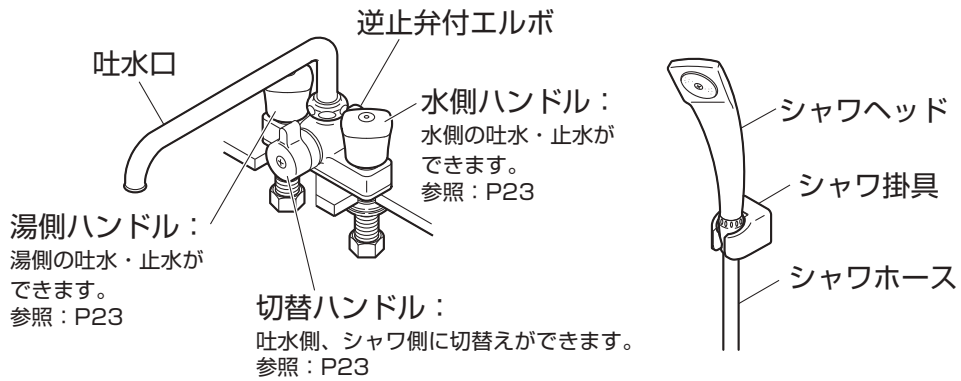
■ ゴム栓付タイプ



凍結のおそれがある場合に水抜部をまわして水栓内部の水を抜きます。
参照：P25

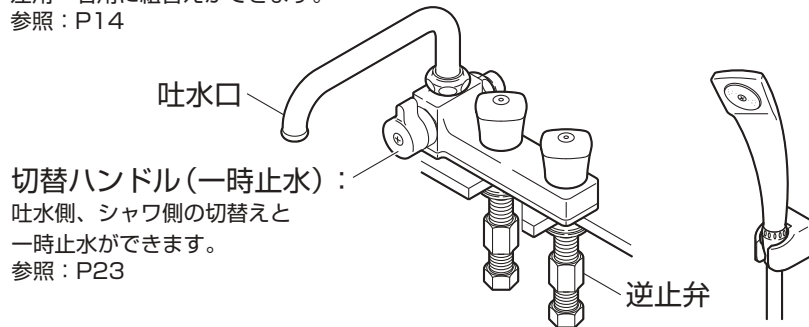
ツバルブデッキシャワ混合栓

一般用



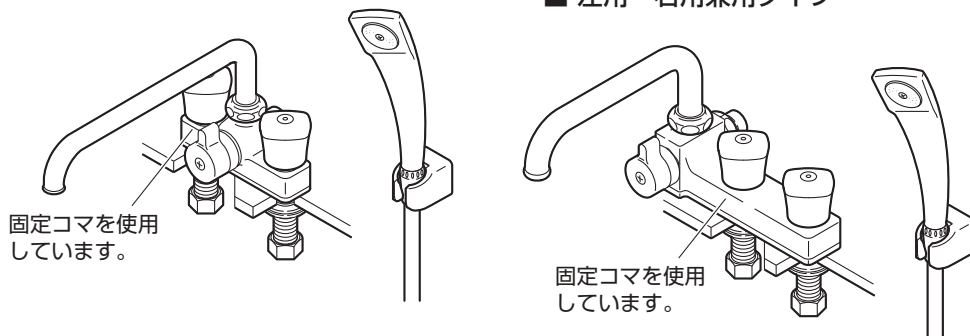
■ 左用・右用兼用タイプ

左用・右用に組替えができます。
参照：P14



寒冷地用

■ 左用・右用兼用タイプ







凍結のおそれがある場合にハンドルを開いて水栓内部の水を抜きます。
参照：P25

施工について 施工に関する安全上のご注意

- ここに示した注意事項は、状況によって重大な結果（傷害・物損）に結び付く可能性があります。いずれも、安全に関する重要な内容を記載していますので、必ず守ってください。
- 施工完了後、試験運転を行い異常がない事を確認すると共に、工事店様は説明書に沿ってお客様に使用方法、お手入れの仕方を説明してください。

用語および記号の説明

注意	……………「取扱いを誤った場合に、使用者が軽傷を負うかまたは物的損害が発生する危険な状態が生じる事が想定されます。」
	……………「注意しなさい！」（上記の「注意」と併用して注意をうながす記号です。必ずお読みになり、記載事項を守ってください。）
	……………「してはいけません！」（一般的な禁止記号です。）
	……………「分解してはいけません！」
	……………「指示通りにしなさい！」（一般的な行動指示記号です。）

注意



修理技術者以外の人は、水栓本体内部を分解しないでください。
故障や水漏れの原因になります。



製品に強い力や衝撃を与えないでください。
故障や水漏れの原因になります。



湯水を逆に配管しないでください。
水を出そうとしても湯が出て、やけどをする事があります。



給湯温度は85℃より高温で使用しないでください。
85℃より高温でご使用になると、器具の寿命が短くなり、水栓が破損し、水漏れのため
家財などを濡らす財産損害発生のおそれがあります。



他所の水栓の使用などにより水圧変動が起こり、湯の使用中に湯温が急上昇することが
あります。
やけどのおそれがありますので、やけどのおそれがないところまで水圧変動を押さえた
配管設備にしてください。

⚠ 注意



(寒冷地用の場合)

凍結が予想される場所でご使用になる場合は「寒冷地用の水抜き方法」を参照の上、凍結予防を確実に実施してください。

部品が破損し、水漏れして家財などを濡らす財産損害発生のおそれがあります。

参照：P25



(寒冷地用の場合)

水抜き部は水抜き以外の目的で開けないでください。

水抜き部をいきなり開けると高温の湯が出てやけどをしたり、湯水が噴き出して、家財などを濡らす財産損害発生のおそれがあります。

施工について 適切な使用条件

〔水圧について〕

給水・給湯圧力	最低必要水圧	最高水圧
	0.05MPa (流動圧)	0.75MPa (静水圧)

- 給水・給湯圧力が0.75MPaを超える場合は、市販の減圧弁などで0.2～0.3MPa程度に減圧してください。
- 給水圧力は給湯圧力より必ず高くするか、同圧になるようにしてください。
- 給湯圧力は必ず0.05MPa以上にしてください。

〔給湯機について〕

使用最高温度	85℃以下
--------	-------

- 給湯機からの給湯管は抵抗を少なくするために最短距離で配管し、配管には必ず保温材を巻いてください。
- 誤操作などによるやけど防止のため、42～60℃給湯をおすすめします。
- 給湯に蒸気を使用しないでください。
- シャワを使う際には、条件に適したガス瞬間式給湯機の号数（能力）が必要です。
四季を通じて快適なシャワ（吐水量が8～15L/min）を得るために、給湯能力12号以上をおすすめします。

〔水質・用途について〕

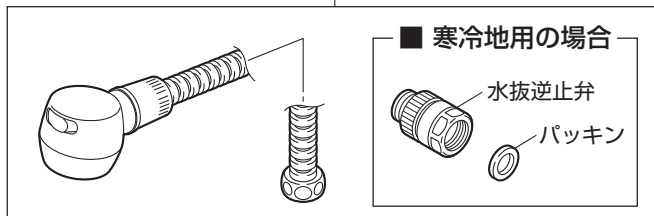
使用可能水質	水道水及び飲用可能な井戸水
用途	一般住宅用

施工について 梱包明細

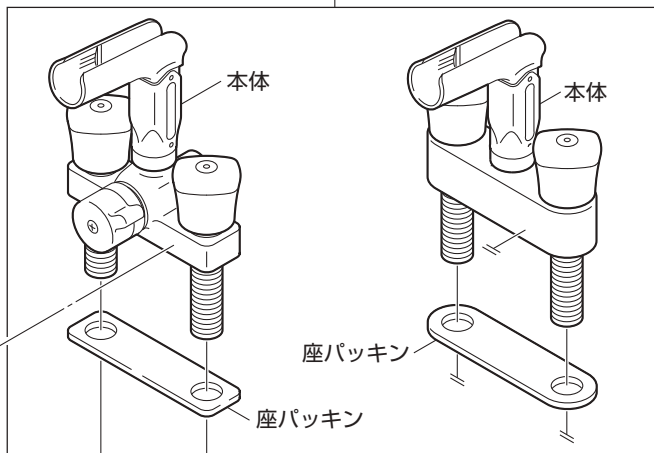
ツーパールスプレー混合栓（洗髪用）の場合

●本書（施工・取扱説明書「保証書付」）×1

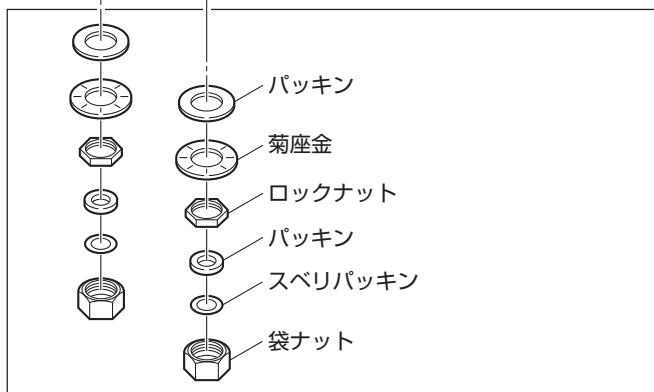
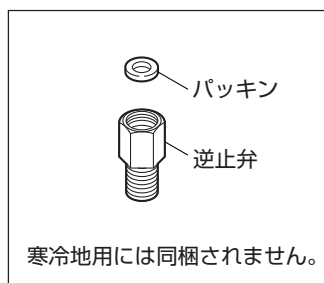
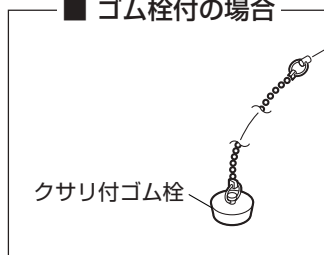
シャワセット×1



本体×1



■ ゴム栓付の場合



逆止弁×2

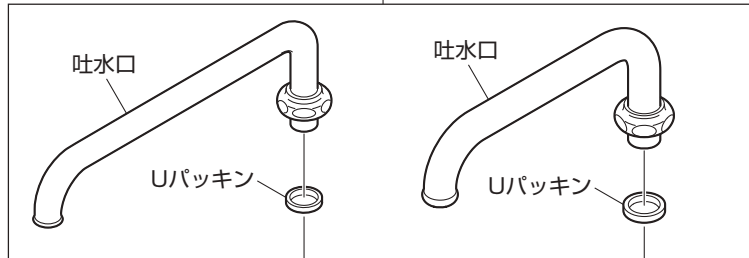
接続金具×2

●通水検査をしていますので水が残っている場合がありますが、製品には問題ありません。

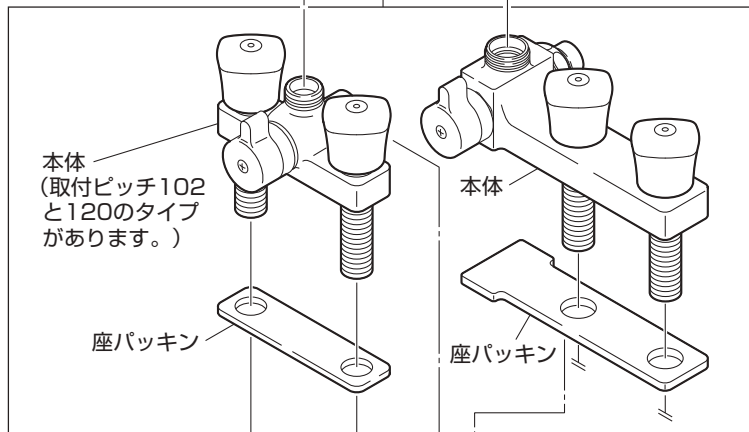
ツバルブデッキシャワ混合栓の場合

●本書（施工・取扱説明書「保証書付」）×1

パイプ×1



本体×1

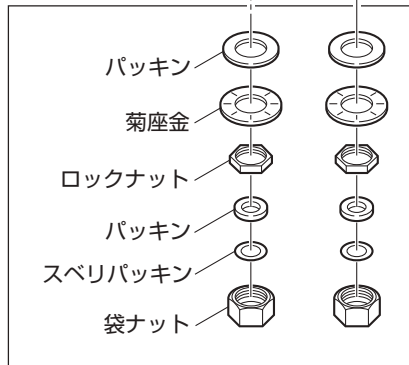


本体
(取付ピッチ102
と120のタイプ
があります。)

座パッキン

本体

座パッキン



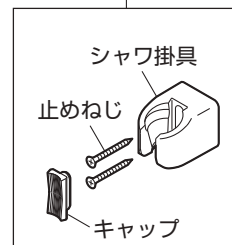
接続金具×2



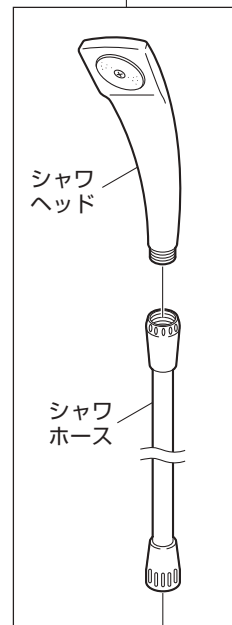
逆止弁×2

SK7100・SK7101・
寒冷地用には同梱されま
せん。

シャワ掛具×2



シャワセット×1



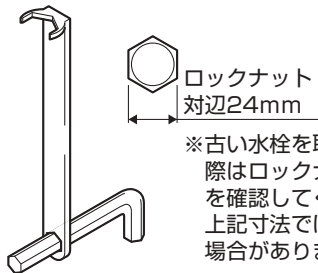
●通水検査をしていますので水が残っている場合がありますが、製品には問題ありません。

施工について 施工手順

主な工具類

■ ナット締付工具：

水栓取付足のロックナットをまわす時に必要です。

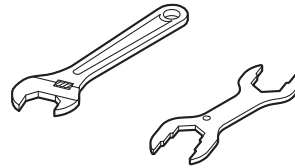


※古い水栓を取りはずす際はロックナット対辺を確認してください。上記寸法では合わない場合があります。

ナット締付工具
SAN-EI品番：PR351（立水栓取付レンチ）

■ スパナ（モンキーレンチ）など：

接続金具のナットがまわせる工具。



■ 使い古しのハブラシなど：

取付穴周囲などの掃除ができるもの。



■ 手袋：

ケガ防止のために着用してください。



■ タオルなど：

ケガ防止や水栓保護のために使用します。



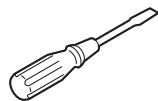
■ ぞうきんなど：

配管中の残り水を拭くのに使用します。



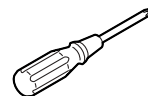
止水栓がドライバー式の場合に必要な工具（P9参照）

■ マイナスドライバー

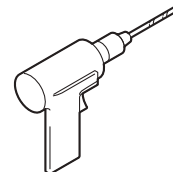


シャワ掛具を取付ける場合に
必要な工具（参照：P15～16）

■ プラスドライバー



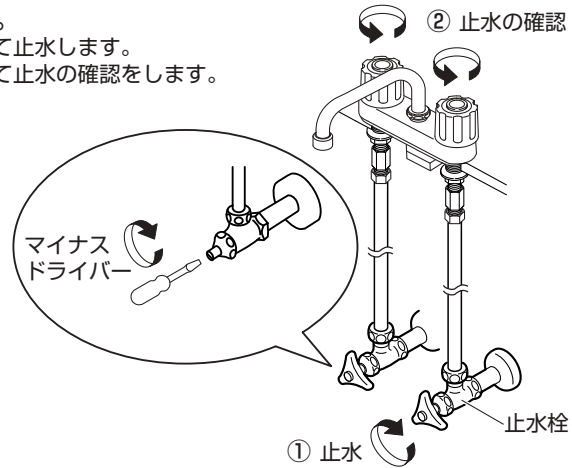
■ 電動ドリル



A 古い水栓の取りはずし

※新設の場合は **B** (P10) に進んでください。

- 1 湯・水の止水栓を閉めます。
カウンター下の止水栓を右にまわして止水します。
止水した後、水栓のハンドルを開いて止水の確認をします。



- 2 ナットを順番にゆるめて、古い水栓ははずします。

アドバイス

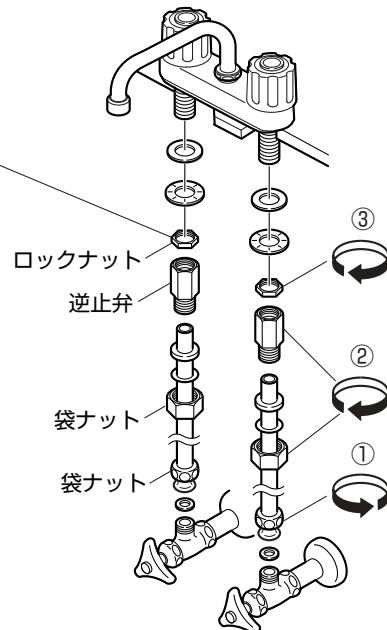
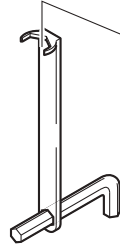
残り水を受けるためぞうきんを用意してください。

注意

- ねじで手を切る場合があります。ご注意ください。
- 湯側の残り湯にご注意ください。

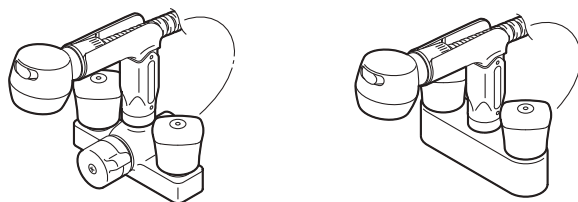
使用する工具の例

※古い水栓を取りはずす際は
ロックナット対辺を確認し
てください。



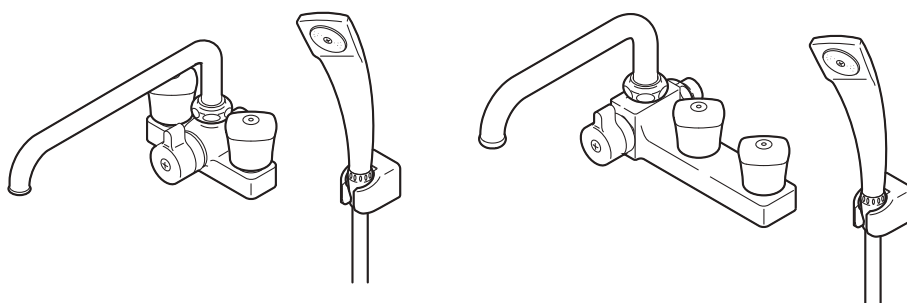
B 新しい水栓の取付け

ツバルブスプレー混合栓（洗髪用）



↓
Ⓐ (P11) にすすむ

ツバルブデッキシャワ混合栓

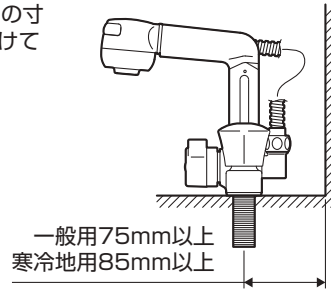


↓
Ⓑ (P13) にすすむ

③ ツーバルブスプレー混合栓（洗髪用）

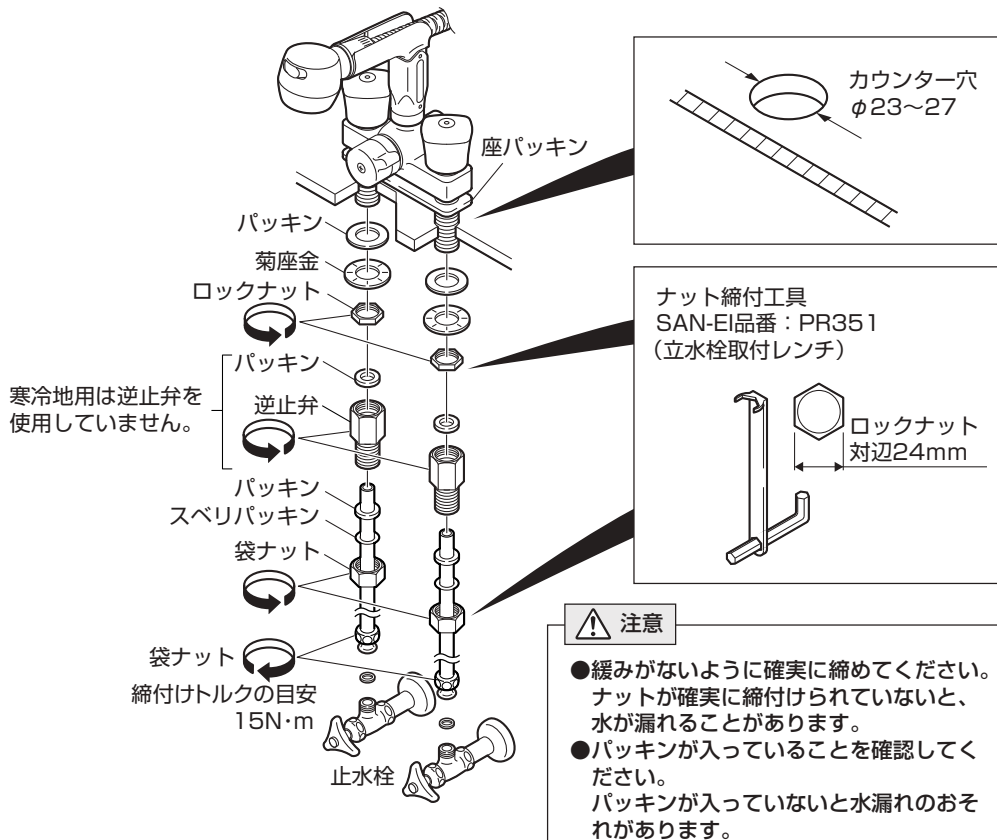
3 取付穴周囲のゴミを取り、新しい水栓を取付けます。

水栓のシャワースプレー取付部分が壁などに当たらないことを確認してください。（水栓の取付足の中心から壁までの寸法を一般用は75mm以上、寒冷地用は85mm以上あけてください。）



⚠ 注意

配管内にゴミなどが混入すると漏水や水栓の故障の原因となります。特に新設の場合は、ゴミなどが混入しているため、通水して配管内のゴミを洗い流してください。

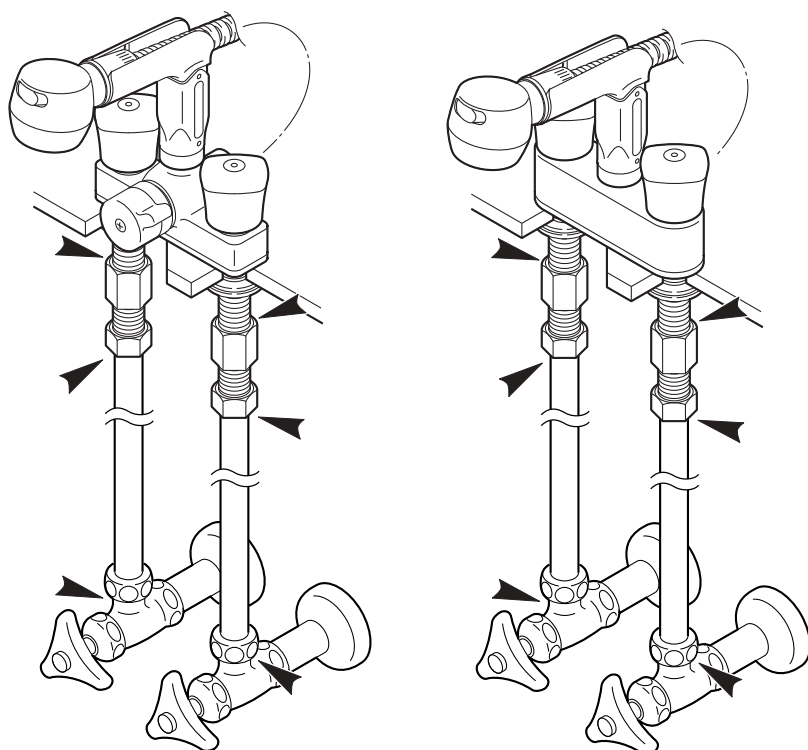


⚠ 注意

- 緩みがないように確実に締めてください。ナットが確実に締付けられていないと、水が漏れることがあります。
- パッキンが入っていることを確認してください。パッキンが入っていないと水漏れのおそれがあります。

4 止水栓を開いて水漏れをチェックします。

接続後、各部に水漏れがないか必ず確認してください。
水漏れがある場合は、もう一度はじめからやり直してください。

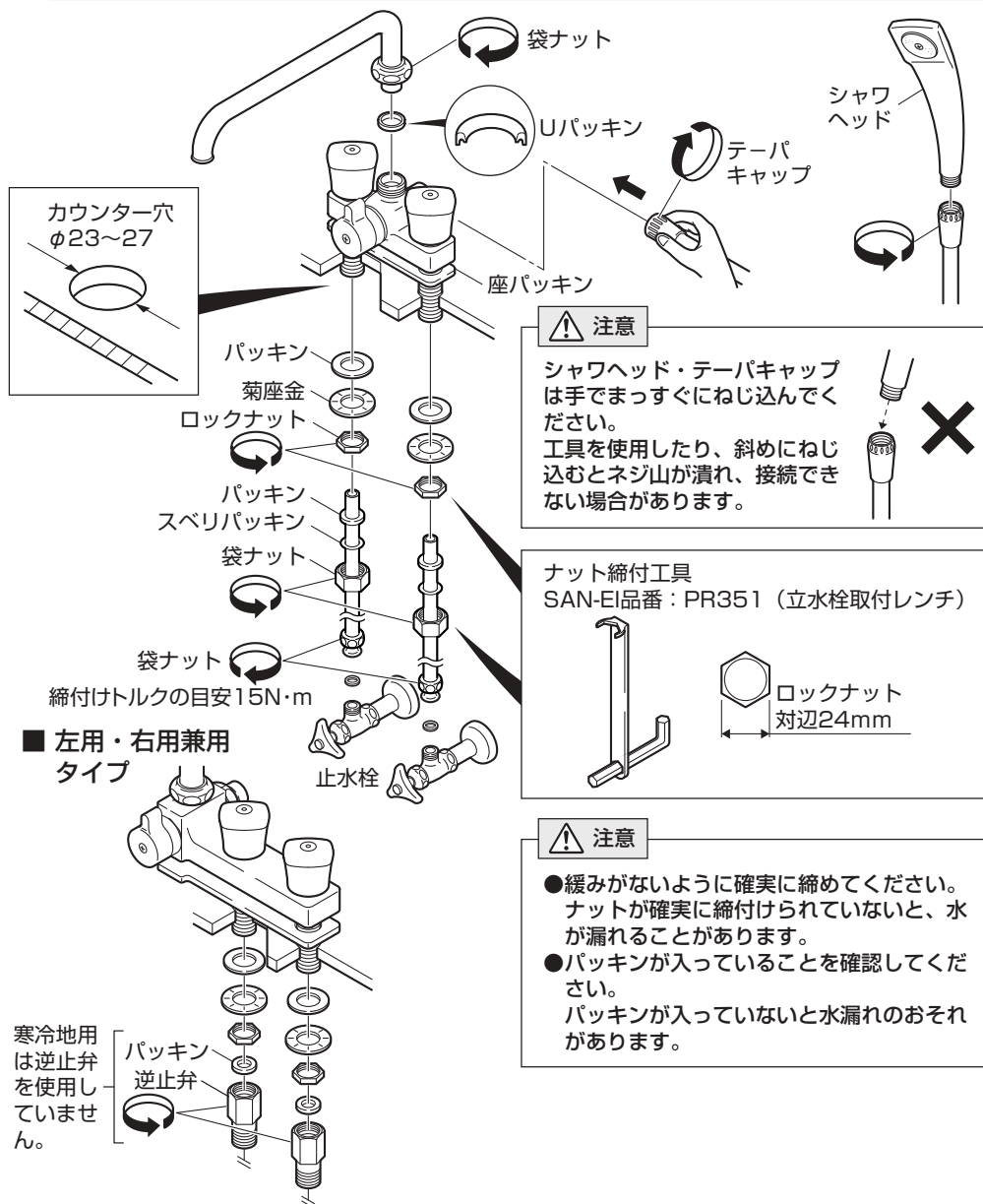


② ツーバルブデッキシャワ混合栓

3 取付穴周囲のゴミを取り、新しい水栓を取付けます。

⚠ 注意

配管内にゴミなどが混入すると漏水や水栓の故障の原因となります。
特に新設の場合は、ゴミなどが混入しているため、通水して配管内のゴミを洗い流してください。

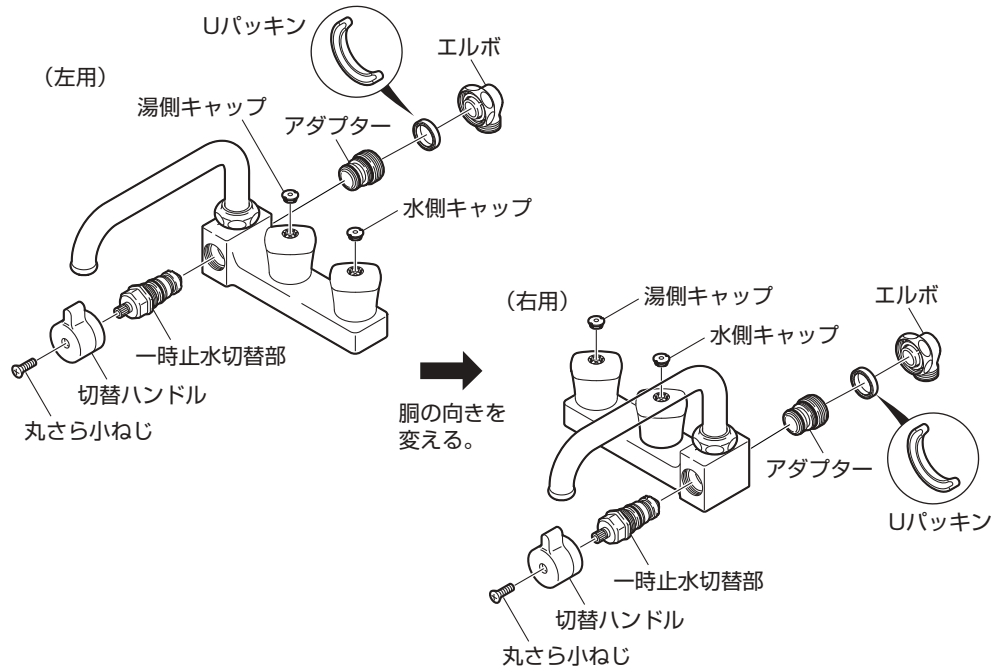


■ 左用・右用兼用タイプ

寒冷地用は逆止弁を使用していません。

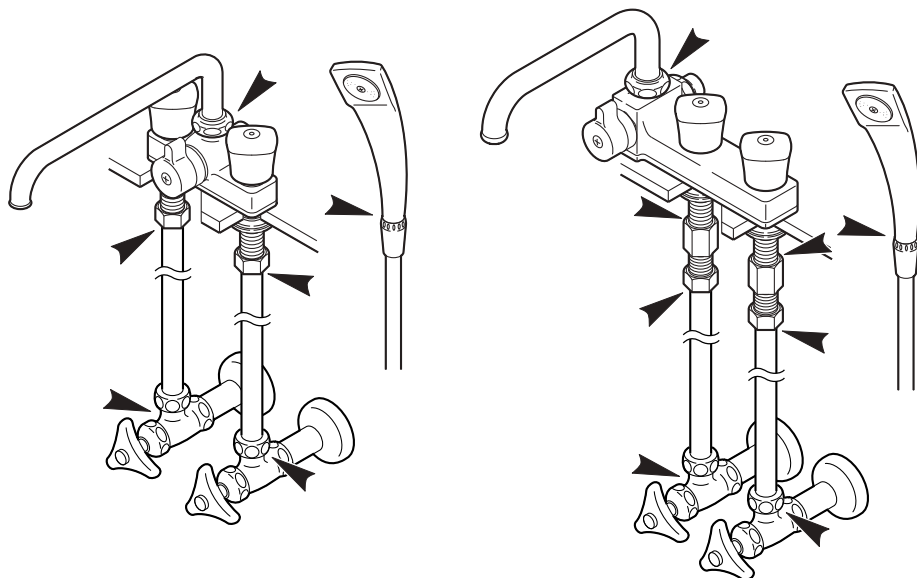
左用・右用兼用タイプ

左用・右用に組替えができます。



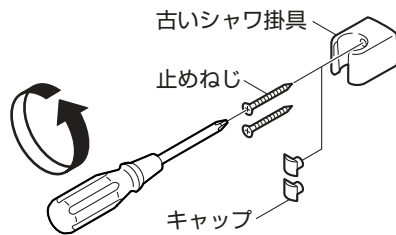
4 止水栓を開いて水漏れをチェックします。

接続後、各部に水漏れがないか必ず確認してください。
水漏れがある場合は、もう一度はじめからやり直してください。



5 シャワ掛具を取付けます。

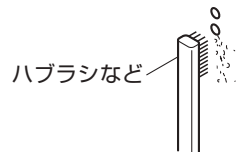
(1) 古いシャワ掛具の止めねじをはずします。



⚠ 注意

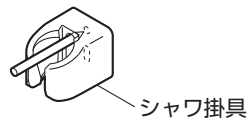
止めねじがない場合や止めねじをはずしてもシャワ掛具がはずれない場合は、接着剤などで固定している可能性があります。無理してはずそうとしないで、そのままお使いください。

(2) 穴を掃除します。

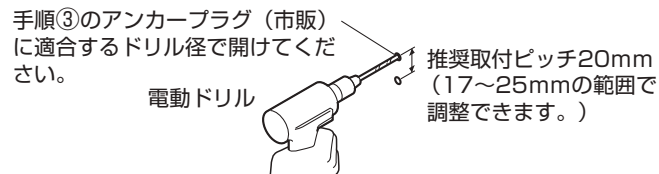


■ 新設の場合

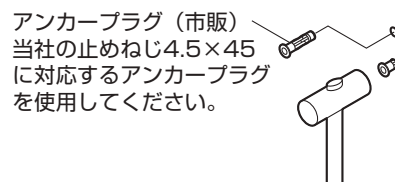
① シャワ掛具の位置を決め、ねじ取付位置に印を付けます。



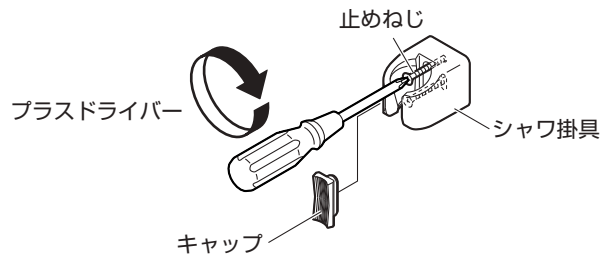
② 印を付けた位置に電動ドリルなどで穴を開けます。
(コンクリートやタイル張りの場合は、超硬ドリルを使用します。)



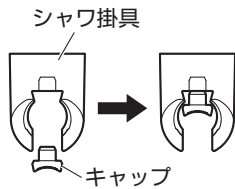
③ 電動ドリルなどで開けた穴にアンカープラグを差し込みます。



(3) シャワ掛具を止めねじでしっかりと固定します。
最後に穴をキャップでふさぎます。



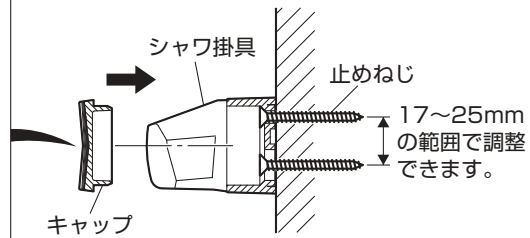
1 キャップをシャワ掛具の穴に入れます。



2 キャップの片側を入れます。

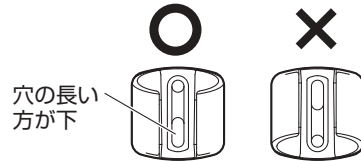


3 キャップの中心を押します。



⚠ 注意






シャワ掛具の向きに注意してください。
止めねじ穴の長い方が下です。



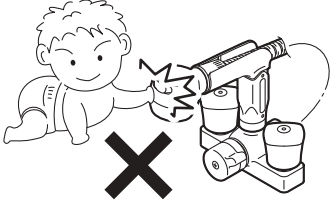

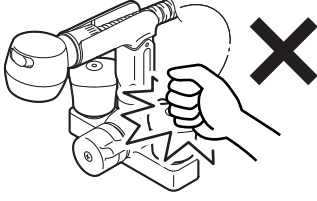

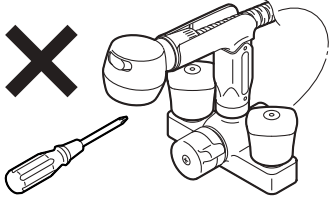


ご使用について ご使用に関する安全上のご注意

●ここに示した注意事項は、状況によって重大な結果（傷害・物損）に結び付く可能性があります。いずれも、安全に関する重要な内容を記載していますので、必ず守ってください。

用語および記号の説明

注意	……………「取扱いを誤った場合に、使用者が軽傷を負うかまたは物的損害が発生する危険な状態が生じる事が想定されます。」
	……………「注意しなさい！」（上記の「注意」と併用して注意をうながす記号です。必ずお読みになり、記載事項を守ってください。）
	……………「してはいけません！」（一般的な禁止記号です。）
	……………「分解してはいけません！」
	……………「指示した場所に触れてはいけません！」
	……………「指示通りにしなさい！」（一般的な行動指示記号です。）

 注意	
	<p>小さいお子様だけの使用は、避けてください。やけど・けがをするおそれがあります。</p> 
	<p>製品に強い力や衝撃を与えないでください。故障や漏水の原因になります。</p> 
	<p>分解は、保守・点検の決められた項目以外はしないでください。器具が破損し、やけど・けがをしたり、水漏れで家財などを濡らす財産損害発生のおそれがあります。</p> 

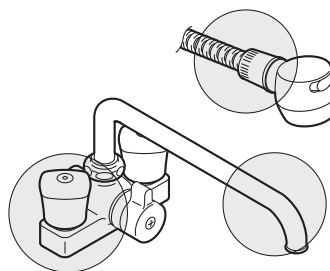
⚠ 注意



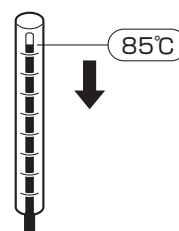
凍結が予想される場所でご使用になる場合は、凍結予防を確実に実施してください。
凍結破損で水漏れし、家財などを濡らす財産損害発生のおそれがあります。
参照：P24



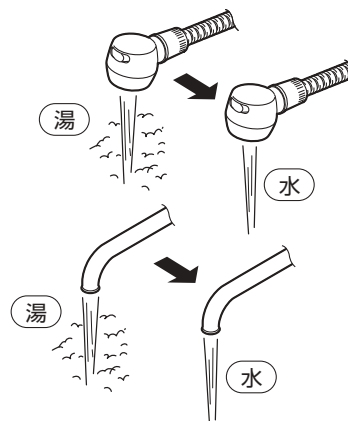
●水栓の左側には直接肌を触れないでください。
給湯側のため高温になっており、やけどをするおそれがあります。
●高温の湯をお使いのときは、吐水口に直接肌を触れないでください。
吐水口は高温になっているのでやけどをするおそれがあります。



給湯温度は最高85℃まででお使いください。
85℃以上でご使用になると器具の寿命が短くなります。
なお、誤操作などによるやけど防止のため、42～60℃給湯をおすすめします。



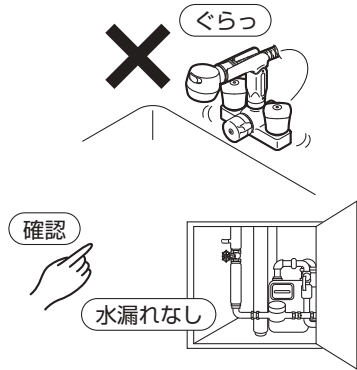
湯をお使いの後は、しばらく水を流してから止水してください。
次に使用する際、水栓内に残っている高温の湯が出て、やけどをするおそれがあります。



⚠ 注意



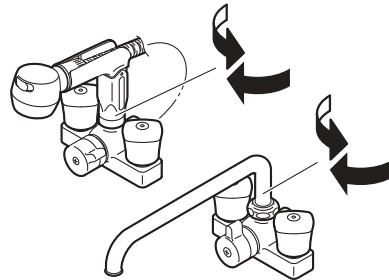
定期的に、配管周りの水漏れや、ガタツキがないか確認してください。
劣化・摩耗などで部品が破損し、やけど・けがをしたり、水漏れして家財などを濡らす財産損害発生のおそれがあります。



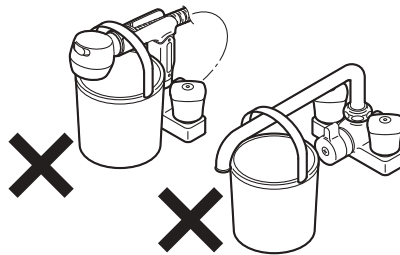
ハンドルは、ゆっくり回してください。
ハンドルを急に閉めると、配管に衝撃が加わり、水漏れで家財などを濡らす財産損害発生のおそれがあります。



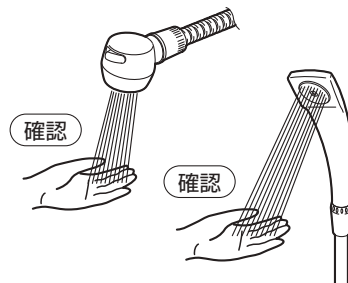
日頃から、ときどき吐水口を回してください。
吐水口を長期間回さずに使用すると水あかなどが付着し、無理に回そうとすると、水漏れの原因になります。



吐水口やシャワ先端に重いものを下げたり、力をかけて回したりしないでください。
故障や漏水の原因になります。



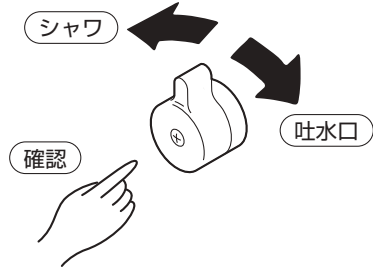
シャワをお使いになる前に、必ず手で適温であることを確かめてください。
高温の湯が出てやけどをするおそれがあります。



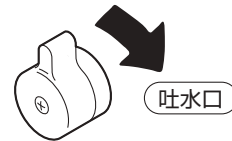
⚠️ 注意



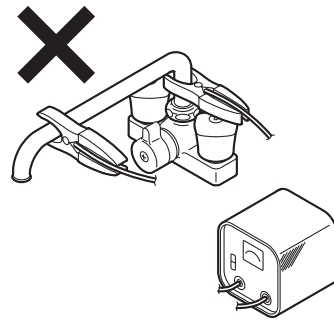
(ツールブデッキシャワ混合栓の場合)
お使いになる前に、吐水口側かシャワ側かを切替
ハンドルで確認してから湯をお使いください。
間違えると、やけどをするおそれがあります。



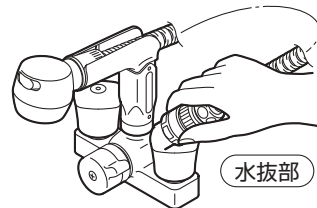
(ツールブデッキシャワ混合栓の場合)
シャワ使用後は、切替ハンドルを必ず吐水口側に
切替えてください。
切替ハンドルがシャワ側になっているのを気付か
ずに湯を出すと、やけどをするおそれがあります。



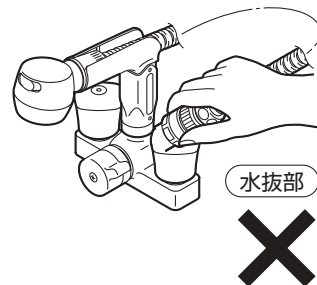
解氷機やアースを水栓に通電しないでください。
水栓が発熱で破損し、家財などを濡らす財産損害
発生のおそれがあります。



(寒冷地用の場合)
凍結が予想される際は、配管と水栓の水抜き操作
を同時に行ってください。
凍結破損で漏水し、家財などを濡らす財産損害
発生のおそれがあります。
参照：P25



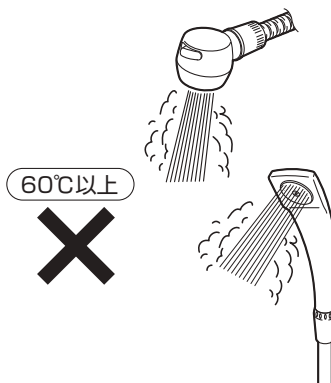
(寒冷地用の場合)
水抜き部は水抜き以外の目的で開けないでください。
水抜き部をいきなり開けると高温の湯が出てやけど
をしたり、湯水が噴き出して、家財などを濡らす
財産損害発生のおそれがあります。



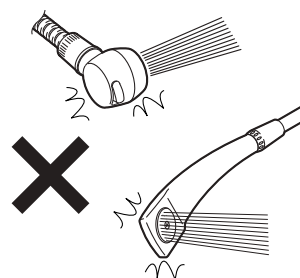
⚠ 注意



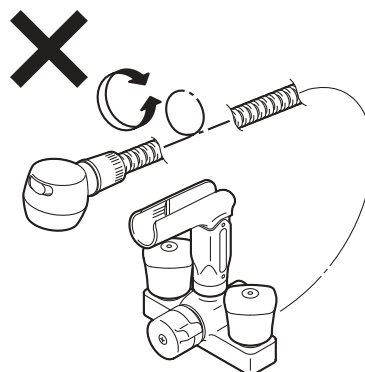
シャワには高温の湯（60℃以上）を通さないでください。
シャワヘッドが破損して、やけどをするおそれがあります。安全のため、適温での使用をおすすめします。



（メッキ付シャワヘッド使用の場合）
メッキ付シャワヘッドに衝撃を与えたり、落としたりしないでください。
メッキの表面が割れて、けがをするおそれがあります。
万が一メッキの表面が割れた場合は、新しいシャワヘッドに交換してください。

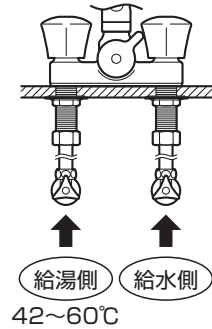


ホースをねじったり、無理に曲げないでください。
ホースが破損し、家財などを濡らす財産損害発生のおそれがあります。



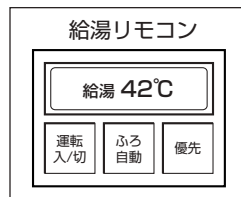
ご使用について〔ご使用前に〕 給湯温度の設定

- 給湯機（給湯リモコンなど）の給湯温度は、誤操作などによるやけど防止のため、42～60℃設定をおすすめします。

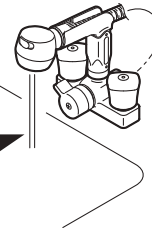


こんなときは〔給湯温度を42℃に設定した場合〕

Q 高温の湯が出ない。



給湯リモコンの
設定温度

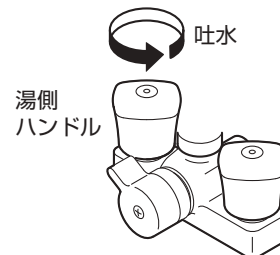


A 給湯機（給湯リモコンなど）の給湯温度を60℃設定した後、水栓側の湯側ハンドルをまわす事により、高温の湯が吐水されます。

注意

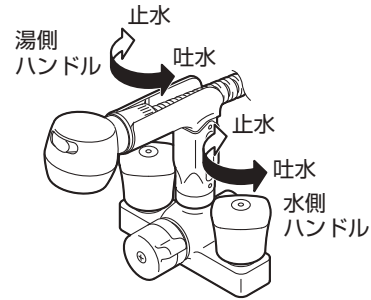
高温の湯を使用した後は、給湯リモコンとハンドルを適温に戻してしばらく水を流してください。

(注) 水温の高い夏場で吐水量を少なくして使うと瞬間式給湯機の場合、着火しないことがあります。
この場合には、水栓側のハンドルを全開に（吐水量を多く）するか、給湯機の温度設定を下げてください。



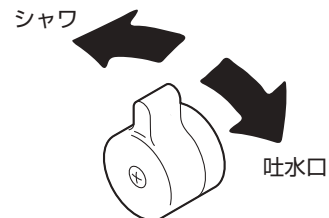
ご使用について 吐水・止水・温度調節

湯を使用する時は水側ハンドルを開いてから徐々に湯側ハンドルを開き、温度および吐水量を調節してください。
湯側ハンドルを先に開くと高温の湯が吐水し、やけどをするおそれがあります。



ご使用について シャワ側の切替え

切替ハンドルを右へまわすと吐水口側、左へまわすとシャワ側に切替えられます。

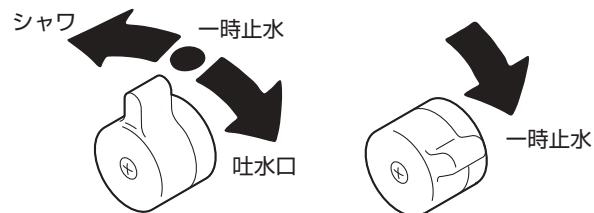


一時止水タイプの場合

一度調節した温度の湯が一時止水できます。

■ ツーバルブ
デッキシャワ混合栓

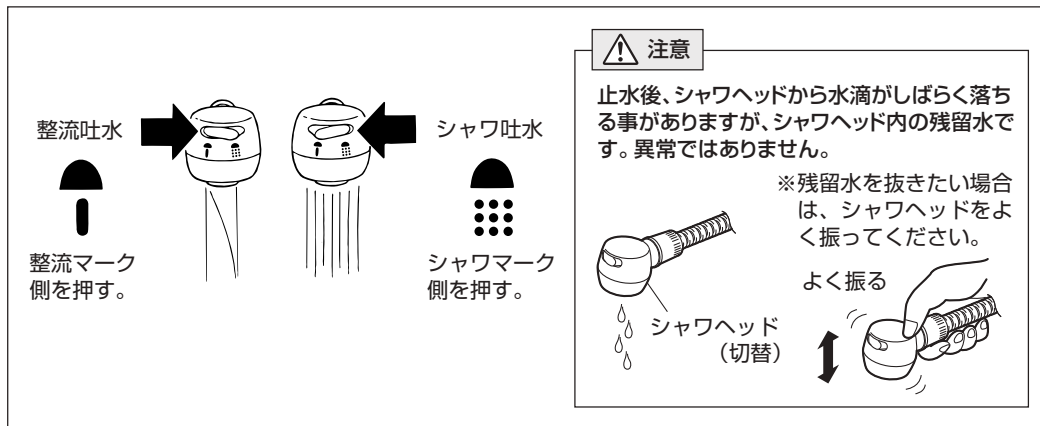
■ ツーバルブスプレー
混合栓(洗髪用)



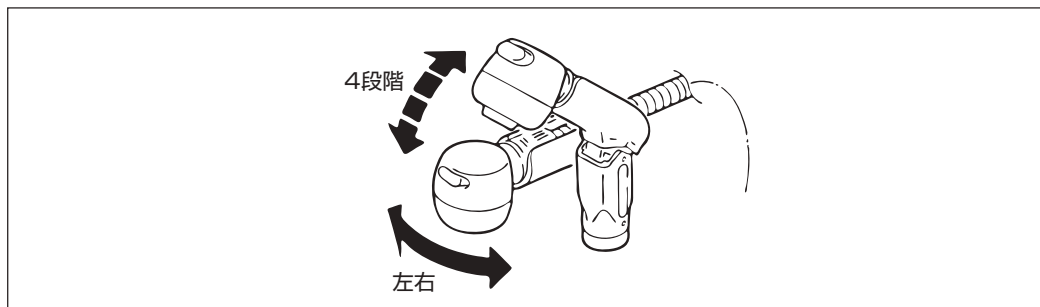
(注) 一時止水以外は、必ず切替ハンドルを吐水口側にして、湯側・水側ハンドルで止めてください。

ご使用について シャワの使用法 (ツールバルブスプレー混合栓の場合)

シャワヘッド (切替) で整流吐水・シャワ吐水に切替えができます。



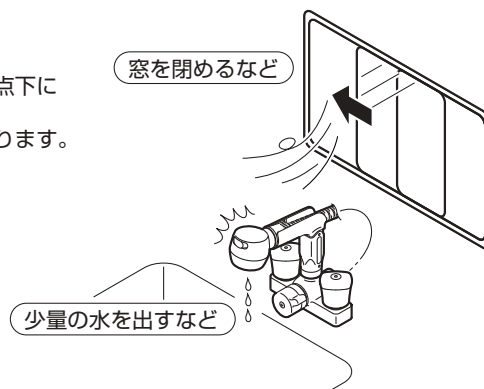
シャワ受は左右に動きます。また、上下4段階の角度調節ができます。



ご使用について 凍結予防

一般用でも凍結のおそれがある場合は、次の処置によって凍結を予防できる場合があります。

- 水栓より少量の水を出してください。
 - 配管部になどに保温材を巻いてください。
 - 屋内の窓を閉めるなどして水栓周囲の温度が氷点下にならないようにしてください。
- ※凍結による破損は保証期間内でも有料修理となります。

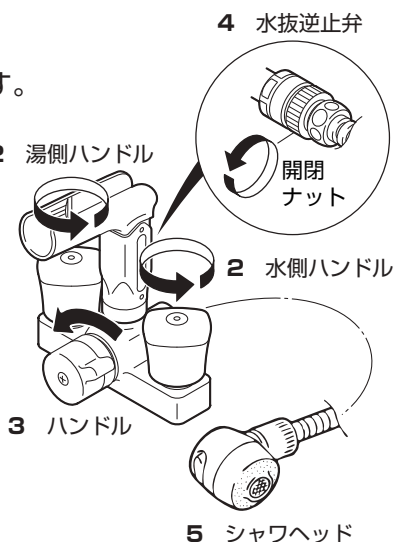


ご使用について 寒冷地用の水抜き方法

寒冷地用は寒冷地において配管中の水を抜く設備（水抜き栓）とあわせて使用する製品です。凍結のおそれがある場合は、下記の方法で水抜きをしてください。

■ ツーバルブスプレー混合栓（洗髪用）

- 1 配管の水抜き栓を操作します。
- 2 湯側・水側ハンドルをいっぱいに開きます。
- 3 ハンドルを開きます。
- 4 水抜き逆止弁の開閉ナットをまわして、ホース内の水を抜きます。
- 5 シャワヘッドを器具より下にさげ、ホースを振って水を抜き、床に置きます。



■ 一時止水なしタイプの場合

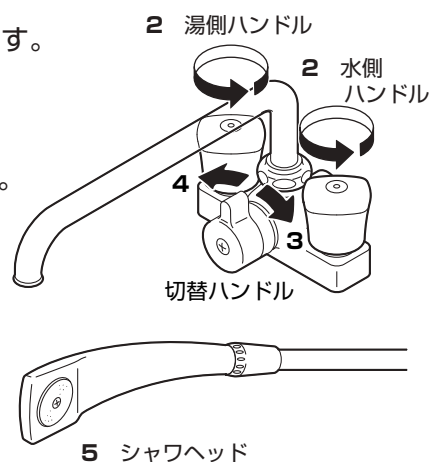
1・2・4・5の手順で行ってください。

再使用时

開閉ナットがよく閉まっているか確認してから、通水してください。ただし、あまり閉めすぎるとまわしにくくなります。

■ ツーバルブデッキシャワ混合栓

- 1 配管の水抜き栓を操作します。
- 2 湯側・水側ハンドルをいっぱいに開きます。
- 3 切替ハンドルを吐水口側へまわします。
- 4 切替ハンドルをシャワ側へまわします。
- 5 シャワヘッドを器具より下にさげ、ホースを振って水を抜き、床に置きます。



お手入れ 日頃のお手入れ

製品についた汚れを放置しておくと、汚れが落ちにくくなる場合があります。
快適にお使いいただくために、日頃のお手入れをおすすめします。

- 柔らかな布で水拭きして、よくしぼった布で汚れを拭き取ってください。
- 汚れが目立つときは、中性洗剤を柔らかな布にふくませて拭き取った後水拭きして、よくしぼった布で汚れを拭き取ってください。

⚠ 注意



次のものは使用しないでください。
変色や傷みのおそれがあります。

- 酸性・アルカリ性および塩素系の洗剤類
※特に酸性洗剤はメッキを侵します。
- ベンジン・シンナー・ラッカー・アルコールなどの溶剤や油類
- クレンザーなどの粒子の粗い洗剤
- ナイロンたわしなど



お手入れ 定期的な点検

万が一の漏水に備えて次の点検を行ってください。

⚠ 注意



定期的に、配管周りの水漏れや、ガタツキがないか確認してください。
劣化・摩耗などで部品が破損し、やけど・けがをしたり、水漏れして家財などを濡らす財産損害発生のおそれがあります。



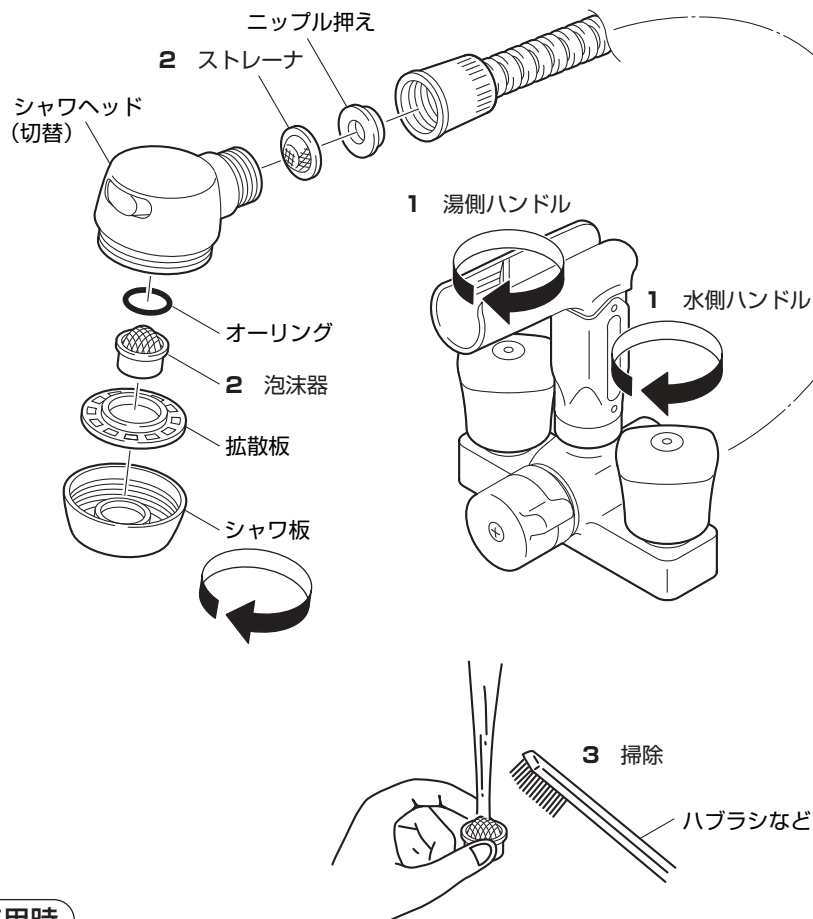
お手入れ ストレーナ・吐水口の掃除 (ツーパールスプレー混合栓の場合)

近所で水道工事があつたり、長期間使用し湯水の出が悪くなった時にお調べください。

- 1 湯側・水側ハンドルをまわし、止水します。
- 2 ストレーナ・泡沫器をはずします。
- 3 ハブラシなどで網部分を掃除します。

⚠ 注意

- シャワヘッドの切替部分は分解しないでください。
- 手がすべってはすしにくい場合は、製品表面の汚れをよく拭き取り、ゴム手袋などを着用してはずしてください。



再使用时

シャワホース接続部・シャワ板が確実に閉まっているか確認してから、通水してください。

こんなときは 故障？ その前に

修理をご依頼される前に、次の表に従って点検してください。

現象	点検項目	処置
流量が少ない	止水栓は開いていますか。	止水栓で流量を調節する。
	ゴミづまりはありませんか。	ストレーナ・吐水口の掃除をする。 参照：P27
高温しかでない	水側の止水栓は開いていますか。	止水栓で流量を調節する。
低温しかでない	給湯機から湯がきていますか。	給湯機の設定温度・作動を確認する。 参照：P22
	湯側の止水栓は開いていますか。	止水栓で流量を調節する。
温度調節がうまくできない	湯側・水側の止水栓は開いていますか。	止水栓で流量を調節する。
	給湯機から湯がきていますか。	給湯機の設定温度・作動を確認する。 参照：P22
	ゴミづまりはありませんか。	ストレーナ・吐水口の掃除をする。 参照：P27

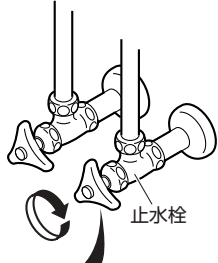
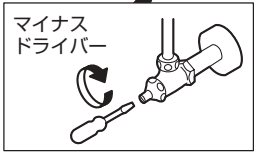
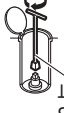
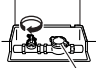
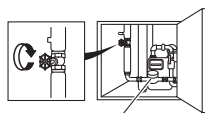
以上の点検を実施されても、不具合がなくなる場合はお手数ですがお買上げの販売店（工事店）に修理をご依頼ください。

●修理される方は次の表に従って点検してください。

現象	点検項目
湯側・水側のハンドルを閉じても水が漏れる	老朽化や使用環境により部品の劣化やゴミかみのおそれがあります。各接合部からの水漏れの場合は、水漏れ箇所の部品を交換してください。 参照：P29～31
シャワホースから水が漏れる	老朽化や使用環境により部品の劣化のおそれがあります。シャワホースを交換してください。 参照：P29～31

漏水した場合の処置

漏水した場合は、止水栓または配管中の元栓を閉めてください。

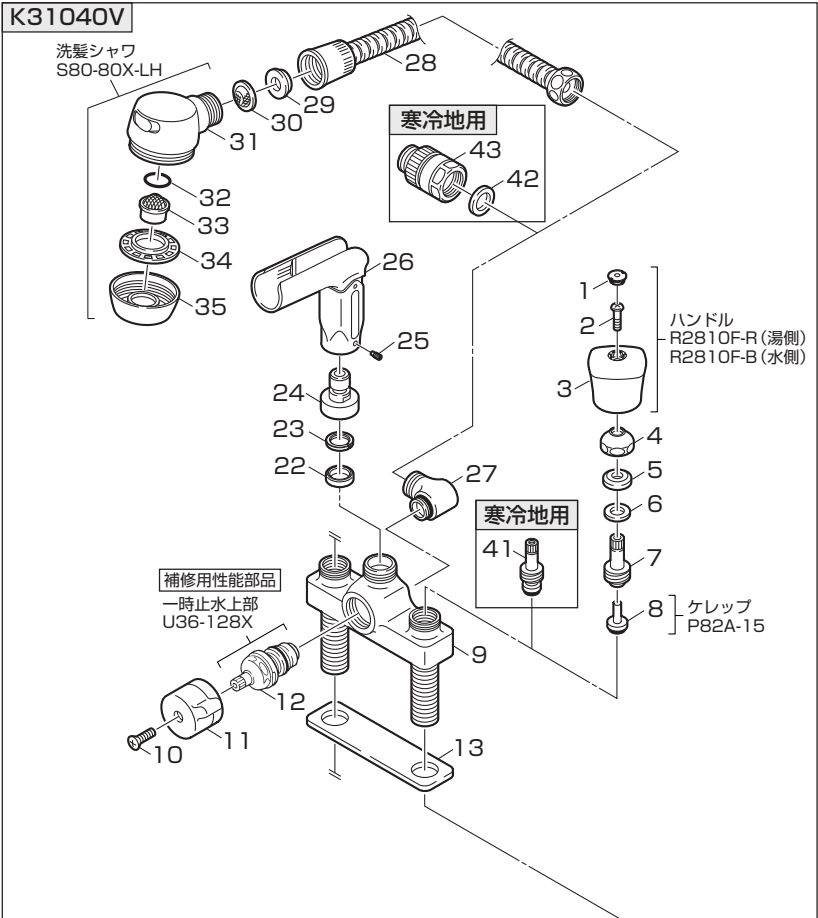
止水栓の閉め方	元栓の閉め方
<p>カウンター下に止水栓がある場合、ハンドルをまわして水を止めてください。</p>  <p>止水栓</p>  <p>マイナスドライバー</p>	<p>元栓ボックス（メーターボックス）のふたを開け、元栓を右にまわして閉めます。</p> <p>※元栓を閉める前に給湯機や洗濯機などの使用は止めてください。 ※閉栓後は近くの水栓などで給水が止まっていることを確認してください。 ※一部の地域では左まわしの場合があります。 ※元栓がどこにあるかわからない場合は、水道局にお問い合わせください。</p> <p>■戸建て住宅などの元栓ボックス： 主に玄関やガレージ付近の地面にあります。 古い戸建て住宅の場合は道路に円形のキー式ボックスがあつたりします。</p> <p>●キー式  止水栓キー SAN-EI品番：PR30（止水栓キー）</p> <p>●ハンドル式  水道メーター（量水器）</p> <p>■マンションなどの中高層住宅の元栓ボックス： 主に玄関を出た階段の踊り場に鉄の扉があり、電気やガスのメーターと共に水道メーターと元栓があります。 お隣と共通のボックス内で元栓の場所がわからない場合は、水道料金の検針票などでご自分の水道メーター番号を確認してください。</p>  <p>水道メーター（量水器）</p>

こんなときは 本製品の構造

本製品の構造を表したイラストです。構造をご理解いただくのにご使用ください。

K31040V

- | 一 般 用 | |
|-------|------------|
| 1. | キャップ |
| 2. | なべ小ねじ |
| 3. | ハンドル |
| 4. | パッキン押え |
| 5. | 三角パッキン |
| 6. | パッキン受 |
| 7. | スピンドル |
| 8. | ケレップ |
| 9. | 胴 |
| 10. | 丸さら小ねじ |
| 11. | ハンドル |
| 12. | 一時止水上部 |
| 13. | 座パッキン |
| 14. | パッキン |
| 15. | 菊座金 |
| 16. | ロックナット |
| 17. | パッキン |
| 18. | 逆止弁 |
| 19. | パッキン |
| 20. | スベリパッキン |
| 21. | 袋ナット |
| 22. | Uパッキン |
| 23. | パッキン押え |
| 24. | 接続管 |
| 25. | 棒先止めねじ |
| 26. | シャウ受 |
| 27. | エルボ |
| 28. | シャウホース |
| 29. | ニップル押え |
| 30. | ストレーナ |
| 31. | シャウヘッド(切替) |
| 32. | オーリング |
| 33. | 泡沫器 |
| 34. | 拡散板 |
| 35. | シャウ板 |



K31040VR

- | | |
|-----|---------|
| 36. | 胴 |
| 37. | クサリ付ゴム栓 |

K310V

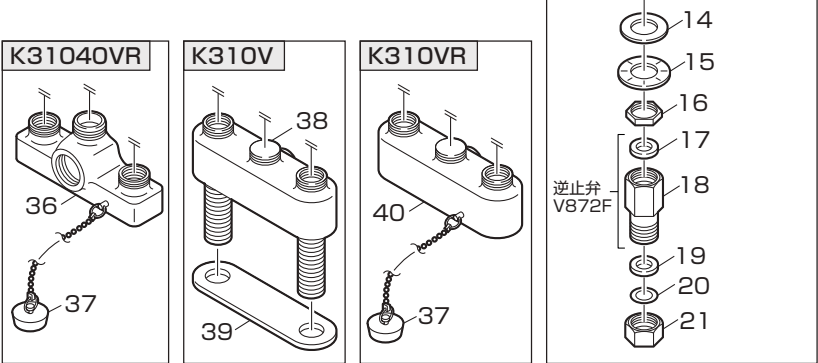
- | | |
|-----|-------|
| 38. | 胴 |
| 39. | 座パッキン |

K310VR

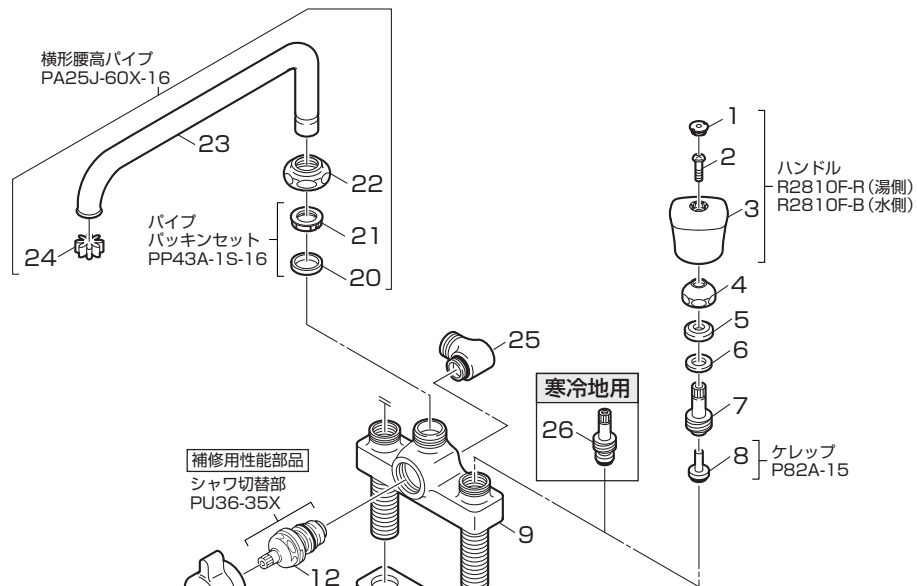
- | | |
|-----|---|
| 40. | 胴 |
|-----|---|

- K31040K
K31040KR
K310K
K310KR

- | 寒 冷 地 用 | |
|---------|---------|
| 41. | 固定スピンドル |
| 42. | パッキン |
| 43. | 水抜逆止弁 |



●寒冷地用はNo.17・No.18（逆止弁）を使用していません。

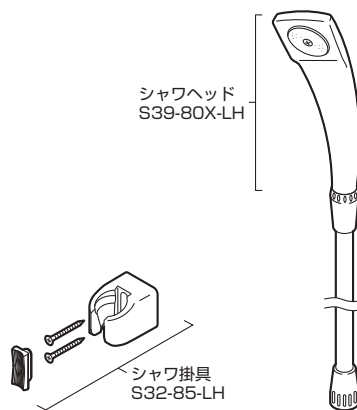


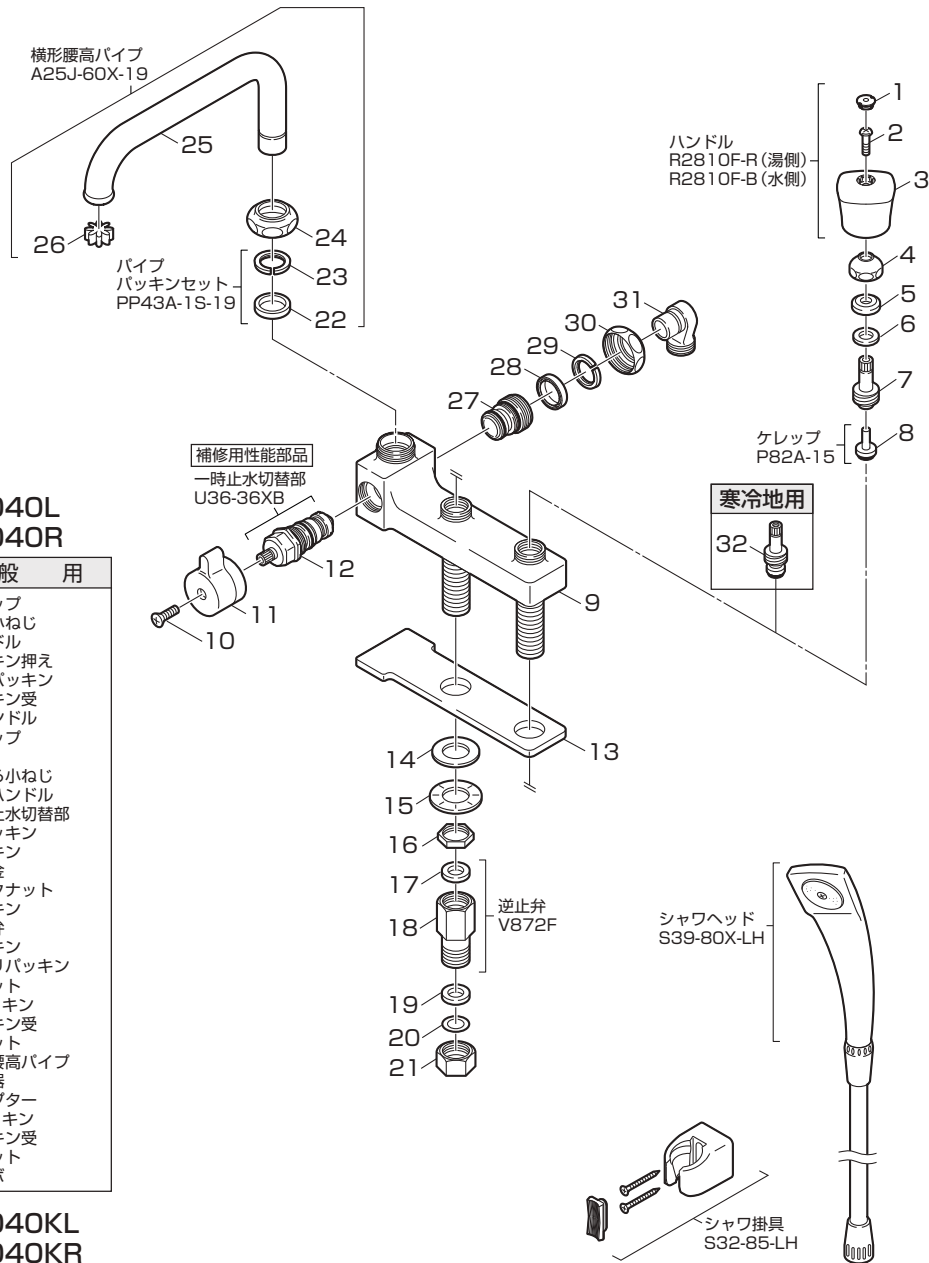
SK7100
SK7101

一 般 用	
1.	キャップ
2.	なべ小ねじ
3.	ハンドル
4.	バックシン押え
5.	三角バックシン
6.	バックシン受
7.	スピンドル
8.	ケレップ
9.	胴
10.	丸さら小ねじ
11.	切替ハンドル
12.	シャワ切替部
13.	座バックシン
14.	バックシン
15.	菊座金
16.	ロックナット
17.	バックシン
18.	スベリバックシン
19.	袋ナット
20.	Uバックシン
21.	バックシン受
22.	袋ナット
23.	横形腰高パイプ
24.	整流器
25.	逆止弁付エルボ

SK7100K
SK7101K

寒 冷 地 用	
26.	固定スピンドル





SK71040L
SK71040R

一 般 用	
1.	キャップ
2.	なべ小ねじ
3.	ハンドル
4.	バックシン押え
5.	三角バックシン
6.	バックシン受
7.	スピンドル
8.	ケレップ
9.	胴
10.	丸さら小ねじ
11.	切替ハンドル
12.	一時止水切替部
13.	座バックシン
14.	バックシン
15.	菊座金
16.	ロックナット
17.	バックシン
18.	逆止弁
19.	バックシン
20.	スベリバックシン
21.	袋ナット
22.	Uバックシン
23.	バックシン受
24.	袋ナット
25.	横形腰高パイプ
26.	整流器
27.	アダプター
28.	Uバックシン
29.	バックシン受
30.	袋ナット
31.	エルボ

SK71040KL
SK71040KR

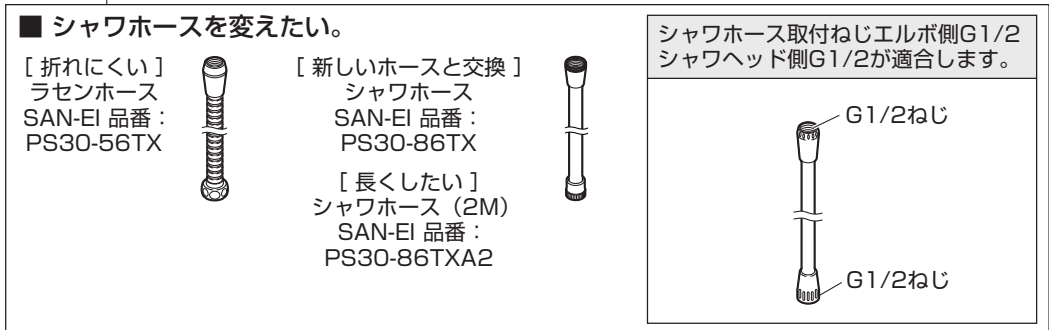
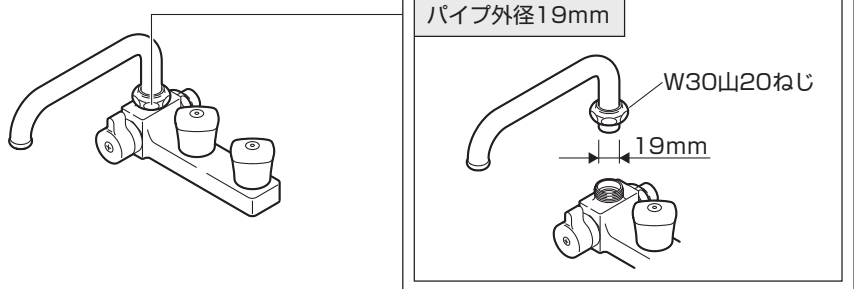
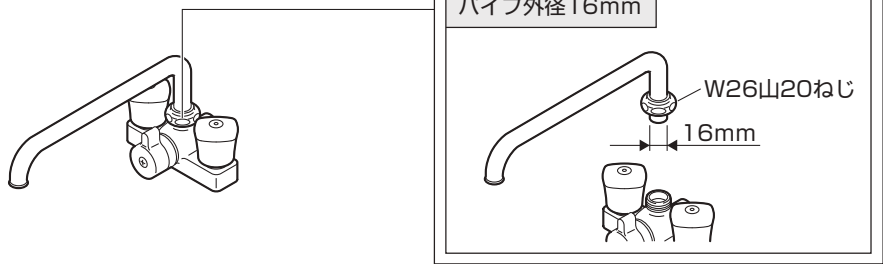
寒 冷 地 用	
32.	固定スピンドル

●寒冷地用はNo.17・No.18（逆止弁）を使用していません。

こんなときは オプション品について

SAN-EIでは、水まわりを快適にサポートできるようにオプション品や補修パーツをホームセンターなどでとりそろえております。

(品質改良、原材料事情などにより、品番、仕様などの変更、および製造中止を予告なくさせていただく場合があります。あらかじめご了承ください。)



保証とアフターサービス

〔保証について〕

- この製品は保証書の内容にしたがって保証されています。
お買上げ(お取付け)年月日、販売店(工事店)名が記入してあることを確認してください。
- 保証期間中は保証書の規定にしたがって、修理をさせていただきます。
保証期間内でも有料になることがありますので保証書の内容をご確認ください。
保証期間は保証書を確認してください。
- 保証期間を過ぎていても修理すれば使用できる製品については、ご希望により有料で修理させていただきます。

〔補修用性能部品の供給期間〕

この製品の補修用性能部品(機能維持のために必要な部品であり、使用期間中に取替える可能性が高いもの)の供給期間は製造中止後10年です。

〔修理の依頼と部品交換の依頼について〕

- 修理依頼と部品交換依頼先:お求めの販売店(工事店)又は当社
- 連絡していただきたい内容:■住所、氏名、電話番号
 - 品番、品名
 - お買上げ(お取付け)年月日
 - 故障内容、異常の状況(水漏れ箇所の説明など)、部品交換の依頼
 - 訪問希望日
- 当社の修理および部品交換料金は「技術料」+「部品代」+「出張料」で構成されています。
「技術料」……診断・故障箇所の修理および部品交換・調整・修理完了時の点検などの作業にかかる費用。
「部品代」……修理および部品交換に使用した部品代。
(無料修理で交換した古い部品・製品は当社の所有になります。)
「出張料」……製品のある場所へ技術者を派遣する場合の費用。

〔部品の交換〕

- 止水部やパッキンが摩耗・劣化すると水漏れの原因となります。この場合、該当部品の交換が必要です。
- 安全・快適にお使いいただくために、定期的な逆止弁の点検・交換をお願いします。

〔部品のご購入や修理の依頼、ご相談は〕

- まずは、お求めの販売店(工事店)へご相談ください。
ご不明な場合は最寄りの当社営業所へお問合せください。

SAN-EI
株式会社 三栄水栓製作所

本社 〒537-0023 大阪市東成区玉津1丁目12番29号
TEL (06)6972-5921 FAX (06)6974-7001

東京支店 …… ☎ (03)3683-7471
名古屋支店 …… ☎ (052)800-8688
大阪支店 …… ☎ (06)6972-6981
札幌営業所 …… ☎ (011)782-5353
盛岡営業所 …… ☎ (019)605-7301
仙台営業所 …… ☎ (022)258-6251
新潟営業所 …… ☎ (025)281-1291
さいたま営業所 …… ☎ (048)625-4741
横浜営業所 …… ☎ (045)929-0331

金沢営業所 …… ☎ (076)268-7751
京都営業所 …… ☎ (075)605-5761
神戸営業所 …… ☎ (078)843-9231
広島営業所 …… ☎ (082)922-3631
四国営業所 …… ☎ (089)982-5071
福岡営業所 …… ☎ (092)674-1230
熊本営業所 …… ☎ (096)385-7161
沖縄営業所 …… ☎ (098)869-0890

ホームページ <http://www.san-ei-web.co.jp>

<無料修理規定>

ご依頼の前に再度、取扱説明書をお読みいただきご確認ください。

- 1.「取扱説明書」、「ラベル」などの注意書に従った正常な使用、維持管理状態で、保証期間中に故障した場合、無料修理いたします。
- 2.ご転居、ご贈答品などで本保証書に記入の販売店(工事店)に修理を依頼できない場合は当社にご相談ください。
- 3.保証期間内でも次の場合には有料修理になります。
 - (1)使用、維持管理上の誤り及び不当な修理、改造による故障及び損傷
 - (2)温泉水、中水、飲用不可な井戸水による故障及び損傷
 - (3)お買上げ(お取付け)後の取付場所の移動及びそれに伴う落下などによる故障及び損傷
 - (4)火災、地震、水害、落雷、その他の天災地変、公害など、その他の事故及び損傷の原因が製品以外にある場合
 - (5)電気製品における異常電圧、指定外の使用電源(電圧・周波数)及び外部ノイズなどに起因する不具合
 - (6)消耗部品の劣化に伴う故障及び損傷
 - (7)施工説明書などに基づかない施工、専門業者以外による移動・分解・改造などに起因する不具合
 - (8)建築躯体の変形(強度不足・ゆがみ)など製品以外の不具合に起因する製品の不具合及び表面仕上げ、色あせなどの経年変化又は使用に伴う摩耗などにより生じる外観上の不具合
 - (9)海岸付近、温泉地などの地域における腐食性の空気環境に起因する不具合
 - (10)ねずみ、昆虫などの動物の行為に起因する不具合
 - (11)砂やごみ、給水・給湯配管の錆など異物流入及び水あかの固着に起因する不具合
 - (12)寒冷地使用の製品で水抜きをされなかった場合や、寒冷地仕様でない製品の場合の凍結による故障及び損傷
 - (13)本書の提示がない場合
 - (14)本書にお買上げ(お取付け)年月日、お客様名、販売店(工事店)名の記載がない場合、あるいは字句の書き換えられた場合
- 4.本書は日本国内においてのみ有効です。
 - ★この保証書は本書に明示した期間・条件のもとにおいて無料修理をお約束するものです。従って、この保証書によってお客様の法律上の権利を制限するものではありませんので、保証期間経過後の修理などにつきましてはお買上げの販売店(工事店)、または当社にお問合せください。
 - ★補修用性能部品の保有期間についてご不明の場合は当社お客様相談室へお問合せください。

修理メモ



水栓金具保証書

本書は、本書記載内容で無料修理させていただく事をお約束するものです。
 保証期間中に故障が発生した場合は、お買上げの販売店(工事店)にご依頼いただき、出張修理に際して本書をご提示ください。
 お買上げ(お取付け)年月日、お客様名、販売店(工事店)名など記入もれがあると無効となります。必ずご確認ください、記入のない場合はお買上げ(お取付け)の販売店(工事店)に申し出ていただくか、レシート又は領収書を貼付してください。
 本書は再発行いたしません。大切に保管してください。

品番	品番は製品本体に貼っているシールをご確認ください。	
保証期間	対象部品	期間(お買上げ日/お取付け日から)
	本体	2ヵ年
お買上げ日 (お取付け日)	年 月 日	
お客様	名前	様
	住所	
	電話 ()	
販売店 工事店	店名 住所	
	電話 ()	

SANEI
 株式会社 三栄水栓製作所

〒537-0023 大阪市東成区玉津1丁目12番29号
 大阪 TEL (06)6976-8661 東京 TEL (03)3683-7496
 お客様相談室 TEL ☎ 0120-06-9721

