

施工説明書 確認編

(施工業者様は、はじめにお読みください。)

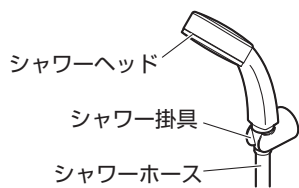
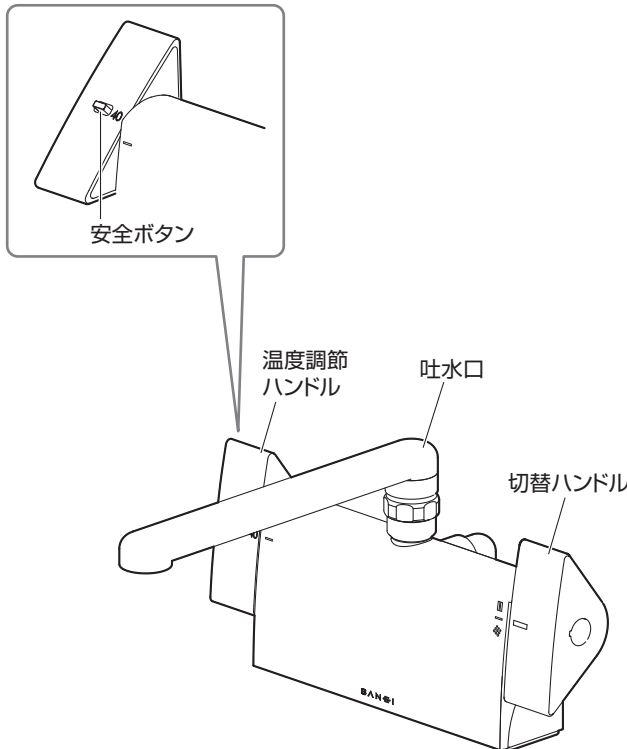
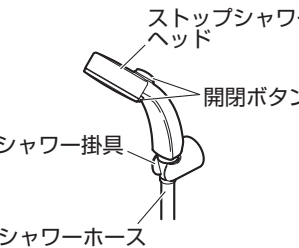
- 施工の前にこの説明書を必ずお読みのうえ、正しく施工してください。
- 施工後、保証書に貴店名ならびにお取り付け年月日をご記入のうえ、この説明書をお客様へお渡しください。
- お読みになった後は、お使いになる方がいつでも読める所に必ず保管してください。

- 施工説明書 確認編
- 施工説明書 施工編
- 取扱説明書 使用編
- 取扱説明書 メンテナンス編 (保証書付)

1. 品名・品番を確認する。 ●該当する品番の チェック! □ 欄に印を付けておくと便利です。

品名:	サーモデッキシャワー混合栓		
	本製品は、サーモスタットの働きで混合水の温度を一定に保つ混合栓です。		
品番:	チェック!	□-1	□-S9L20 □-S9L24 □-S9L30
	□SK781L	□-2	
	□SK781R	□-3	□-T5L20 □-T5L24 □-T5L30

2. 仕様・各部の名称

SK781L SK781R	-1 -2 -3	 <p>シャワーヘッド シャワー掛具 シャワーホース</p>	 <p>安全ボタン 温度調節ハンドル 吐水口 切替ハンドル</p>
	ストップ仕様	 <p>ストップシャワーヘッド 開閉ボタン シャワー掛具 シャワーホース</p>	

●仕様により、一部イラストが異なります。

3. 施工に関する安全上のご注意

注意

用語および記号の説明

必ずお読みになり、記載事項を守ってください。
「取扱いを誤った場合に、使用者が軽傷を負うかまたは物的損害が発生する危険な状態が生じる事が想定されます。」

「注意しなさい!!」
(左記 注意 と併用して注意をうながす記号です。)

- 「してはいけません!!」
(一般的な禁止記号です。)
- 「分解してはいけません!!」
- 「指示通りにしなさい!!」
(一般的な行動指示記号です。)

- ここに示した注意事項は、状況によって**重大な結果(傷害・物損)に結び付く可能性**があります。
- いすれも、安全に関する重要な内容を記載していますので、**必ず守ってください。**
- 施工完了後、試験運転を行い異常がない事を確認すると共に、工事店様は説明書に沿ってお客様に使用方法、お手入れの仕方を説明してください。
- 施工は、水道法、その他の関係する法規などに従って行ってください。

注意

やけど・水漏れのおそれ



必ず実行

目盛り通りの湯が出るよう、必ず温度調節を行ってください。
使用条件によっては目盛り通りの湯が出ず、やけどをすることがあります。



禁止

湯水を逆に配管しないでください。
正常に作動しないため、やけどをすることがあります。

注意

故障・水漏れのおそれ



分解禁止

修理技術者以外の人は、水栓本体内部を分解しないでください。
故障や水漏れの原因になります。



禁止

同梱の部品以外は使用しないでください。
故障や水漏れの原因になります。



禁止

製品に強い力や衝撃を与えないでください。
故障や水漏れの原因になります。



禁止

給湯温度は85℃より高温で使用しないでください。
85℃より高温でご使用になると、器具の寿命が短くなり、水栓が破損し、水漏れのため家財などを濡らす財産損害発生のおそれがあります。



必ず実行

凍結が予想される場所でご使用になる場合は**取扱説明書 使用編 6.「凍結の予防方法」**を参照の上、凍結予防を確実に実施してください。
部品が破損し、水漏れして家財などを濡らす財産損害発生のおそれがあります。

4. 適切な使用条件

給水・給湯圧力:

最低必要水圧(流動時): 0.05MPa

最高使用水圧(静止時): 0.75MPa

使用最高温度:

85℃以下

使用可能水質:

水道水及び
飲用可能な
井戸水

用途:

一般住宅用
浴槽限定
(洗面での
使用不可)

給水・給湯圧力についてのご注意

- 給水・給湯圧力が0.75MPaを超える場合は、市販の減圧弁などで0.2~0.3MPa程度に減圧してください。
- 給水圧力は給湯圧力より必ず高くするか、同圧になるようにしてください。
- 給湯圧力は必ず0.05MPa以上にご確認ください。

給湯についてのご注意

- 給湯機からの給湯管は抵抗を少なくするために最短距離で配管し、配管には必ず保温材を巻いてください。
- 給湯温度は、使用する温度より10℃以上高く設定してください。設定温度が低いとサーモ機能が正常に作動しないおそれがあります。
- 誤操作などによるやけど防止のため、**50~60℃給湯をおすすめします。**
- 給湯に蒸気を使用しないでください。
- シャワーを使う際には、条件に適したガス瞬間式給湯機の号数(能力)が必要です。四季を通じて快適なシャワーを得るために、給湯能力12号以上をおすすめします。
- 自動お湯はりなど一時止水機構を持った給湯設備を水栓の湯側配管に接続して使用した場合、自動お湯はりが終わっても水が若干出る事があります。これは、水栓の破損防止機構が働いているためです。このような場合は水栓のハンドル側で水を止めてください。

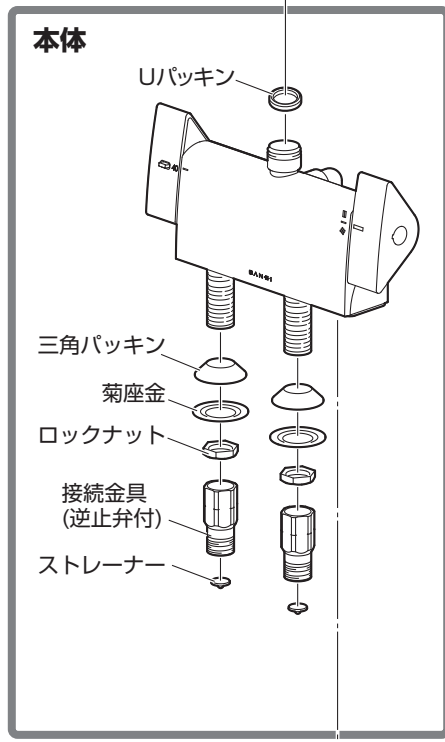
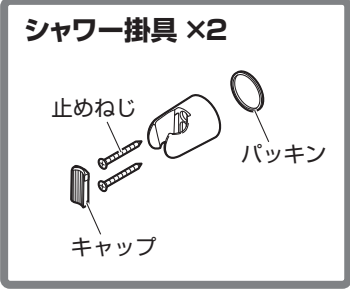
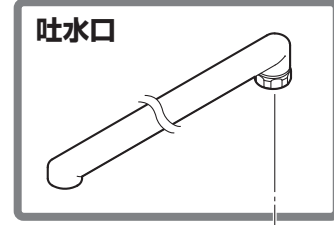
その他のご注意

- 給水は、上水道に接続してください。
- 施工の際は製品に傷をつけないようご注意ください。

5. 梱包内容

- 開梱の際は、製品に傷をつけないようご注意ください。
- 通水検査をしていますので水が残っている場合がありますが、製品には問題ありません。
- 仕様により、一部イラストが異なります。

- 本書 (計4枚)**
- ◆ 施工説明書 **確認編**
 - ◆ 施工説明書 **施工編**
 - ◆ 取扱説明書 **使用編**
 - ◆ 取扱説明書 **メンテナンス編 (保証書付)**

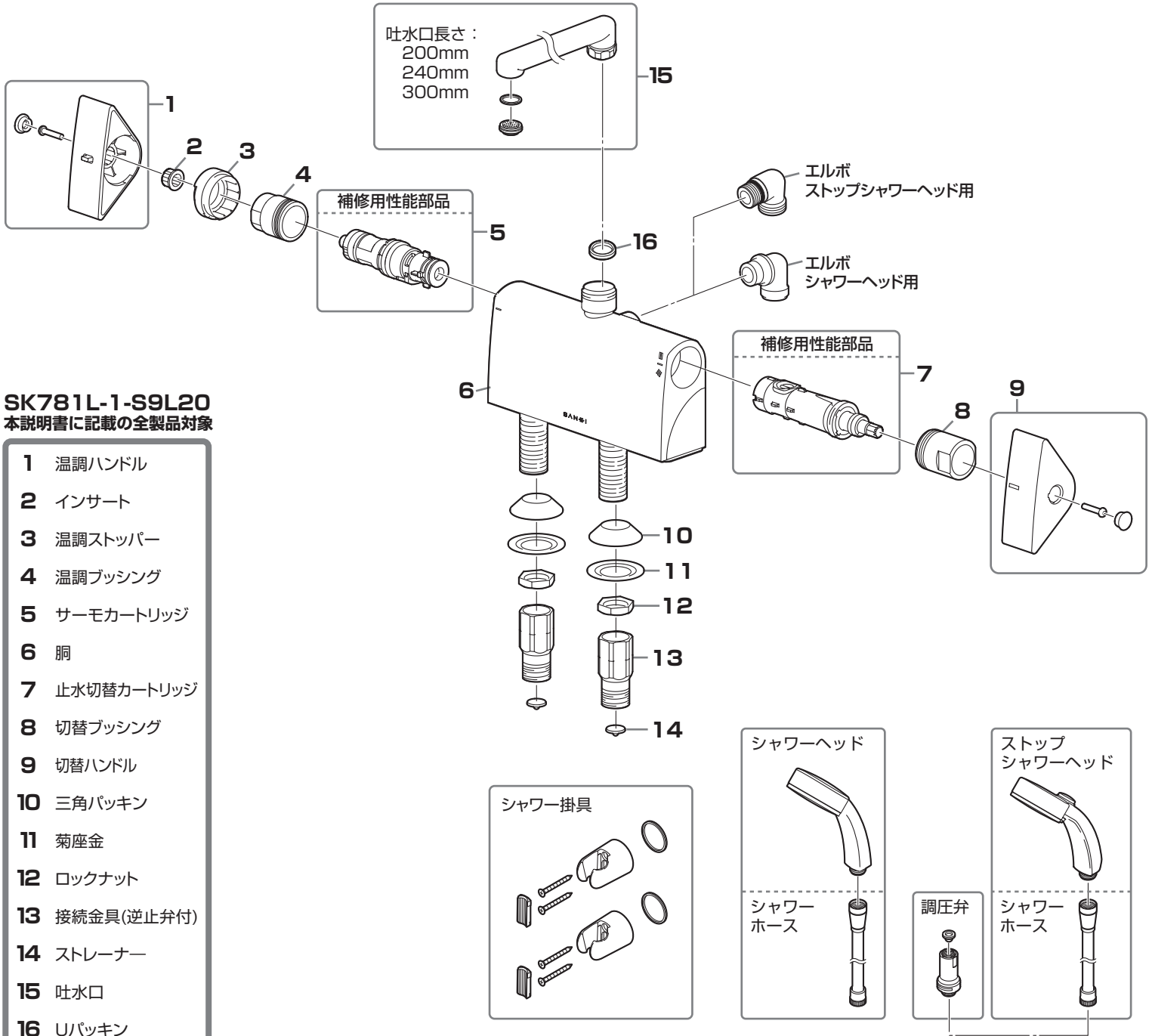


6. 必要な工具

ナット締付工具	スパナ・モンキーレンチなど	使い古しのハブラシなど
水栓取付足のロックナットを回す時に必要です。 SANEI品番: PR351 (立水栓取付レンチ) ロックナット対辺24mm	水栓のナットが回せる工具。	配管掃除ができるもの。
手袋 ケガ防止のために着用してください。	タオルなど ケガ防止や水栓保護のために使用します。	ぞうきんなど 配管中の残り水を拭く際に使用します。
止水栓キー 止水栓がキー式の場合に必要です。	電動ドリル シャワー掛具を取付ける際に必要です。	プラスドライバー シャワー掛具を取付ける際に必要です。

7. 本製品の構造

●本製品の構造を表したイラストです。構造をご理解いただくにご使用ください。



SK781L-1-S9L20
本説明書に記載の全製品対象

- 1 温調ハンドル
- 2 インサート
- 3 温調ストッパー
- 4 温調ブッシング
- 5 サーモカートリッジ
- 6 胴
- 7 止水切替カートリッジ
- 8 切替ブッシング
- 9 切替ハンドル
- 10 三角パッキン
- 11 菊座金
- 12 ロックナット
- 13 接続金具(逆止弁付)
- 14 ストレーナー
- 15 吐水口
- 16 Uパッキン

●仕様により形状が変わることがあります。

製品番号		吐水口	シャワーヘッド	
SK781	L または R	-1-S9L20	ストップ なし	
		-2-S9L20		200mm
		-1-S9L24		240mm
	L	-2-S9L24		240mm
		-1-S9L30		300mm
		-2-S9L30		300mm
L	-3-S9L20	200mm		
	-3-S9L24	240mm		
	-3-S9L30	300mm		

製品番号		吐水口	シャワーヘッド	
SK781	L または R	-1-T5L20	ストップ あり	
		-2-T5L20		200mm
		-1-T5L24		240mm
	L	-2-T5L24		240mm
		-1-T5L30		300mm
		-2-T5L30		300mm
L	-3-T5L20	200mm		
	-3-T5L24	240mm		
	-3-T5L30	300mm		

補修用性能部品とは
補修用性能部品とは、「機能維持のために必要な部品であり、使用期間中に取替える可能性が高い部品」のことです。

SANEI 株式会社
〒537-0023 大阪市東成区玉津1丁目12番29号
カスタマーセンター ☎ 0120-06-9721
受付時間 9:00~17:30(土日祝除く)

施工説明書 施工編

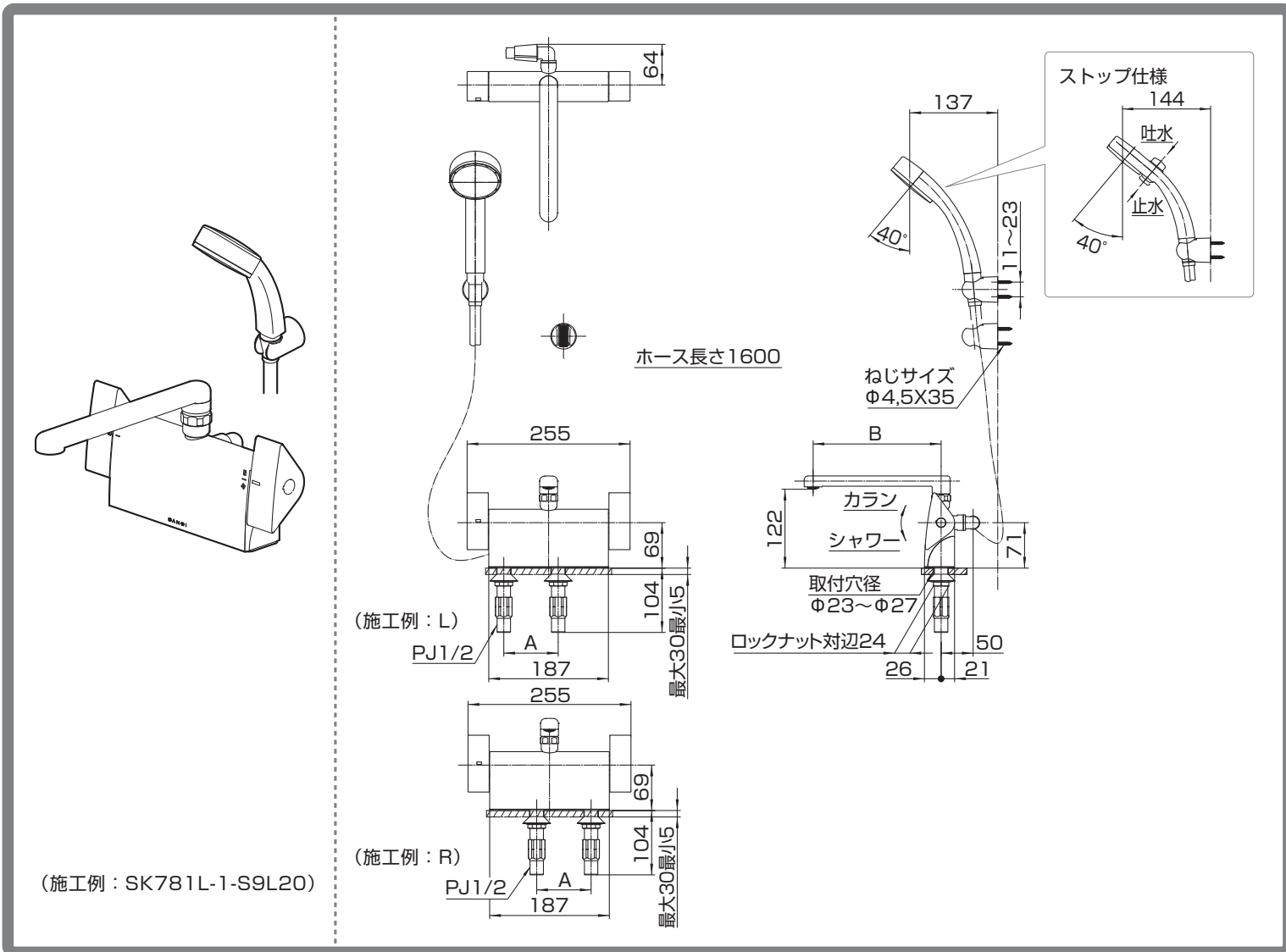
(施工の際にお読みください。)

- 施工説明書 確認編
- 施工説明書 施工編
- 取扱説明書 使用編
- 取扱説明書 (保証書付) メンテナンス編

- 施工の前にこの説明書を必ずお読みのうえ、正しく施工してください。
- 施工後、保証書に貴店名ならびにお取付け年月日をご記入のうえ、この説明書をお客様へお渡しください。
- お読みになった後は、お使いになる方がいつでも読める所に必ず保管してください。

8. 寸法図

●仕様により、寸法が異なる場合があります。



製品番号		A 取付足ピッチ	B 吐水口	C シャワーヘッド
SK781	L または R	-1-S9L20	85mm	200mm
		-2-S9L20	102mm	240mm
		-1-S9L24	85mm	300mm
		-2-S9L24	102mm	300mm
		-1-S9L30	85mm	200mm
		-2-S9L30	102mm	240mm
	L	-3-S9L20	120mm	240mm
		-3-S9L24	120mm	300mm
		-3-S9L30	120mm	300mm

製品番号		A 取付足ピッチ	B 吐水口	C シャワーヘッド
SK781	L または R	-1-T5L20	85mm	200mm
		-2-T5L20	102mm	240mm
		-1-T5L24	85mm	300mm
		-2-T5L24	102mm	300mm
		-1-T5L30	85mm	200mm
		-2-T5L30	102mm	240mm
L	-3-T5L20	120mm	240mm	
	-3-T5L24	120mm	300mm	
	-3-T5L30	120mm	300mm	

9. 配管内を掃除する。

注意

故障・止水不良のおそれ



必ず実行

配管内のシールテープくずやゴミをきれいに取除き、
必ず通水して配管内のゴミを完全に洗い流してください。

水栓金具内にゴミなどが混入すると止水不良や水栓の故障の原因となり、
この場合には有償修理となります。

(元栓の開め方については、右上を参照してください。)

元栓の開め方

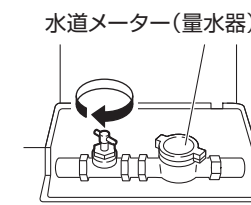
元栓ボックス(メーターボックス)のふたを開け、元栓を右に回して閉めます。

- ※元栓を閉める前に給湯機や洗濯機などの使用は止めてください。
- ※閉栓後は近くの水栓などで給水が止まっていることを確認してください。
- ※一部の地域では左回しの場合があります。
- ※元栓がどこにあるかわからない場合は、水道局にお問い合わせください。

戸建て住宅などの元栓ボックス：

主に玄関やガレージ付近の地面にあります。古い戸建て住宅の場合は道路に円形のキー式ボックスがあったりします。

ハンドル式

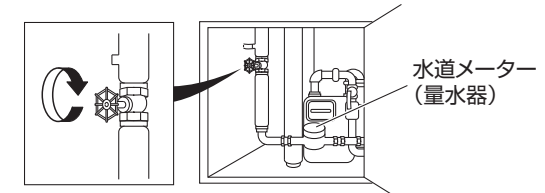


キー式



マンションなどの中高層住宅の元栓ボックス：

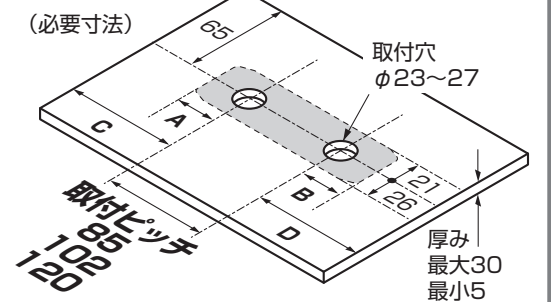
主に玄関を出た階段の踊り場に鉄の扉があり、電気やガスのメーターと共に水道メーターと元栓があります。お隣と共通のボックス内で元栓の場所がわからない場合は、水道料金の検針票などでご自分の水道メーター番号を確認してください。



10. 必要寸法を確保する。

1. 本体の取付ピッチを決定し、必要寸法を確保してください。
(寸法A~Dについては、右表を参照し、取付ピッチに応じた必要寸法を確保してください。)

製品番号		取付ピッチ	A	B	C	D
SK781	L	-1-S9L20	85mm	24mm	79mm	160mm
		-1-T5L20				
		-1-S9L24				
		-1-T5L24				
		-1-S9L30				
		-1-T5L30				
	R	-2-S9L20	102mm	24mm	62mm	160mm
		-2-T5L20				
		-2-S9L24				
		-2-T5L24				
		-2-S9L30				
		-2-T5L30				
L	-3-S9L20	120mm	24mm	44mm	160mm	
	-3-T5L20					
	-3-S9L24					
	-3-T5L24					
	-3-S9L30					
	-3-T5L30					



注意

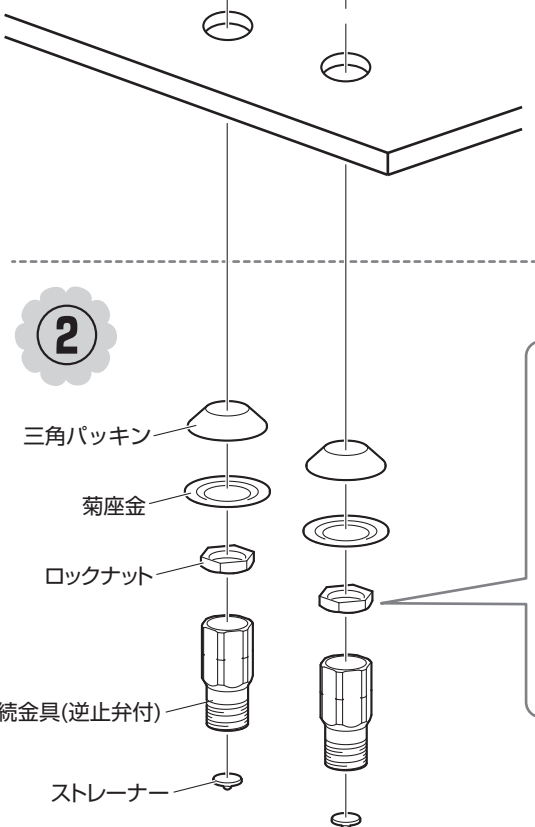
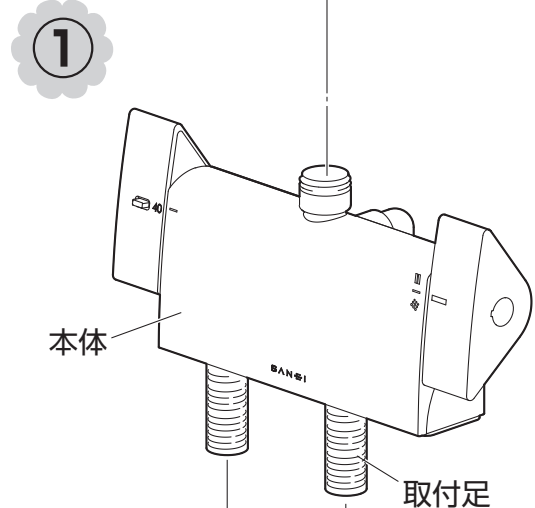
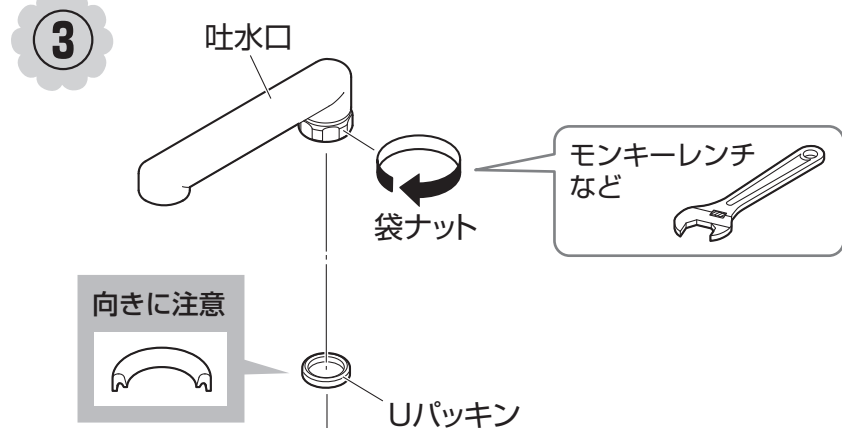
- 座面の寸法を確保できないと、本体がはみ出すおそれがあります。
- 本体の後ろや左右の壁面などの寸法を確保できないと、取付けできなかつたり、ハンドル操作やメンテナンスの際に支障が出るおそれがあります。

11. 水栓本体を取付ける。

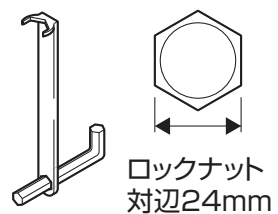
カウンターに固定してください。

注意

- 水栓本体は重いので落下などに注意して取付けてください。
- 取付時にハンドルなど可動部分を持たないでください。破損のおそれがあります。
- パッキンが入っていることを確認してください。パッキンが入っていないと、水漏れの原因になります。
- 部品の順番を間違えないでください。
- ゆるみがないように確実に締めてください。ナットが確実に締付けられていないと、水漏れの原因になります。



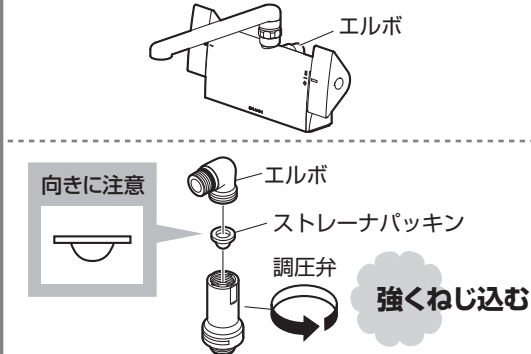
ナット締付工具
SANEI品番：PR351
(立水栓取付レンチ)



12. エルボに調圧弁を取付ける。

ストップ仕様

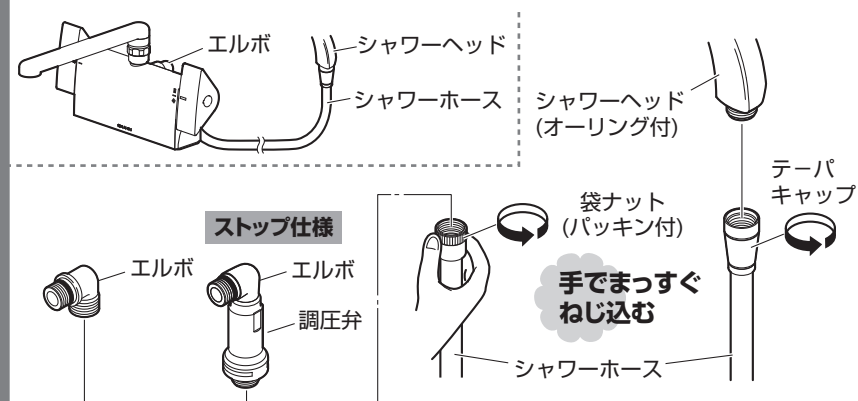
- ストップ仕様以外の場合は、13.に進んでください。



注意

- ホース破損のおそれがありますので、調圧弁を取付けてください。ただし、使用水圧が0.3MPa未満で十分な吐水量が得られない場合は、調圧弁をはずすことも可能です。
- 調圧弁は手で強くねじ込んでください。
- ストレーナパッキンが入っていることを確認してください。ストレーナパッキンが入っていないとゴミが混入し、故障の原因になります。
- ストレーナパッキンの向きに注意してください。

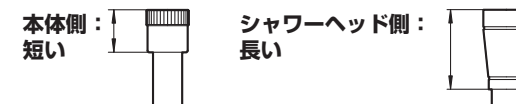
13. シャワーヘッド・シャワーホースを取付ける。



※仕様により、一部イラストが異なります。

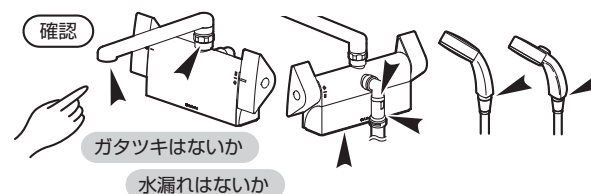
注意

- シャワーヘッド・シャワーヘッドキャップ・袋ナットは手でまっすぐにねじ込んでください。工具を使用したり、斜めにねじ込むとネジ山が潰れ、接続できない場合があります。
- 袋ナットにパッキンが入っていることを確認してください。
- 袋ナット・シャワーヘッドキャップを間違えないでください。短い方が袋ナット(本体側)です。



14. ガタツキ・水漏れチェックをする。

接続後、各部にガタツキがないか必ず確認してください。ガタツキの確認後、元栓を開いて各部に水漏れがないか必ず確認してください。水漏れがある場合は、もう一度はじめからやり直してください。



- ※ 温度調節をされる場合は、取扱説明書 使用編 5.を参照ください。
- ※ 吐水口の掃除・シャワーヘッドの掃除をされる場合は、取扱説明書 メンテナンス編 7.8.を参照ください。

15. シャワー掛具を取付ける。

(1) シャワー掛具の取付位置を決め、ねじ取付位置に印を付けます。

(2) 印を付けた位置に電動ドリルなどで穴を開けます。

- コンクリートやタイル張りの場合は、超硬ドリルを使用してください。
- 手順(3)で使用するアンカープラグ(市販)に適合するドリル径で開けてください。



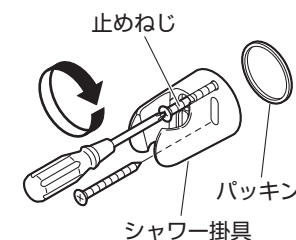
(3) 開けた穴にアンカープラグを差し込みます。

当社の止めねじ4.5×35に対応するアンカープラグを使用してください。

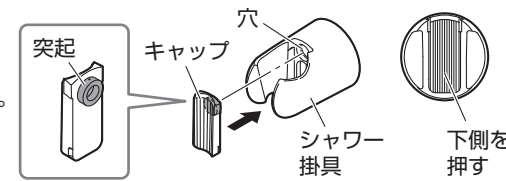


(4) シャワー掛具と壁の間にパッキンが入っている事を確認し、シャワー掛具を止めねじでしっかりと固定します。

シャワー掛具の向きに注意してください。止めねじ穴の長い方が下です。



(5) キャップの突起をシャワー掛具の穴に入れ、キャップの下側を押す。



この度は、当社製品をお買い上げ頂き、誠にありがとうございます。

取扱説明書 使用編

(正しくご使用いただくためにお読みください。)

- ご使用の前にこの説明書を必ずお読みのうえ、正しくご使用ください。
- お読みになった後は、お使いになる方がいつでも読める所に必ず保管してください。

1. 品名・品番を確認する。

●該当する品番の チェック! 欄に印を付けておくと便利です。

品名:	サーモデッキシャワー混合栓		
	本製品は、サーモスタットの働きで混合水の温度を一定に保つ混合栓です。		
品番:	チェック!	<input type="checkbox"/> 1	<input type="checkbox"/> S9L20 <input type="checkbox"/> S9L24 <input type="checkbox"/> S9L30
	<input type="checkbox"/> SK781L-	<input type="checkbox"/> 2	
	<input type="checkbox"/> SK781R-	<input type="checkbox"/> 3	<input type="checkbox"/> T5L20 <input type="checkbox"/> T5L24 <input type="checkbox"/> T5L30

※仕様・各部の名称については、施工説明書 確認編 2. を参照ください。

2. ご使用に関する安全上のご注意

●ここに示した注意事項は、状況によって重大な結果(傷害・物損)に結び付く可能性があります。いずれも、安全に関する重要な内容を記載していますので、必ず守ってください。

用語および記号の説明

警告 必ずお読みになり、記載事項を守ってください。「取扱いを誤った場合に、使用者が死亡または重傷を負う危険な状態が生じる事が想定されます。」

注意 必ずお読みになり、記載事項を守ってください。「取扱いを誤った場合に、使用者が軽傷を負うかまたは物的損害が発生する危険な状態が生じる事が想定されます。」

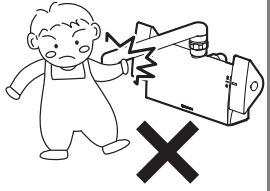
「注意しなさい!」(上記 警告・注意 と併用して注意をうながす記号です。)

- 「してはいけません!」(一般的な禁止記号です。)
- 「指示した場所に触れてはいけません!」
- 「分解してはいけません!」
- 「指示通りにしなさい!」(一般的な行動指示記号です。)

やけど ケガ 故障 水漏れ 記載事項を守らなかった場合に生じるおそれのある事態を示しています。

警告 やけど・ケガのおそれ

小さいお子様だけの使用は、避けてください。やけど・けがをするおそれがあります。



- 施工説明書 確認編
- 施工説明書 施工編
- 取扱説明書 使用編
- 取扱説明書 メンテナンス編 (保証書付)

注意 やけど・ケガ・故障のおそれ

分解禁止 やけど ケガ 故障 分解は、保守・点検の決められた項目以外はしないでください。器具が破損し、やけど・けがをしたり、水漏れで家財などを濡らす財産損害発生のおそれがあります。

禁止 ケガ (樹脂メッキ付部品の場合) 樹脂メッキ部品には、下記のことを行わないでください。●鋭利な物を当てる ●衝撃を与える ●落とす メッキの表面が割れ、ケガをするおそれがあります。万が一メッキの表面が割れた場合は、早めに新しい部品に交換してください。

必ず実行 やけど 故障 (給湯器の設定温度について) 給湯温度は最高85℃まででお使いください。85℃以上でご使用になると器具の寿命が短くなります。なお、誤操作などによるやけど防止のため、50~60℃給湯をおすすめします。

禁止 やけど 故障 シャワーには高温の湯(60℃以上)を通さないでください。給湯温度が60℃以上の場合、吐水温度が60℃以下になるように調節してください。シャワーヘッドが破損して、やけどをするおそれがあります。安全のため、適温でのご使用をおすすめします。

必ず実行 やけど 故障 凍結した場合は、温度調節ハンドルの目盛り"40"と吐水温度があっているか確認してください。凍結すると本体内の部品が破損し、設定温度がずれてやけどをするおそれがあります。

注意 やけど・故障・水漏れのおそれ

さわらな やけど 高温の湯をお使いのときは、吐水口に直接肌を触れないでください。吐水口は高温になっているのでやけどをするおそれがあります。

必ず実行 やけど 温度調節ハンドルの温度位置を確かめて吐水してください。高温の湯が出てやけどをするおそれがあります。

必ず実行 やけど お使いになる前に、吐水口側かシャワー側かを切替ハンドルで確認してから湯をお使いください。間違えると、やけどをするおそれがあります。

必ず実行 やけど シャワーをお使いになる前に、必ず手で適温であることを確かめてください。高温の湯が出てやけどをするおそれがあります。

必ず実行 やけど 温度調節ハンドルは、ゆっくり回してください。温度調節ハンドルを急に回すと、温度が急上昇し、やけどをするおそれがあります。

必ず実行 やけど 高温の湯をお使いの後は必ず温度を40℃以下に戻してください。次に使用する際、いきなり高温の湯が出てやけどをするおそれがあります。

必ず実行 やけど 湯をお使いの後は、しばらく水を流してから止水してください。次に使用する際、水栓内に残っている高温の湯が出て、やけどをするおそれがあります。

注意 故障・水漏れのおそれ

禁止 故障 水漏れ 製品に強い力や衝撃を与えないでください。故障や漏水の原因になります。

必ず実行 故障 水漏れ 凍結が予想される場所でご使用になる場合は、凍結予防を確実に実施してください。凍結破損で水漏れし、家財などを濡らす財産損害発生のおそれがあります。

注意 故障・水漏れのおそれ

必ず実行 故障 水漏れ 切替ハンドルは、ゆっくり回してください。切替ハンドルを急に閉めると、配管に衝撃が加わり、水漏れで家財などを濡らす財産損害発生のおそれがあります。

必ず実行 故障 水漏れ ストップ仕様 水栓の切替ハンドルを操作する場合は、ストップシャワーヘッドの開閉ボタンを開側にしておこなってください。ホース内部に圧力がかかり水栓が破損し、家財などを濡らす財産損害発生のおそれがあります。

必ず実行 故障 水漏れ ストップ仕様 使用後は必ず、ストップシャワーヘッドの開閉ボタンを開側にしておこなってください。水栓の切替ハンドルで止水してください。ホース内部に圧力がかかり水栓が破損し、家財などを濡らす財産損害発生のおそれがあります。

必ず実行 故障 水漏れ 吐水口先端に重いものを下げたり、力をかけて回したりしないでください。摩耗、変形などでパッキンの寿命が短くなり、吐水時に接合部から微量の水がにじみ出るおそれがあります。

必ず実行 故障 水漏れ 解氷機やアースを水栓に通電しないでください。水栓が発熱で破損し、家財などを濡らす財産損害発生のおそれがあります。

必ず実行 水漏れ 長期間使用しない時は、配管中の元栓を閉めてください。水漏れなどの事故の原因になります。

注意 その他

禁止 シャワーホースやシャワーヘッドを洗面器などに浸けたまま放置しないでください。汚水が器具に逆流するおそれがあります。

必ず実行 使い始めの水がにおう場合は、しばらく流してからお使いください。しばらく使われないと、水栓内の水は消毒用の塩素が少なくなり、におうことがあります。

禁止 飲用に使用しないでください。本製品の用途は浴槽限定です。

3. 使用方法

切替ハンドルの操作方法

注意

- 切替ハンドルは全開でご使用ください。
- 流量を調節する場合は、止水栓で調節してください。

吐水口 奥に回す
止水 中央位置
シャワー 手前に回す

ストップ仕様

ストップシャワーヘッドの使用方法

一度調節した温度の湯をシャワーヘッド側で一時止水できます。

シャワー ストップ
開閉ボタン 押す

シャワーヘッドからの水滴について

止水後、シャワーヘッドから水滴がしばらく落ちる事があります。これはシャワーヘッド内の残留水であり、一定時間だけの現象であれば異常ではありません。水滴が落ちる要因は、落ちる位置によって異なります。下表を参照し、それぞれの現象に合った対処を行ってください。

下記の対処を行っても直らない場合は、取扱説明書 **11** を参照ください。

水滴の落ちる位置	考えられる要因	対処
	使用後の水がシャワー散水板の表面張力により滞留しています。振動や浴室ドアの開閉による気圧の変化などにより表面張力が弱くなり、ポタポタと流れ出すことがあります。	シャワーヘッドをよく振る
	シャワーヘッドを浴槽や洗面器に浸けるなどすると、シャワーヘッドの隙間から水が浸入することがあります。この水が外装部の隙間から流れ出すことがあります。	シャワーヘッドをよく振る

4. 温度の調節方法

温度調節ハンドルの操作方法

目盛をラインに合わせてください。(数字は温度の目安としてご使用ください。)

温度が上がる 奥に回す
温度が下がる 手前に回す
目盛 ライン

高温の使用
安全ボタンを押して回す

注意

- 安全ボタンを押さずに回すと器具を破損するおそれがあります。
- 高温の湯を使用した後は必ず、温度調節ハンドルを40以下に戻してしばらく水を流してください。

※ 本製品はやけど防止のため、安全ボタンを押してH最大まで回しても水が混ざる構造となっており、H最大まで回しても給湯機の設定温度より低温の湯が出ます。

※ 安全ボタンを押して温調ハンドルをまわしても高温の湯が出ないときは、給湯機(給湯リモコンなど)の給湯温度を **50~60℃に設定** した後、水栓側の温度調節ハンドルをH側へ回してください。

給湯 42℃

→

給湯 60℃

運転入/切

ふろ自動

優先

給湯機の設定について

- 給湯機(給湯リモコンなど)の給湯温度は、誤操作などによるやけど防止のため、50~60℃設定をおすすめします。
- 給湯機の設定温度が優先されるため、設定温度が低いとサーモ機能が正常に作動しないおそれがあります。
- 水温の高い夏場で吐水量を少なくして使うと瞬間式給湯機の場合、着火しないことがあります。この場合には、水栓側のハンドルを全開に(吐水量を多く)するか、給湯機の温度設定を下げてください。

正面側
給湯側 給水側
50~60℃

設定・調整作業は承っておりますが、有料作業となります。(作業費として、「技術料」+「部品代」+「出張料」を請求させていただきます。) 実作業を伴わずに復旧した場合は、「出張料」のみの請求となります。

5. 温度調節ハンドルの設定方法

●温度調節部は工場出荷前に調整済ですが、取付現場の圧力、給湯温度などの条件により目盛と異なる温度の混合水が出る事があります。このような場合は下記の設定を行ってください。

- 給湯機の給湯温度を設定します。
給湯温度の設定については **4** を参照ください。
- 温度調節ハンドルの目盛と関係なく吐水温度が適温(およそ40℃)になるように回します。
- 吐水温度が適温(およそ40℃)になる位置で温度調節ハンドルをはずします。
- 目盛の40の文字と本体のラインを合わせて、温度調節ハンドルを取付けます。

キャップ インサート
十字穴付なベタッピンねじ
温度調節ハンドル
キャップ 40
インサート ライン
十字穴付なベタッピンねじ 栓棒

注意

- キャップを取りはずす際は、工具などで製品に傷がつかないように、注意してください。(例：細い工具などにテープを巻いて取りはずす。)
- 部品をなくさないように注意してください。
- 目盛・数字とも目安としてご使用ください。
- 温度調節ハンドルを取付ける時、栓棒を回さないようにしてください。
- 温度調節ハンドル取付け後、温度調節ハンドルを水側へ全開に回し、給湯機が着火しないことを確認してください。着火する場合は、吐水温度を下げて再度、温度調節ハンドルを取付けてください。

※ ハンドルはカチッと音がするまで押し込んでください。

6. 凍結の予防方法

●凍結のおそれがある場合は、次の処置によって凍結を予防できる場合があります。

- 水栓より少量の水を出してください。(目安として1分間に牛乳ビン1本程度)
- 配管部などに保温材を巻いてください。
- 屋内の窓を閉めるなどして、水栓周囲の温度が氷点下にならないようにしてください。

窓を閉めるなど
少量の水を出すなど

凍結による破損は保障期間内でも有料修理となります。

取扱説明書 メンテナンス編

(製品を末永くご使用いただくために。)

- 施工説明書 確認編
- 施工説明書 施工編
- 取扱説明書 使用編
- 取扱説明書 メンテナンス編 (保証書付)

- 製品を末永くご使用いただく上で必要な事項です。**必ずお読みのうえ**、正しくご使用ください。
- お読みになった後は、お使いになる方がいつでも読める所に**必ず保管**してください。
- 保証書にお買上げ(お取付け)年月日、販売店(工事店)名の記入のない場合は、お買上げ(お取付け)の販売店(工事店)に申し出ていただくか、レシート又は領収書を貼付してください。

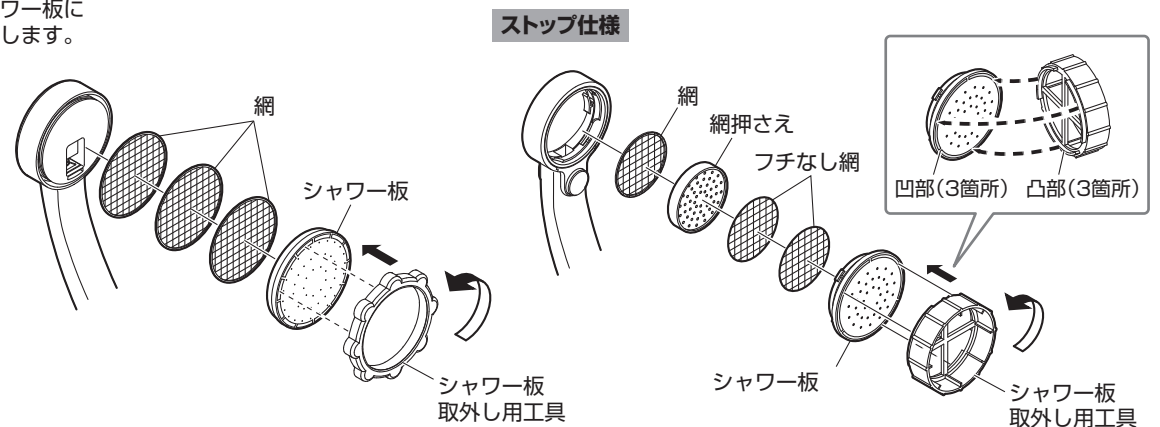
7. シャワーヘッドの掃除方法

●シャワー板をはずし、穴・網の掃除ができます。

シャワー板取外し用工具をシャワー板に押しつけ左に少しゆるめははずします。

注意

シャワー板を取付ける際は、オーリングの傷、ゴミかみに注意してください。



8. 吐水口・接続金具(逆止弁付)部のストレーナ掃除方法

●吐水口の汚れを放置しておくと、十分な機能を発揮できないことがあります。快適・衛生的にお使いいただくために、日頃のお手入れをおすすめします。(近所で水道工事があったり、長期間使用し湯水の出が悪くなった場合にも、汚れの点検・お手入れをおすすめします。)

吐水口を掃除する場合

- 1 切替ハンドルを止水位置にします。
- 2 清潔なボタンやメダルを用いて、整流器をはずします。
- 3 ハブラシなどで網部分を掃除します。



注意

- 整流器をはずす際は、マイナスドライバーなど先の細いものは使用しないでください。
- パッキンのゴミかみに注意してください。

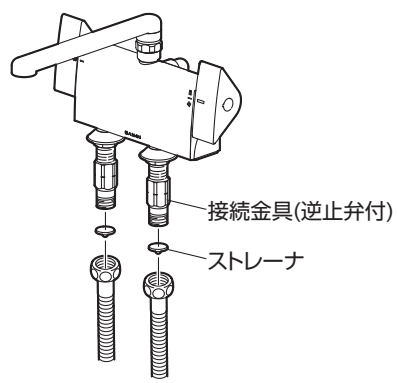
再使用时

整流器を確実に閉めて、パイプ先端から水漏れがないことを確認してください。

ストレーナを掃除する場合

注意

●お客様にて作業が難しい場合は販売店(工事店)へご依頼ください。



9. 末永くご使用頂くために、下記の事項をお守りください。

汚れが付いたら、すぐに拭き取る。

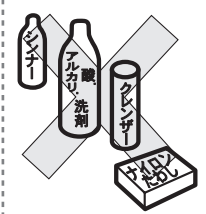
●製品についた汚れを放置しておくと、汚れが落ちにくくなる場合があります。快適にお使いいただくために、日頃のお手入れをおすすめします。

拭き取り方

- 柔らかい布で水拭きして、よくしぼった布で汚れを拭き取ってください。
- 汚れが目立つときは、中性洗剤を柔らかい布にふくませて拭き取った後水拭きして、よくしぼった布で汚れを拭き取ってください。

注意

- 次のものは使用しないでください。変色や傷みのおそれがあります。
- 酸性・アルカリ性および塩素系の洗剤類 ※特に酸性洗剤はメッキを侵します。
 - ベンジン・シンナー・ラッカー・アルコールなどの溶剤や油類
 - クレンザーなどの粒子の粗い洗剤
 - ナイロンたわし・メラミンフォームなど



ケガ・故障・水漏れのおそれ

必ず実行

●洗剤・薬品が本体に付着した場合は、すぐにきれいに拭き取ってください。

●ケガ 故障 水漏れ

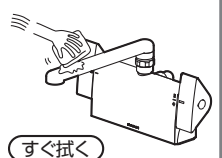
●本体の割れや変色変質の原因となります。

●ケガ 故障 水漏れ

●本体の割れや変色変質の原因となります。

●ケガ 故障 水漏れ

●本体の割れや変色変質の原因となります。



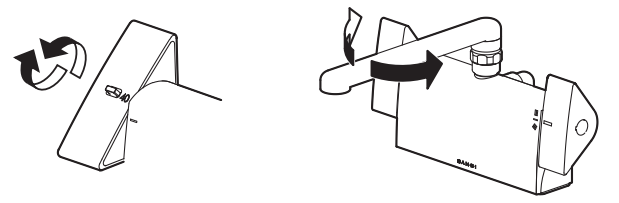
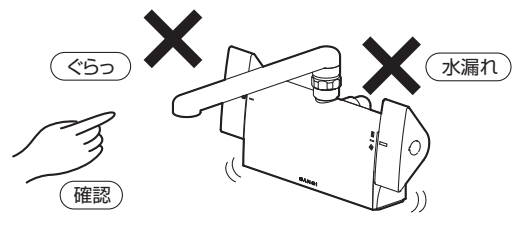
配管周りの水漏れ・器具のガタツキ・可動部分を点検する。

注意

- 定期的、配管周りの水漏れがないか確認してください。(年2回を目安)
 - 定期的、器具のガタツキがないか確認してください。(年2回を目安)
- 必ず実行
- やけど 故障 水漏れ
- 劣化・摩耗などで部品が破損し、やけど・けがをしたり、水漏れして家財などを濡らす財産損害発生のおそれがあります。

やけど・ケガ・故障・水漏れのおそれ

- 日頃から、ときどき温度調節ハンドル・吐水口を回してください。(月1回を目安)
- 必ず実行
- やけど 故障 水漏れ
- 温度調節ハンドルを長期間回さずに使用すると機能部に水あかなどが付着し、温度調節機能が損なわれるおそれがあります。吐水口を長期間回さずに使用すると水あかなどが付着し、無理に回そうとすると、水漏れ・異音の発生の原因となります。



- 漏水を確認した場合は、止水栓または配管中の元栓を閉めてください。
- 可動部分が固くて動きが悪い場合は、水あかが固着や潤滑剤切れです。放置すると故障の原因となります。

※異常を発見した場合は、裏面 14. を参照してください。

10. 磨耗劣化部品の交換時期について

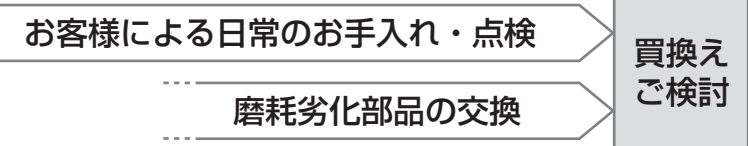
磨耗劣化部品とは「日頃使用する度に摺動する、または摩耗及び劣化しやすい部品」のことです。これらが摩耗・劣化すると、水漏れの原因となります。

- 磨耗劣化部品の例
- ・止水切替カートリッジ
 - ・サーモカートリッジ(温調バルブ)
 - ・ハンドル
 - ・シャワーホース
 - ・シャワーヘッド
 - ・ハンドル
 - ・ストレーナ
 - ・パッキン
 - ・オーリング
 - など

磨耗劣化部品の交換時期：5年(目安)

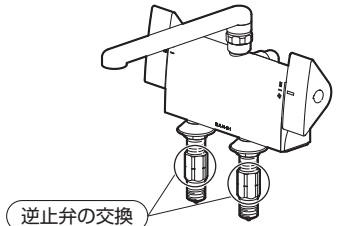
※交換時期は使用環境などにより異なります。

使用年数	1	2	3	4	5	6	7	8	9	10	11	12
------	---	---	---	---	---	---	---	---	---	----	----	----



逆止弁の交換時期は、3~5年が目安です。

万が一、逆止弁が正常に機能しない場合、状況によっては水栓から一度吐水した水が逆流するおそれがあります。



※交換時期は、使用環境などにより異なります。

※逆止弁の交換を依頼される場合は、裏面 14. を参照してください。

11. 故障? その前に確認すること

●修理をご依頼される前に、次の表に従って点検してください。

流量が少ない。	高温しかでない。	低温しかでない。	温度調節がうまくできない。	水はねが気になる。
◇ 止水栓は開いていますか。 → A	◇ 止水栓は開いていますか。 → A	◇ 止水栓は開いていますか。 → A	◇ 湯側・水側の止水栓は開いていますか。 → A	◇ 止水栓は絞っていますか。 → A
◇ ゴミづまりはありませんか。 → B	◇ 温度調節ハンドルの設定は合っていますか。 → C	◇ 給湯機から湯がきていますか。 → D	◇ ゴミづまりはありませんか。 → B	
		◇ 温度調節ハンドルの設定は合っていますか。 → C	◇ 温度調節ハンドルの設定は合っていますか。 → C	
		◇ 給湯機から湯がきていますか。 → D	◇ 給湯機から湯がきていますか。 → D	

A 止水栓で流量を調節してください。

B ゴミづまりはありませんか。 → **B**

C 温度調節ハンドルの設定は合っていますか。 → **C**

D 給湯機から湯がきていますか。 → **D**

吐水口・接続金具(逆止弁) ストレーナの掃除をしてください。

温度調節ハンドルの設定を確認してください。

給湯機の設定温度・動作を確認してください。

参照：取扱説明書 **メンテナンス編 8.**

参照：取扱説明書 **使用編 5.**

参照：取扱説明書 **使用編 4.**

上記の点検を実施されても不具合がなくなる場合は、お手数ですがお買上げの販売店(工事店)に修理をご依頼ください。修理される方は、下記の表に従って点検してください。

各接合部及びハンドル部から水が漏れる。	止水しても吐水口から水が漏れる。	シャワーホースから水が漏れる。
老朽化や使用環境により部品の劣化やゴミかみのおそれがあります。各接合部からの水漏れの場合は、水漏れ箇所の部品を交換してください。ハンドルからの水漏れの場合は、一時止水切替ユニット及びサーモカートリッジを交換してください。	老朽化や使用環境により部品の劣化やゴミかみのおそれがあります。一時止水切替ユニットを交換してください。	老朽化や使用環境により部品の劣化のおそれがあります。シャワーホースを交換してください。
参照：施工説明書 確認編 7.	参照：施工説明書 確認編 7.	参照：施工説明書 確認編 7.

12. 漏水したら!!

●漏水した場合は、配管中の元栓を閉めてください。

元栓の閉め方

元栓ボックス(メーターボックス)のふたを開け、元栓を右に回して閉めます。

※ 元栓を閉める前に給湯機や洗濯機などの使用は止めてください。

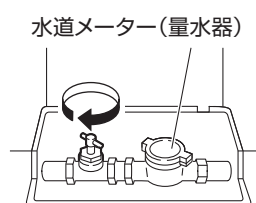

※ 閉栓後は近くの水栓などで給水が止まっていることを確認してください。

※ 一部の地域では左回しの場合があります。

※ 元栓がどこにあるかわからない場合は、水道局にお問い合わせください。

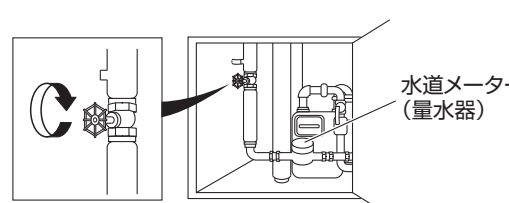
戸建て住宅などの元栓ボックス：

主に玄関やガレージ付近の地面にあります。古い戸建て住宅の場合は道路に円形のキー式ボックスがあったりします。

ハンドル式	キー式
	
水道メーター(量水器)	止水栓キー SANEI品番： PR30A (止水栓キー)

マンションなどの中高層住宅の元栓ボックス：

主に玄関を出た階段の踊り場に鉄の扉があり、電気やガスのメーターと共に水道メーターと元栓があります。お隣と共通のボックス内で元栓の場所がわからない場合は、水道料金の検針票などでご自分の水道メーター番号を確認してください。



水道メーター(量水器)

13. オプション品について

シャワーホースを変えたい。	シャワーヘッドを変えたい。	ストップ仕様シャワーセットを変えたい。
<p>【新しいホースと交換】シャワーホース SANEI 品番：PS30-86TX</p> <p>【長くしたい】シャワーホース(2M) SANEI 品番：PS30-86TXA2</p> <p>シャワーホース取付ねじ エルボ側 G1/2 シャワーヘッド側 G1/2 が適合します。</p> 	<p>【マッサージ機能付】マッサージシャワーヘッド SANEI 品番：PS305-80X-W</p> <p>シャワーヘッド取付ねじ G1/2 が適合します。</p> 	<p>【節水機能付】節水ストップシャワーセット SANEI 品番：PS323-CTA-MW2</p> <p>調節弁取付ねじ エルボ側 G1/2 が適合します。</p> 

14. 保証とアフターサービス・保証書

〔保証について〕

- 下記保証書は、記載内容をご確認いただき、大切に保管してください。
- この製品は保証書の内容に従って保証されています。
- お買上げ(お取付け)年月日、販売店(工事店)名が記入してあることを確認してください。
- 取扱店の記入のない場合は、取扱店にご連絡ください。

〔アフターサービスについて〕

- 修理サービスを依頼される前に、**11.**をご確認ください。
- 保証期間中は、保証書の規定に従って修理をさせていただきます。

保証期間は、お買上げ/お取付けの日から2年間です。
保証期間内でも有料になることがあります。
保証書の内容をご確認ください。

- 依頼の際は、下記の事項をご連絡ください。
- 住所、氏名、電話番号
- 品番、品名
- お買上げ(お取付け)年月日
- 故障内容、異常の状況(水漏れ箇所の説明など)、部品交換の依頼
- 訪問希望日
- 保証期間を過ぎていても修理すれば使用できる製品については、**ご希望により有料で修理させていただきます。**

当社の修理および部品交換料金は	「技術料」・・・診断・故障箇所の修理および部品交換・調整・修理完了時の点検などの作業にかかる費用。
「技術料」+「部品代」+「出張料」	「部品代」・・・修理および部品交換に使用した部品代。(無料修理で交換した古い部品・製品は当社の所有になります。)
で構成されています。	「出張料」・・・製品のある場所へ技術者を派遣する場合の費用。

〔部品のご購入や修理の依頼、ご相談は〕

●まずは、お求めの販売店(工事店)へご相談ください。ご不明な場合は、当社カスタマーセンターへお問合せください。

SAN EI 水栓金具保証書

本書は、本書記載内容で無料修理させていただく事をお約束するものです。保証期間中に故障が発生した場合は、お買上げの販売店(工事店)にご依頼いただき、出張修理に際して本書をご提示ください。お買上げ(お取付け)年月日、お客様名、販売店(工事店)名など記入もれがありますと無効となります。必ずご確認ください、記入のない場合はお買上げ(お取付け)の販売店(工事店)に申し出ていただくか、レシート又は領収書を貼付してください。本書は再発行いたしません。大切に保管してください。

品番	製品本体の貼付シールをご確認ください。	
保証期間	対象部品	期間(お買上げ日/お取付け日から)
	本体	2年間
お買上げ日(お取付け日)	年	
お客様	お名前	
	ご住所	
	電話	
販売店	店名	住所
	工事店	電話

SAN EI 株式会社

〒537-0023 大阪市東成区玉津1丁目12番29号
 カスタマーセンター ☎ 0120-06-9721
 受付時間 9:00~17:30 (土日祝除く)
 ホームページ <http://www.san-ei-web.co.jp>

見本

＜無料修理規定＞
ご依頼の前に再度、取扱説明書をお読みいただきご確認ください。

- 「取扱説明書」、「ラベル」などの注意書に従った正常な使用、維持管理状態で、保証期間中に故障した場合、無料修理いたします。
- ご購入、ご購入品などで本保証書に記入の販売店(工事店)に修理を依頼できない場合は当社にご相談ください。
- 保証期間内でも次の場合には有料修理になります。
 - (1) 使用、維持管理上の誤り及び不当な修理、改造による故障及び損傷
 - (2) 温泉水、中水、飲用不可な井戸水による故障及び損傷
 - (3) お買上げ(お取付け)後の取付場所の移動及びそれに伴う落下などによる故障及び損傷
 - (4) 火災、地震、水害、落雷、その他の天災地変、公害など、その他の事故及び

他の使用電源(電圧・周波数)及び傷、専門業者以外による移動・分解・(み)など製品以外の不具合に起因する色あせなどの経年変化又は使用に伴う不具合による腐食性の空気環境に起因する不

起因する不具合

- (1) 砂やこみ、結水・給湯配管の錆など異物流入及び水あかの固着に起因する不具合
- (2) 寒冷地仕様の製品で水抜きをされなかった場合や、寒冷地仕様でない製品の凍結による故障及び損傷
- (3) 本書の提示がない場合
- (4) 本書にお買上げ(お取付け)年月日、お客様名、販売店(工事店)名の記載がない場合、あるいは字句の書き換えられた場合

4. 本書は日本国内においてのみ有効です。
 ★ この保証書は本書に明示した期間・条件のもとにおいて無料修理をお約束するものです。従って、この保証書によってお客様の法律上の権利を制限するものではありませんので、保証期間経過後の修理などにつきましてはお買上げの販売店(工事店)、または当社にお問合せください。
 ★ 補修用性能部品の保有期間についてご不明の場合は当社カスタマーセンターへお問合せください。