

コラム

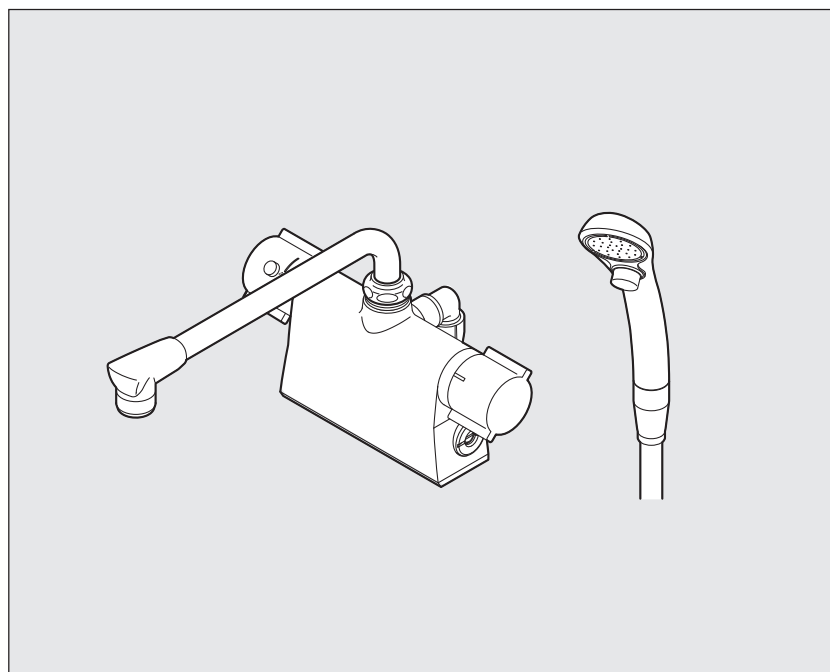
column

サーモデッキシャワー混合栓

・・・ SK785D-L-13 ・ SK7850D-L-13 ・ SK78501D-L-13

施工・取扱説明書

施工、ご使用前にこの説明書をよくお読みのうえ、正しく施工、ご使用ください。



お客様へ

お読みになった後は、お使いになる方がいつでも読める所に必ず保管してください。

なお、保証書にお買上げ（お取付け）年月日、販売店（工事店）名の記入のない場合はお買上げ（お取付け）の販売店（工事店）に申し出ていただくか、レシート又は領収書を貼付してください。

工事店様へ

施工後、保証書に貴店名ならびにお取付け年月日をご記入のうえ、本書と共にお客様へお渡しください。

本製品について

各部の名称	1
寸法図	1

施工について

施工に関する安全上のご注意	2
適切な使用条件	3
施工前のご注意	3
梱包明細	4
施工手順	5~8

ご使用について

ご使用に関する安全上のご注意	9~12
吐水・止水とシャワ側への切替え	12
ストップシャワヘッドの使用方法	13
温度調節	13
温度調節ハンドルの設定	14
流量調節	14

日頃のお手入れ

汚れの拭き取り	15
吐水口の掃除	15
ストレーナ付逆止弁の掃除	16

定期的な点検

可動部分の点検	17
配管周りの水漏れ・器具のガタツキ	17

定期的な部品交換

逆止弁の交換時期	17
----------	----

こんなときは

故障？ その前に	18
本製品の構造	19

保証とアフターサービス

保証とアフターサービス	22
保証書	裏紙

本製品について 各部の名称

●本製品は、サーモスタットの働きで混合水の温度を一定に保つ混合栓です。

一般用

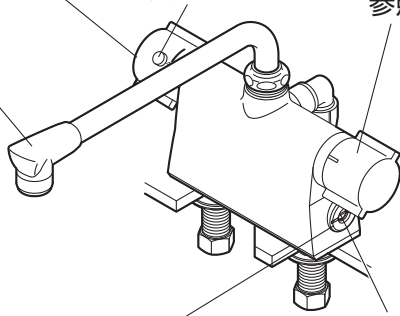
温度調節ハンドル：

温度調節ができます。
高温にしたい時は安全ボタンを押して回します。

参照：P13

安全ボタン

断熱キャップ



切替ハンドル：

吐水口側、シャワ側に切替ができます。

中央が止水位置です。
参照：P12

ストップシャワヘッド：

開閉ボタンで一時的に止水ができます。参照：P13

ストレーナ付逆止弁：

配管からのゴミがたまり、水の出が悪くなった時に調べます。参照：P16

流量調節栓：

ドライバーで回す事により流量を調節したり、配管からの水を止める事ができます。

参照：P14



シャワ掛具

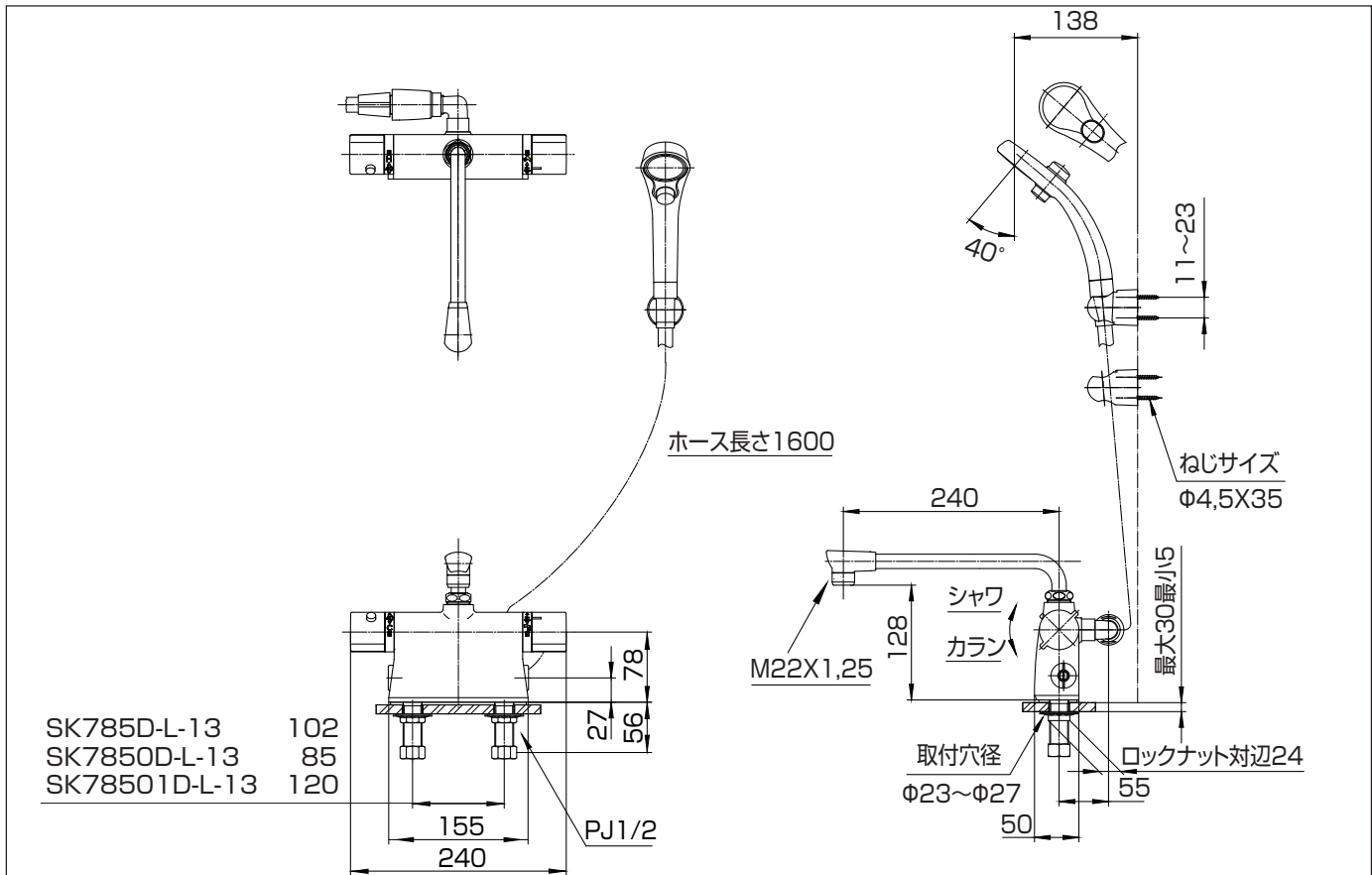
シャワホース

●水勢調節及び製品の点検を容易にするために、別途止水栓をご用意ください。

●品番によっては、イラストと現品が一部異なります。

本製品について 寸法図

●仕様により、寸法が異なる場合があります。



施工について 施工に関する安全上のご注意

- ここに示した注意事項は、状況によって重大な結果(傷害・物損)に結び付く可能性があります。いずれも、安全に関する重要な内容を記載していますので、必ず守ってください。
- 施工完了後、試験運転を行い異常がない事を確認すると共に、工事店様は説明書に沿ってお客様に使用方法、お手入れの仕方を説明してください。
- 施工は、水道法、その他の関係する法規などに従って行ってください。

用語および記号の説明

注意……………「取扱いを誤った場合に、使用者が軽傷を負うかまたは物的損害が発生する危険な状態が生じる事が想定されます。」



……………「注意しなさい!」(上記の「注意」と併用して注意をうながす記号です。必ずお読みになり、記載事項を守ってください。)



……………「してはいけません!」(一般的な禁止記号です。)



……………「分解してはいけません!」



……………「指示通りにしなさい!」(一般的な行動指示記号です。)

⚠ 注意



修理技術者以外の方は、水栓本体内部を分解しないでください。
故障や水漏れの原因になります。



ストレーナ付逆止弁の掃除をする際は、いきなりストレーナ付逆止弁をゆるめずに、流量調節栓を閉めてから行ってください。
湯水が噴き出して、やけどや家財などを濡らす財産損害発生のおそれがあります。
参照：P16



製品に強い力や衝撃を与えないでください。
故障や水漏れの原因になります。



湯水を逆に配管しないでください。
正常に作動しないため、やけどをする事があります。



給湯温度は85℃より高温で使用しないでください。
85℃より高温でご使用になると、器具の寿命が短くなり、水栓が破損し、水漏れのため家財などを濡らす財産損害発生のおそれがあります。



同梱の部品以外は使用しないでください。
故障や水漏れの原因になります。



目盛り通りの湯が出るよう、必ず温度調節を行ってください。
使用条件によっては目盛り通りの湯が出ず、やけどをすることがあります。



凍結が予想される地域には、取付けしないでください。
凍結破損で水漏れし、家財などを濡らす財産損害発生のおそれがあります。

施工について 適切な使用条件

〔水圧について〕

給水・給湯圧力	最低必要水圧(流動時)	最高使用水圧(静止時)
	0.05MPa	0.75MPa

- 給水・給湯圧力が0.75MPaを超える場合は、市販の減圧弁などで0.2～0.3MPa程度に減圧してください。
- 給水圧力は給湯圧力より必ず高くするか、同圧になるようにしてください。
- 給湯圧力は必ず0.05MPa以上にしてください。

〔給湯機について〕

使用最高温度	85℃以下
--------	-------

- 給湯機からの給湯管は抵抗を少なくするために最短距離で配管し、配管には必ず保温材を巻いてください。
- 給湯温度は、使用する温度より10℃以上高く設定してください。
設定温度が低いとサーモ機能が正常に作動しないおそれがあります。
- 誤操作などによるやけど防止のため、**50～60℃給湯をおすすめします。**
- 給湯に蒸気を使用しないでください。
- シャワを使う際には、条件に適したガス瞬間式給湯機の号数(能力)が必要です。
四季を通じて快適なシャワを得るために、給湯能力12号以上をおすすめします。
- 自動お湯はりなど一時止水機構を持った給湯設備を水栓の湯側配管に接続して使用した場合、自動お湯はりが終わっても水が若干出る事があります。これは、水栓の破損防止機構が働いているためです。
このような場合は水栓のハンドル側で水を止めてください。

〔水質・用途について〕

使用可能水質	水道水及び飲用可能な井戸水
用途	一般住宅用

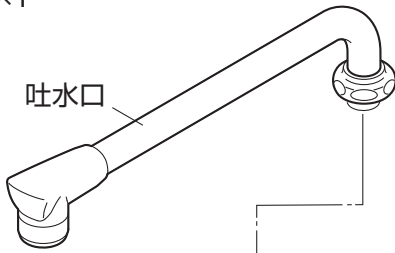
施工について 施工前のご注意

- 給水は、上水道に接続してください。
- 取付後の保守点検のために必ず止水栓(別売)と点検口を設けてください。
- 止水栓は、ストレーナ付をおすすめします。
- 開梱、施工の際は製品に傷をつけないようご注意ください。
- 配管内のシールテープくずやゴミをきれいに取除き、必ず通水して配管内のゴミを完全に洗い流してください。

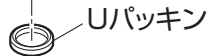
施工について 梱包明細

●本書(施工・取扱説明書「保証書付」)×1

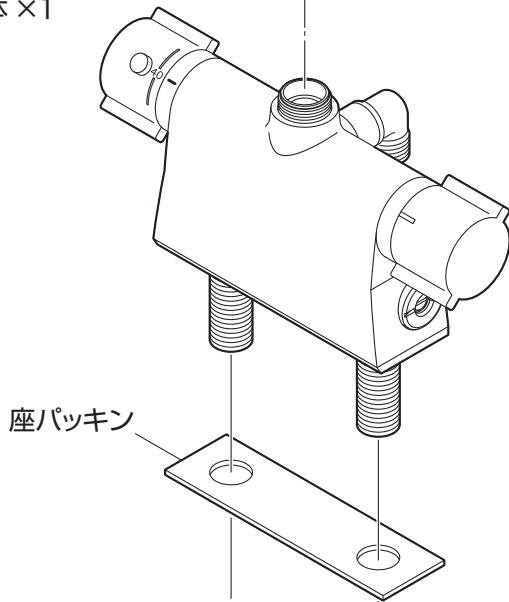
パイプ×1



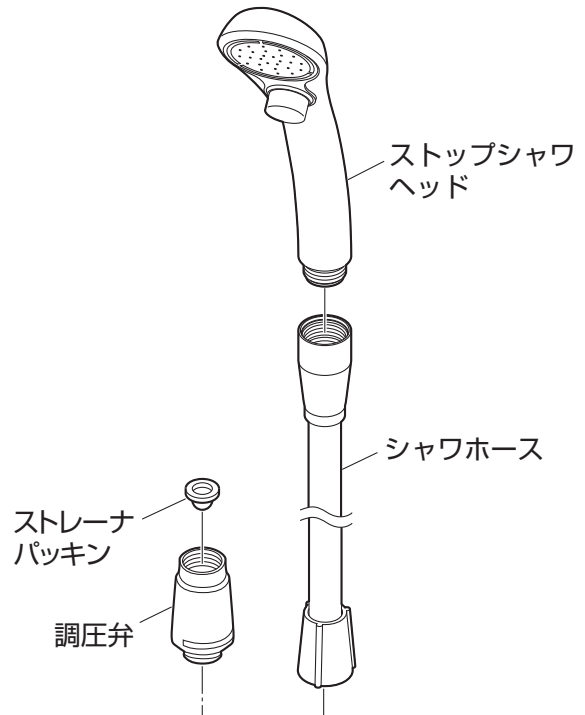
Uパッキン×1



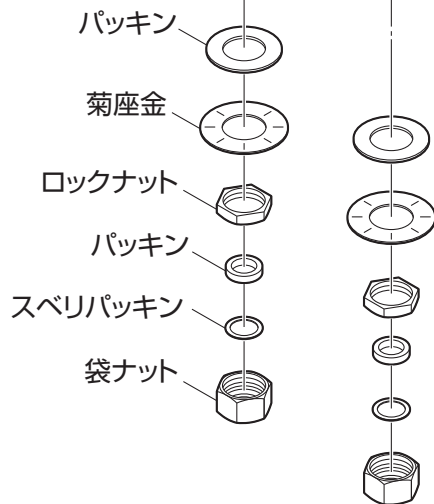
本体×1



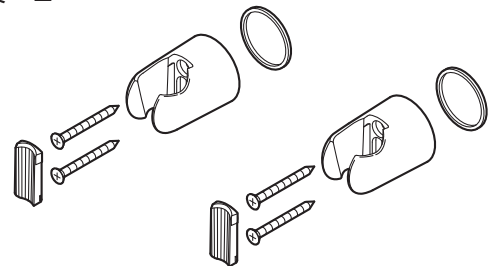
ストップシャワセット×1



接続金具×2



シャワ掛具×2

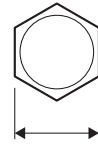
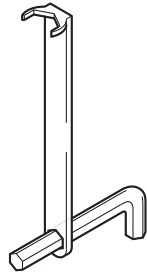


●通水検査をしていますので水が残っている場合がありますが、製品には問題ありません。

主な工具類

- ナット締付工具：
水栓取付足のロックナットを回す時に必要です。

ナット締付工具
SAN-EI品番：
PR351 (立水栓取付レンチ)



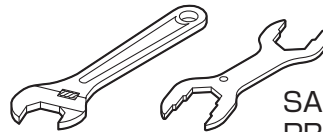
ロックナット対辺24mm

※古い水栓を取りはずす際はロックナット対辺を確認してください。
上記寸法と異なる場合があります。

- 使い古しのハブラシなど：
配管掃除ができるもの。



- スパナ・モンキーレンチなど：
水栓のナットが回せる工具。



SAN-EI品番：
PR3350(水栓スパナ)

- 手袋：
ケガ防止のために着用してください。



- タオルなど：
ケガ防止や水栓保護のために
使用します。

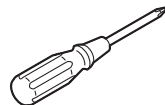


- ぞうきんなど：
配管中の残り水を拭くのに
使用します。

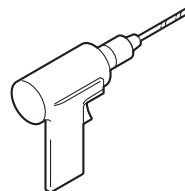


シャワ掛具を取付ける場合に必要な工具(参照：P8)

- プラスドライバー



- 電動ドリル



新しい水栓の取付け

1 配管内の掃除をします。

注意



配管内のシールテープくずやゴミをきれいに取除き、

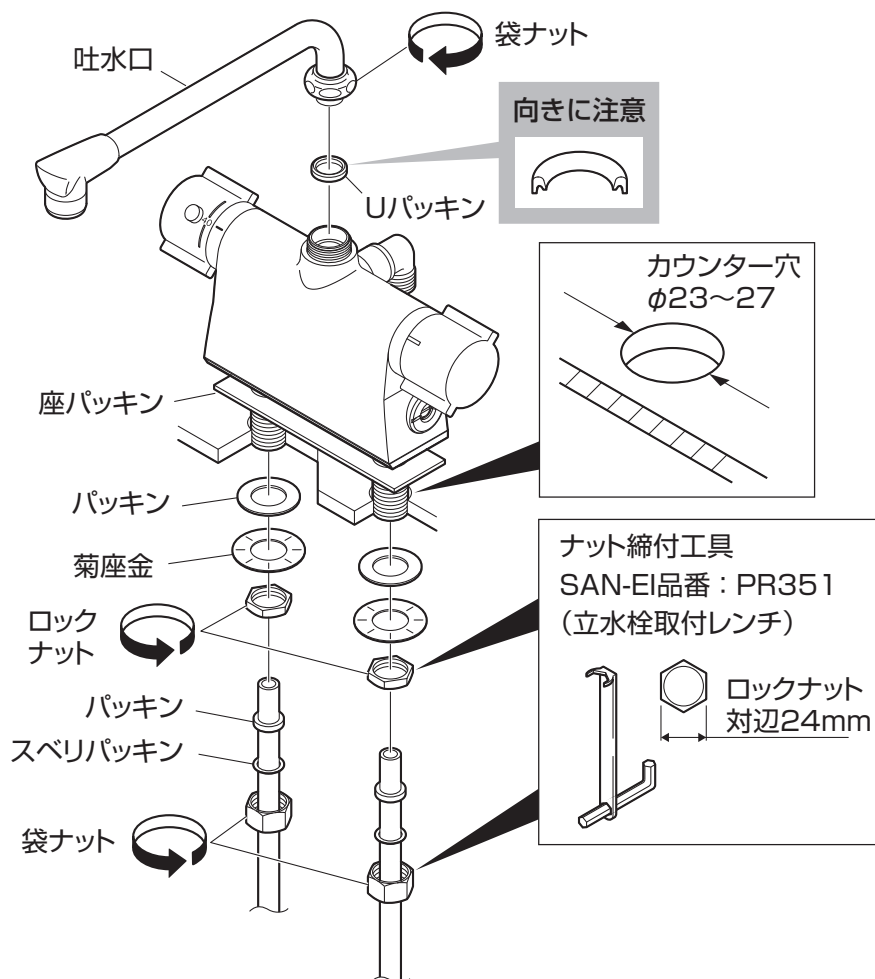
必ず通水して配管内のゴミを完全に洗い流してください。

水栓金具内にゴミなどが混入すると止水不良や水栓の故障の原因となり、
この場合には有償修理となります。

2 新しい水栓を取付けます。

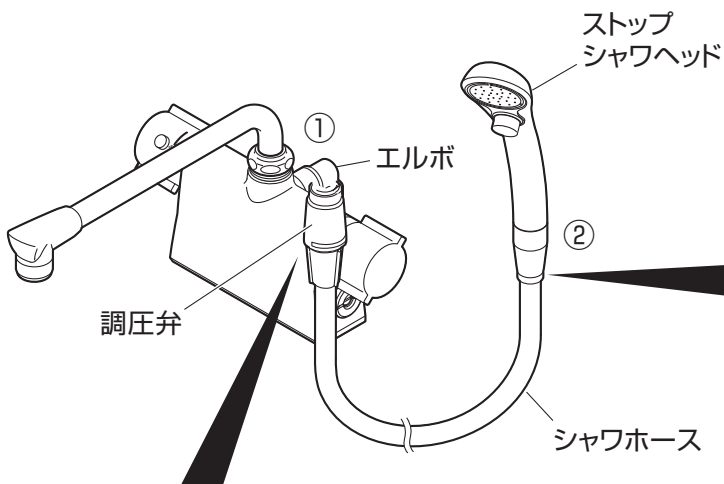
注意

- 取付時にハンドルなど可動部分を持たないでください。破損のおそれがあります。
- ゆるみがないように確実に締めてください。ナットが確実に締付けられていないと、水が漏れることがあります。
- パッキンが入っていることを確認してください。パッキンが入っていないと水漏れのおそれがあります。



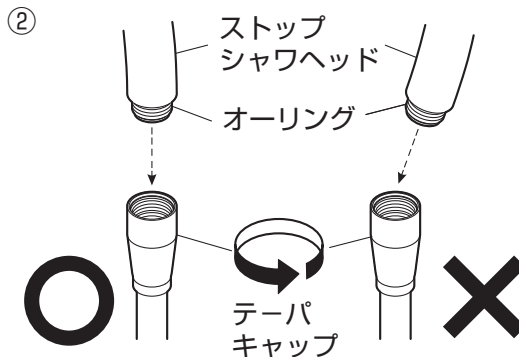
3 シャワヘッドを取付けます。

- ①エルボに調圧弁とシャワホースを取付けます。
- ②ストップシャワヘッドとシャワホースを取付けます。



⚠ 注意

ホース破損のおそれがありますので、調圧弁を取付けてください。ただし、使用水圧が0.3MPa未満で十分な吐水量が得られない場合は、調圧弁をはずすことも可能です。



⚠ 注意

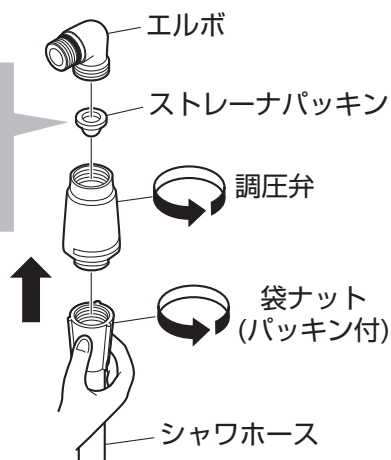
シャワヘッド・テープキャップは手でまっすぐにねじ込んでください。工具を使用したり、斜めにねじ込むとネジ山が潰れ、接続できない場合があります。

①

⚠ 注意

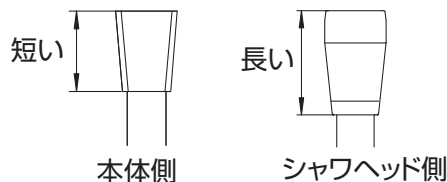
- 調圧弁・袋ナットは手で強くねじ込んでください。
- 袋ナットにパッキンが入っていることを確認してください。
- ホースにパッキンが入っている方を、調圧弁に取付けてください。

向きに注意



⚠ 注意

- テープキャップ・袋ナットは短い方が本体側です。
- 本体側の袋ナットにパッキンが入っていることを確認してください。

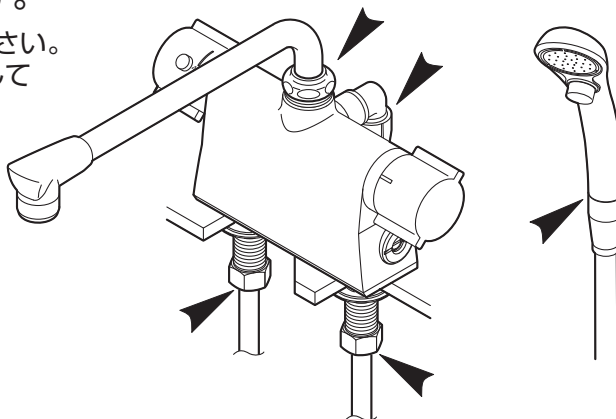


⚠ 注意

シャワホースは下向きに取出してください。

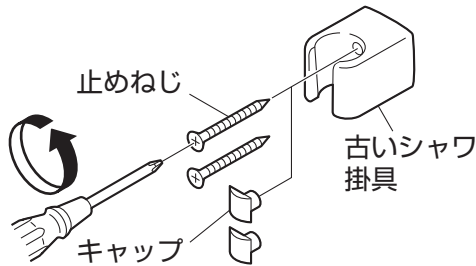
4 止水栓を開いて水漏れをチェックします。

接続後、各部に水漏れがないか必ず確認してください。水漏れがある場合は、もう一度はじめてからやり直してください。



5 シャワ掛具を取付けます。

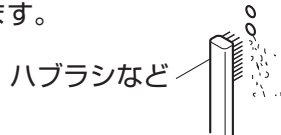
(1) 古いシャワ掛具の止めねじをはずします。



⚠ 注意

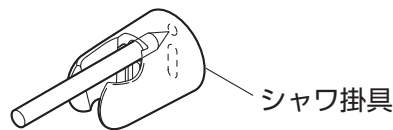
止めねじがない場合や止めねじをはずしてもシャワ掛具がはずれない場合は、接着剤などで固定している可能性があります。無理してはずそうとしないで、そのままお使いください。

(2) 穴を掃除します。



■ 新設の場合

① シャワ掛具の位置を決め、ねじ取付位置に印を付けます。



② 印を付けた位置に電動ドリルなどで穴を開けます。
(コンクリートやタイル張りの場合は、超硬ドリルを使用します。)

手順③のアンカープラグ (市販) に適合するドリル径で開けてください。

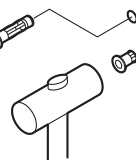
電動ドリル



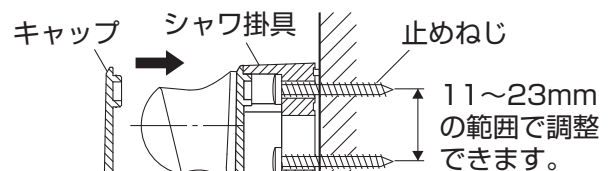
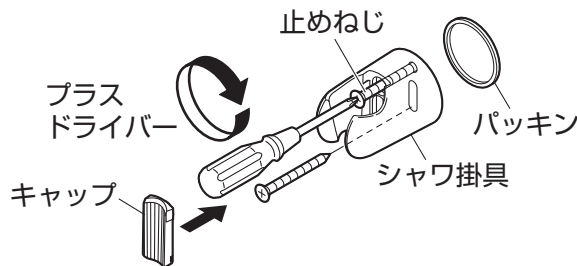
推奨取付ピッチ20mm
(11~23mmの範囲で調整できます。)

③ 電動ドリルなどで開けた穴にアンカープラグを差し込みます。

アンカープラグ (市販)
当社の止めねじ4.5×35
に対応するアンカープラグを使用してください。



(3) シャワ掛具と壁の間にパッキンが入っている事を確認し、シャワ掛具を止めねじでしっかりと固定します。最後に穴をキャップでふさぎます。



⚠ 注意

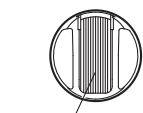
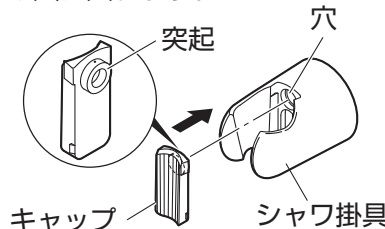
シャワ掛具の向きに注意してください。止めねじ穴の長い方が下です。



穴の長い方が下

1 キャップの突起をシャワ掛具の穴に入れます。

2 キャップの下側を押します。








下側を押す

ご使用について

ご使用に関する安全上のご注意

●ここに示した注意事項は、状況によって重大な結果(傷害・物損)に結び付く可能性があります。いずれも、安全に関する重要な内容を記載していますので、必ず守ってください。

用語および記号の説明

- 警告** ……………「取扱いを誤った場合に、使用者が死亡または重傷を負う危険な状態が生じる事が想定されます。」
- 注意** ……………「取扱いを誤った場合に、使用者が軽傷を負うかまたは物的損害が発生する危険な状態が生じる事が想定されます。」
-  ……………「注意しなさい!」(上記の「注意」と併用して注意をうながす記号です。必ずお読みになり、記載事項を守ってください。)
-  ……………「してはいけません!」(一般的な禁止記号です。)
-  ……………「分解してはいけません!」
-  ……………「指示した場所に触れてはいけません!」
-  ……………「指示通りにしなさい!」(一般的な行動指示記号です。)

警告



小さいお子様だけのご使用は、避けてください。
やけど・けがをするおそれがあります。



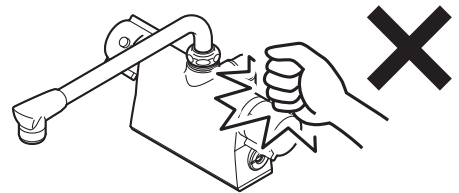
注意



使い始めの水がにおう場合は、しばらく流してからお使いください。
しばらく使われないと、水栓内の水は消毒用の塩素が少なくなり、におうことがあります。



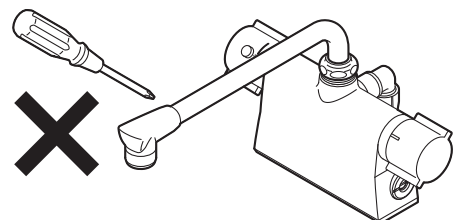
製品に強い力や衝撃を与えないでください。
故障や漏水の原因になります。



ストレーナ付逆止弁の掃除をする際は、いきなりストレーナ付逆止弁をゆるめずに、流量調節栓を閉めてから行ってください。
湯水が噴き出して、やけどや家財などを濡らす財産損害発生のおそれがあります。参照：P16



分解は、保守・点検の決められた項目以外はしないでください。
器具が破損し、やけど・けがをしたり、水漏れで家財などを濡らす財産損害発生のおそれがあります。



⚠ 注意

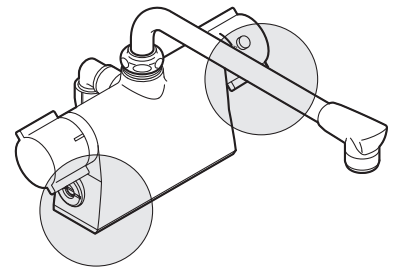


●水栓の左側には直接肌を触れないでください。

給湯側のため高温になっており、やけどをするおそれがあります。

●高温の湯をお使いのときは、吐水口に直接肌を触れないでください。

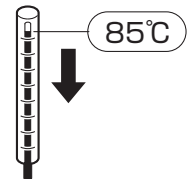
吐水口は高温になっているのでやけどをするおそれがあります。



(給湯器の設定温度について)

給湯温度は最高85℃まででお使いください。

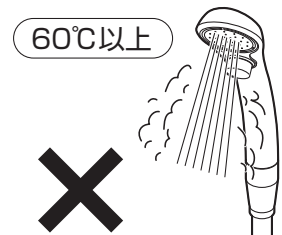
85℃以上でご使用になると器具の寿命が短くなります。なお、誤操作などによるやけど防止のため、50～60℃給湯をおすすめします。



シャワには高温の湯(60℃以上)を通さないでください。

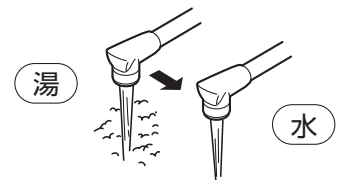
給湯温度が60℃以上の場合、吐水温度が60℃以下になるように調節してください。

シャワヘッドが破損して、やけどをするおそれがあります。安全のため、適温でのご使用をおすすめします。



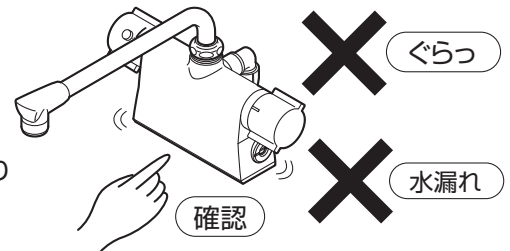
湯をお使いの後は、しばらく水を流してから止水してください。

次に使用する場合、水栓内に残っている高温の湯が出て、やけどをするおそれがあります。



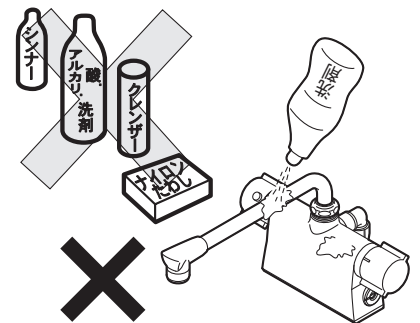
定期的に、配管周りの水漏れや、ガタツキがないか確認してください。

劣化・摩耗などで部品が破損し、やけど・けがをしたり、水漏れして家財などを濡らす財産損害発生のおそれがあります。



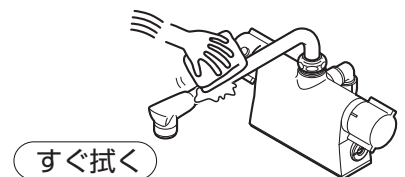
次のものは使用しないでください。変色や傷みのおそれがあります。

- 酸性・アルカリ性および塩素系の洗剤類
※特に酸性洗剤はメッキを侵します。
- ベンジン・シンナー・ラッカー・アルコールなどの溶剤や油類
- クレンザーなどの粒子の粗い洗剤
- ナイロンたわし・メラミンフォームなど
本体の割れや変色変質の原因となります。



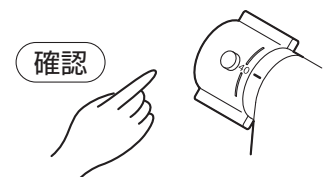
洗剤・薬品が本体に付着した場合は、すぐにきれいに拭き取ってください。

本体の割れや変色変質の原因となります。



温度調節ハンドルの温度位置を確かめて吐水してください。

高温の湯が出てやけどをするおそれがあります。



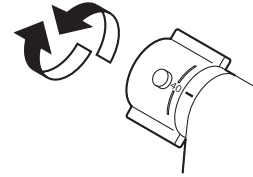
⚠️ 注意



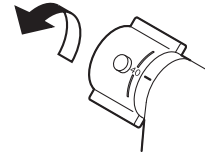
切替ハンドルは、ゆっくり回してください。
切替ハンドルを急に閉めると、配管に衝撃が加わり、水漏れで家財などを濡らす財産損害発生のおそれがあります。



日頃から、ときどき温度調節ハンドルを回してください。
温度調節ハンドルを長期間回さずに使用すると機能部に水あかなどが付着し、温度調節機能が損なわれるおそれがあります。



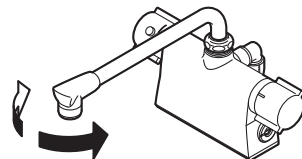
高温の湯をお使いの後は必ず温度を40℃以下に戻してください。
次に使用する際、いきなり高温の湯が出てやけどをするおそれがあります。



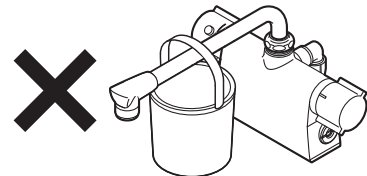
温度調節ハンドルは、ゆっくり回してください。
温度調節ハンドルを急に回すと、温度が急上昇し、やけどをするおそれがあります。



日頃から、ときどき吐水口を回してください。
吐水口を長期間回さずに使用すると水あかなどが付着し、無理に回そうとすると、水漏れの原因になります。



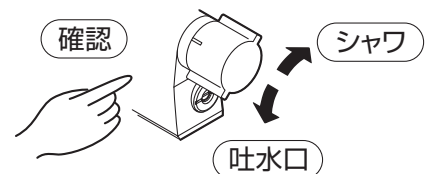
吐水口先端に重いものを下げたり、力をかけて回したりしないでください。
摩耗、変形などでパッキンの寿命が短くなり、吐水時に接合部から微少の水がにじみ出るおそれがあります。



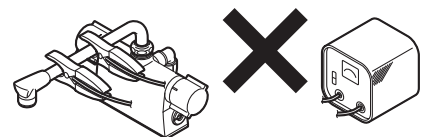
シャフをお使いになる前に、必ず手で適温であることを確かめてください。
高温の湯が出てやけどをするおそれがあります。



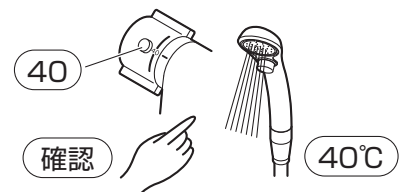
お使いになる前に、吐水口側かシャフ側かを切替ハンドルで確認してから湯をお使いください。
間違えると、やけどをするおそれがあります。



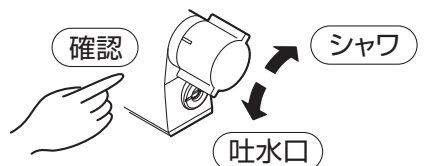
解氷機やアースを水栓に通电しないでください。
水栓が発熱で破損し、家財などを濡らす財産損害発生のおそれがあります。



凍結した場合は温度調節ハンドルの目盛り"40"と吐水温度がまっているか確認してください。
凍結すると本体内の部品が破損し、設定温度がずれてやけどをするおそれがあります。



お使いになる前に、吐水口側かシャフ側かを切替ハンドルで確認してから湯をお使いください。
間違えると、やけどをするおそれがあります。

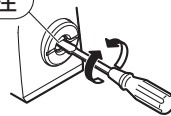


⚠ 注意

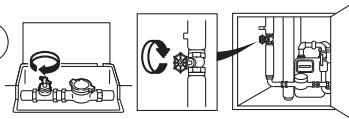


長期間使用しない時は、流量調節栓または配管中の元栓を閉めてください。水漏れなどの事故の原因になります。

流量調節栓



元栓



(樹脂メッキ付部品の場合)
樹脂メッキ部品には、下記のことを行わないでください。

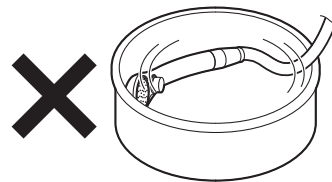
●鋭利な物を当てる ●衝撃を与える ●落とす
メッキの表面が割れ、ケガをするおそれがあります。万が一メッキの表面が割れた場合は、早めに新しい部品に交換してください。

【樹脂メッキ部品の例】

- ・シャウヘッド
- ・ハンドル、レバー
- ・シャウ掛具
- ・整流器 など

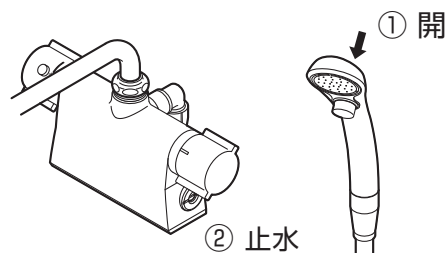


シャウホースやシャウヘッドを洗面器などに浸けたまま放置しないでください。汚水が器具に逆流するおそれがあります。



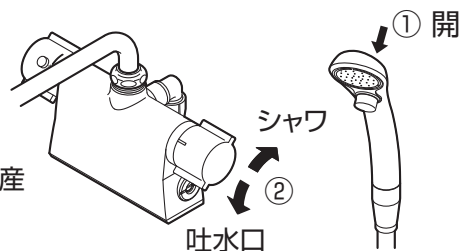
使用後は必ず、ストップシャウヘッドの開閉ボタンを開側にして、水栓の切替ハンドルで止水してください。

ホース内部に圧力がかかり水栓が破損し、家財などを濡らす財産損害発生のおそれがあります。



水栓の切替ハンドルを操作する場合は、ストップシャウヘッドの開閉ボタンを開側にしてからおこなってください。

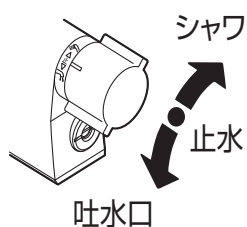
ホース内部に圧力がかかり水栓が破損し、家財などを濡らす財産損害発生のおそれがあります。



ご使用について

吐水・止水とシャウ側への切替え

ハンドルを手前に回す → 吐水口
ハンドルを奥に回す → シャウ
中央 → 止水



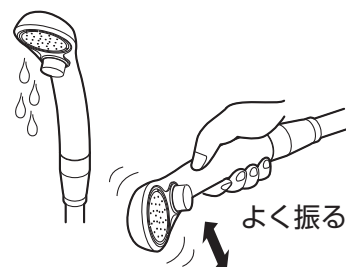
⚠ 注意

- 切替ハンドルは全開でご使用ください。
- 流量を調節する場合は、流量調節栓または止水栓で調節してください。

⚠ 注意

止水後、シャウヘッドから水滴がしばらく落ちる事がありますが、シャウヘッド内の残留水です。異常ではありません。

いつもポタポタ出ているのはハンドルの閉め方がゆるい水栓の一時止水切替ユニットが故障しているかのどちらかです。しかし、使用直後の一定時間だけの現象であれば閉め方、摩耗や故障ではありません。シャウヘッド内の水はシャウ散水板の表面張力により滞留しています。振動や浴室ドアの開け閉めによる気圧の変化などにより表面張力が弱くなり、ポタポタと流れ出ることがあります。※残留水を振きたい場合は、シャウヘッドをよく振ってください。

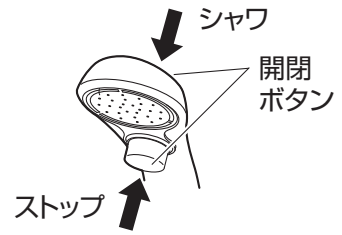


ご使用について ストップシャワヘッドの使用方法

一度調節した温度の湯がシャワヘッド側で一時止水できます。

⚠ 注意

ホース内部に圧力がかかるのを防ぐため、使用後は必ず、ストップシャワヘッドの開閉ボタンを開側にして、水栓の切替ハンドルで止水してください。

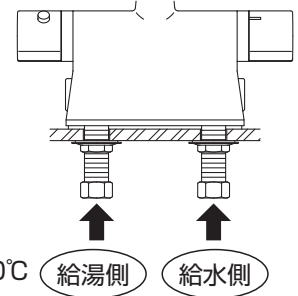


ご使用について 温度調節

■ 給湯機（給湯リモコンなど）の給湯温度は、誤操作などによるやけど防止のため、50～60℃設定をおすすめします。

給湯機の設定温度が優先されるため、設定温度が低いとサーモ機能が正常に作動しないおそれがあります。

※本製品はやけど防止のため、安全ボタンを押してH最大まで回しても水が混ざる構造となっており、H最大まで回しても給湯機の設定温度より低温の湯が出ます。

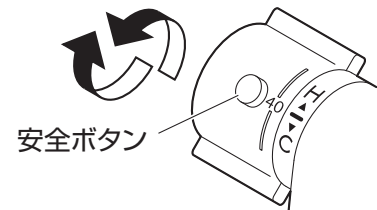


設定・調整作業は承っておりますが、有料作業となります。
（作業費として、「技術料」+「部品代」+「出張料」を請求させていただきます。）
実作業を伴わずに復旧した場合は、「出張料」のみの請求となります。

温度調節

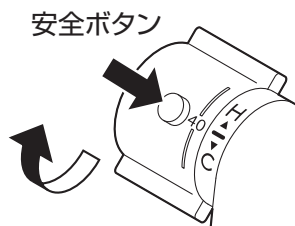
安全ボタンを目盛に合わせる。
数字は温度の目安としてご使用ください。

ハンドルを手前に回す → 温度が下がる
ハンドルを奥に回す → 温度が上がる



高温の使用

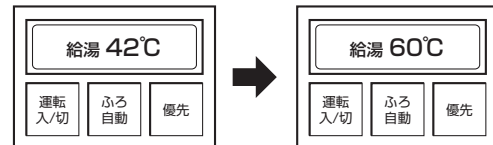
安全ボタンを押して回す。



⚠ 注意

- 安全ボタンを押さずに回すと器具を破損するおそれがあります。
- 高温の湯を使用した後は必ず、温度調節ハンドルを40以下に戻してしばらく水を流してください。

※安全ボタンを押して温調ハンドルを回しても高温の湯が出ないときは、給湯機（給湯リモコンなど）の給湯温度を50～60℃に設定した後、水栓側の温度調節ハンドルをH側へ回してください。



（注）水温の高い夏場で吐水量を少なくして使うと瞬間式給湯機の場合、着火しないことがあります。

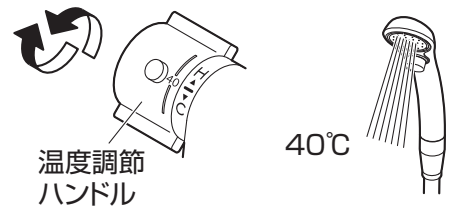
この場合には、水栓側のハンドルを全開に（吐水量を多く）するか、給湯機の温度設定を下げてください。



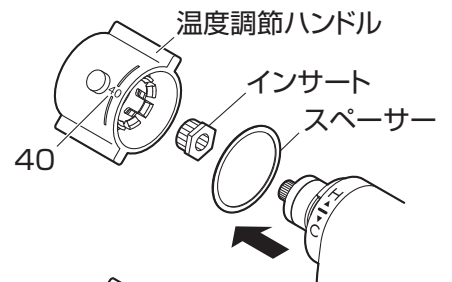
ご使用について 温度調節ハンドルの設定

温度調節部は工場出荷前に調整済ですが、取付現場の圧力、給湯温度などの条件により目盛と異なる温度の混合水が出る事があります。
このような場合は下記の設定を行ってください。

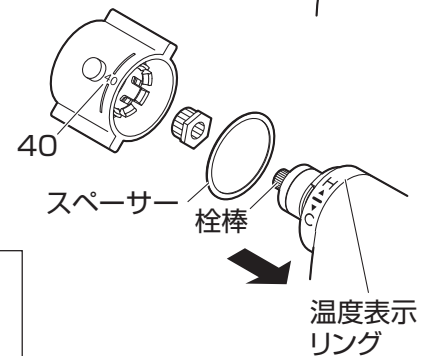
- 1 給湯機の給湯温度を設定します。
給湯温度の設定については P13 を参照してください。
- 2 温度調節ハンドルの目盛と関係なく吐水温度が適温(およそ40℃)になるように回します。



- 3 吐水温度が適温(およそ40℃)になる位置で温度調節ハンドルをはずします。
ハンドルははめ込み式のため、強く引っ張って抜いてください。



- 4 目盛の40の文字と温度表示リングの — マークを合わせて、温度調節ハンドルを取付けます。
ハンドルはカチッと音がするまで押し込んでください。



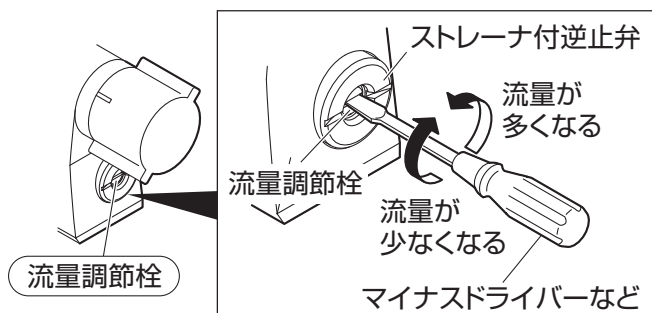
⚠ 注意

- 温度調節ハンドルを取付ける時、栓棒を回さないようにしてください。
- 目盛・数字とも目安としてご使用ください。
- 温度調節ハンドル取付け後、温度調節ハンドルを水側へ全開に回し、給湯機が着火しないことを確認してください。
着火する場合は、吐水温度を下げて再度、温度調節ハンドルを取付けてください。
- 部品をなくさないように注意してください。

ご使用について 流量調節

流量調節栓を回す事により流量を調節したり、配管からの水を止める事ができます。

ドライバーで回す事により流量を調節したり、配管からの水を止める事ができます。



⚠ 注意

湯側のストレーナ付逆止弁は、高温になっている場合がありますので、ご注意ください。

日頃のお手入れ 汚れの拭き取り

製品についた汚れを放置しておくと、汚れが落ちにくくなる場合があります。快適にお使いいただくために、日頃のお手入れをおすすめします。

- 柔らかい布で水拭きして、よくしぼった布で汚れを拭き取ってください。
- 汚れが目立つときは、中性洗剤を柔らかい布にふくませて拭き取った後水拭きして、よくしぼった布で汚れを拭き取ってください。

⚠ 注意

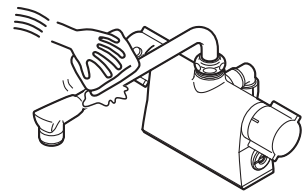


次のものは使用しないでください。
変色や傷みのおそれがあります。

- 酸性・アルカリ性および塩素系の洗剤類
※特に酸性洗剤はメッキを侵します。
- ベンジン・シンナー・ラッカー・アルコールなどの溶剤や油類
- クレンザーなどの粒子の粗い洗剤
- ナイロンたわし・メラミンフォームなど



洗剤・薬品が本体に付着した場合は、すぐにきれいに拭き取ってください。
本体の割れや変色変質の原因となります。

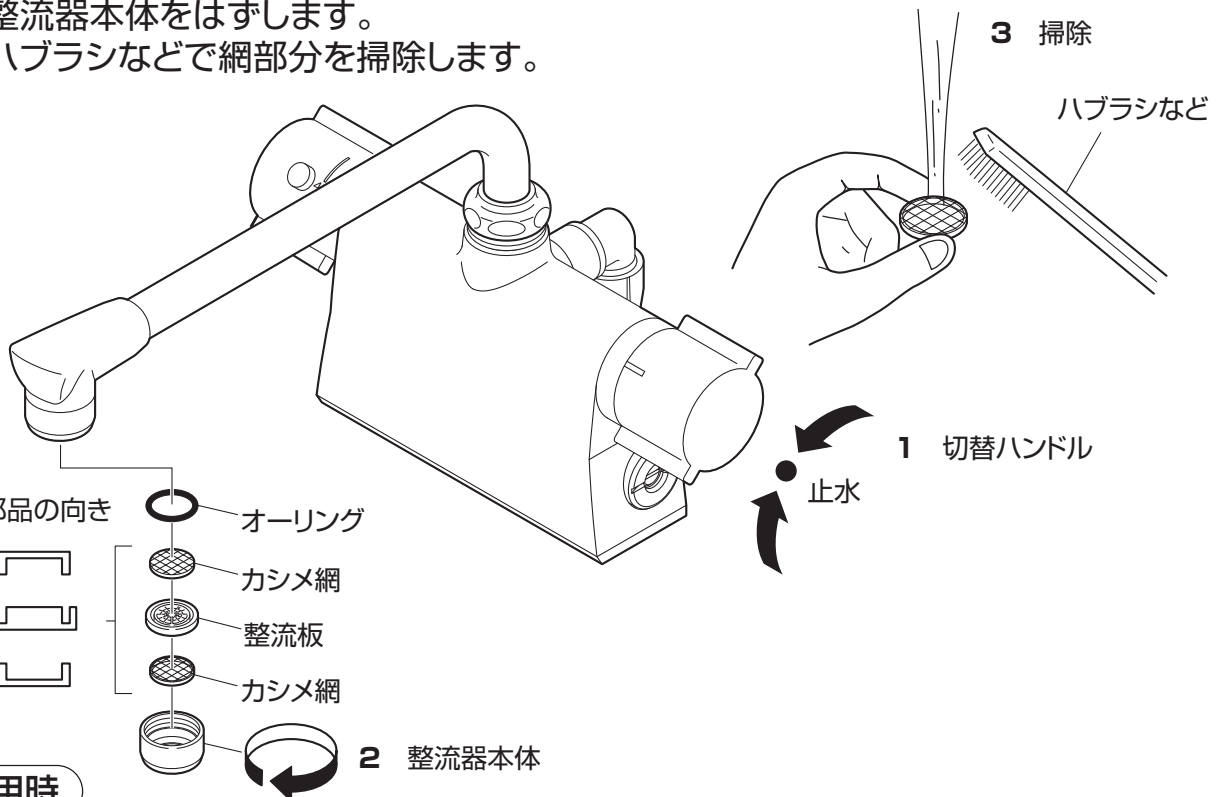


日頃のお手入れ 吐水口の掃除

吐水口の汚れを放置しておくと、十分な機能を発揮できないことがあります。快適・衛生的にお使いいただくために、日頃のお手入れをおすすめします。

(近所で水道工事があつたり、長期間使用し湯水の出が悪くなった場合にも、汚れの点検・お手入れをおすすめします。)

- 1 切替ハンドルを回し、止水します。
- 2 整流器本体をはずします。
- 3 ハブラシなどで網部分を掃除します。



再使用时

整流器本体が確実に閉まっているか確認してください。

日頃のお手入れ ストレーナ付逆止弁の掃除

ストレーナ付逆止弁の汚れを放置しておくと、十分な機能を発揮できないことがあります。

快適・衛生的にお使いいただくために、日頃のお手入れをおすすめします。

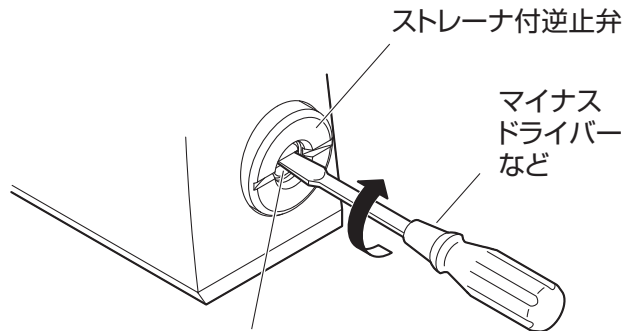
(近所で水道工事があつたり、長期間使用し湯水の出が悪くなった場合にも、汚れの点検・お手入れをおすすめします。)

- 1 流量調節栓を閉めます。
- 2 コインなどでストレーナ付逆止弁をはずします。
- 3 ハブラシなどでストレーナ付逆止弁の網部分を掃除します。



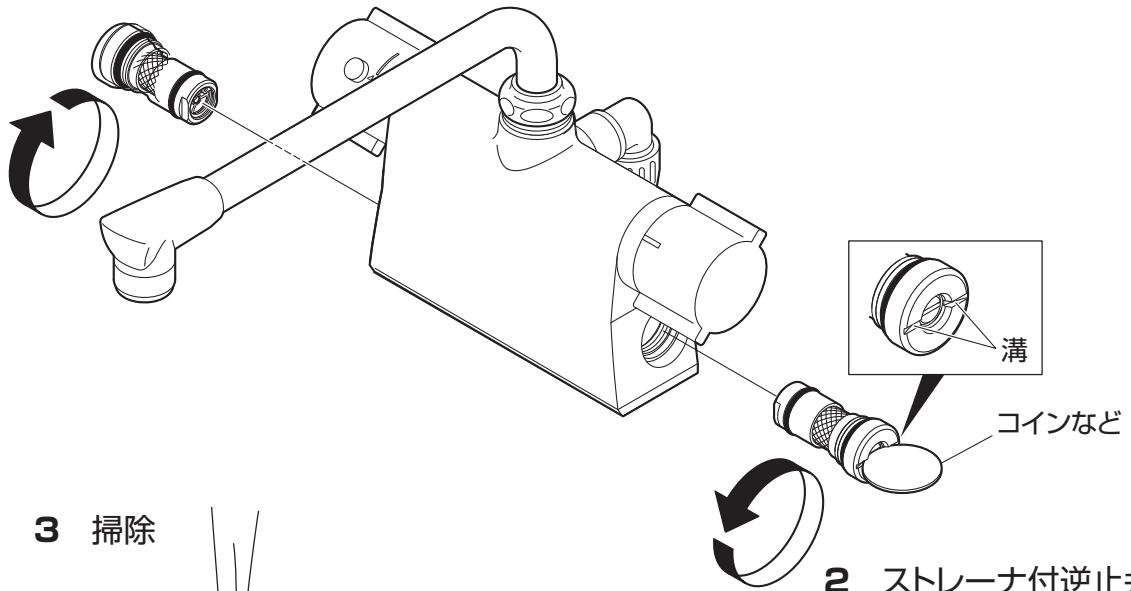
注意

流量調節栓を回す際は設定位置を確認し、掃除後に元の位置に戻してください。参照：P14



2 ストレーナ付逆止弁

1 流量調節栓



3 掃除

2 ストレーナ付逆止弁



再使用时

- 流量調節栓を元の位置に戻してください。
- ストレーナ付逆止弁が確実に閉まっているか確認してください。

定期的な点検 可動部分の点検

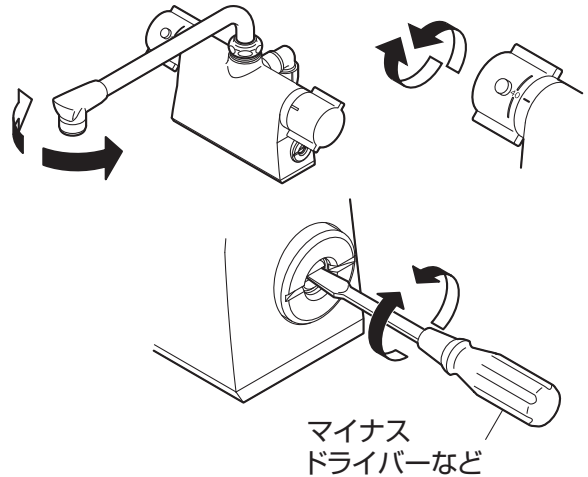
可動部分が固くて動きが悪い場合は、水あか固着や潤滑剤切れです。
放置すると故障の原因になりますので、「保証とアフターサービス」(P22)を参照し、修理をご依頼ください。
温度調節ハンドル・吐水口・流量調節栓の点検については下記を参照ください。

日頃から、ときどき温度調節ハンドル・吐水口・流量調節栓を回してください。(月1回を目安)

流量調節栓を回す際は設定位置を確認し、回した後に元の位置に戻してください。参照：P14

温度調節ハンドルを長期間回さずに使用すると機能部に水あかなどが付着し、温度調節機能が損なわれるおそれがあります。
吐水口・流量調節栓を長期間回さずに使用すると水あかなどが付着し、無理に回そうとすると、水漏れ・異音の発生の原因になります。

温度調節ハンドル・吐水口・流量調節栓が回らなくなった場合は、「保証とアフターサービス」(P22)を参照し、修理をご依頼ください。



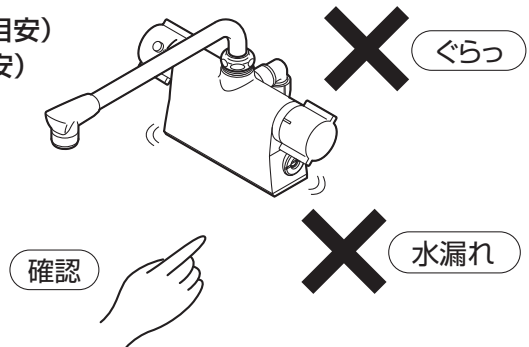
定期的な点検 配管周りの水漏れ・器具のガタツキ

定期的な、配管周りの水漏れがないか確認してください。(年2回を目安)
定期的な、器具のガタツキがないか確認してください。(年2回を目安)

劣化・摩耗などで部品が破損し、やけど・けがをしたり、水漏れして家財などを濡らす財産損害発生のおそれがあります。

漏水を確認した場合は、流量調節栓、止水栓または配管中の元栓を閉めてください。

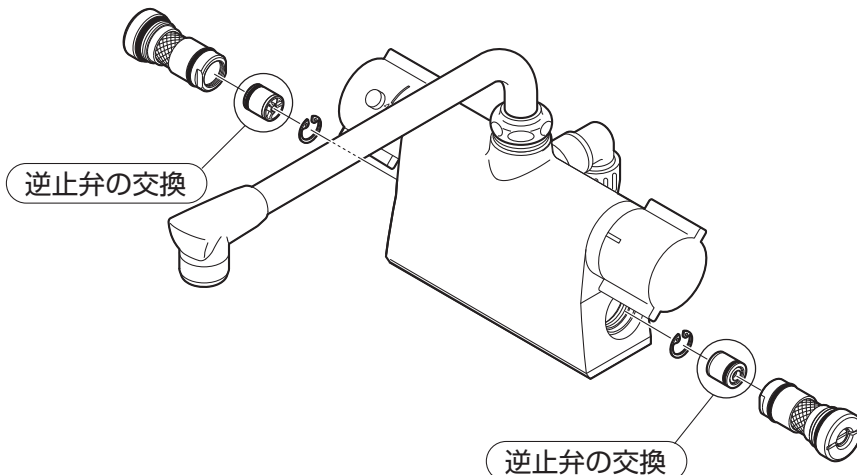
修理の依頼をされる場合は、「保証とアフターサービス」(P22)を参照してください。



定期的な部品交換 逆止弁の交換時期

逆止弁の交換時期の目安：3～5年

万が一、逆止弁が正常に機能しない場合、状況によっては水栓から一度吐水した水が逆流するおそれがあります。



※交換時期は、使用環境などにより異なります。

※逆止弁の交換を依頼される場合は、「保証とアフターサービス」(P22)を参照してください。

こんなときは 故障？ その前に

修理をご依頼される前に、次の表に従って点検してください。

現象	点検項目	処置	
流量が少ない	流量調節栓は開いていますか。	流量調節栓で流量を調節する。	参照：P14
	ゴミづまりはありませんか。	ストレーナ付逆止弁・吐水口の掃除をする。	参照：P15～16
高温しかでない	水側の流量調節栓は開いていますか。	流量調節栓で流量を調節する。	参照：P14
低温しかでない	給湯機から湯がきていますか。	給湯機の設定温度・作動を確認する。	参照：P13
	湯側の流量調節栓は開いていますか。	流量調節栓で流量を調節する。	参照：P14
温度調節がうまくできない	湯側・水側の流量調節栓は開いていますか。	流量調節栓で流量を調節する。	参照：P14
	給湯機から湯がきていますか。	給湯機の設定温度・作動を確認する。	参照：P13
	ゴミづまりはありませんか。	ストレーナ付逆止弁・吐水口の掃除をする。	参照：P15～16
	温度調節ハンドルの設定は合っていますか。	温度調節ハンドルの設定を確認する。	参照：P14
流量が安定しない	切替ハンドルを全開にしていますか。	切替ハンドルを全開にし、水側の流量調節栓で流量を少ししぼる。	参照：P12・14
流水音が鳴る	切替ハンドルを全開にしていますか。	切替ハンドルを全開にし、流量調節栓で流量を調節する。	参照：P12・14
水はねが気になる	――	流量調節栓で流量を調節する。	参照：P14

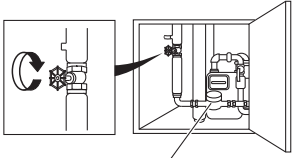
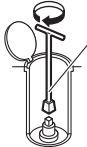
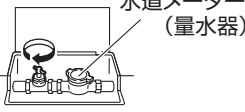
以上の点検を実施されても、不具合がなくなる場合はお手数ですがお買上げの販売店(工事店)に修理をご依頼ください。

●修理される方は次の表に従って点検してください。

現象	点検項目	
各接合部及びハンドル部から水が漏れる	老朽化や使用環境により部品の劣化やゴミかみのおそれがあります。各接合部からの水漏れの場合は、水漏れ箇所を交換してください。ハンドルからの水漏れの場合は、一時止水切替ユニット及びサーモセットを交換してください。	参照：P19
止水しても吐水口から水が漏れる	老朽化や使用環境により部品の劣化やゴミかみのおそれがあります。一時止水切替ユニットを交換してください。	参照：P19
シャワホースから水が漏れる	老朽化や使用環境により部品の劣化のおそれがあります。シャワホースを交換してください。	参照：P19

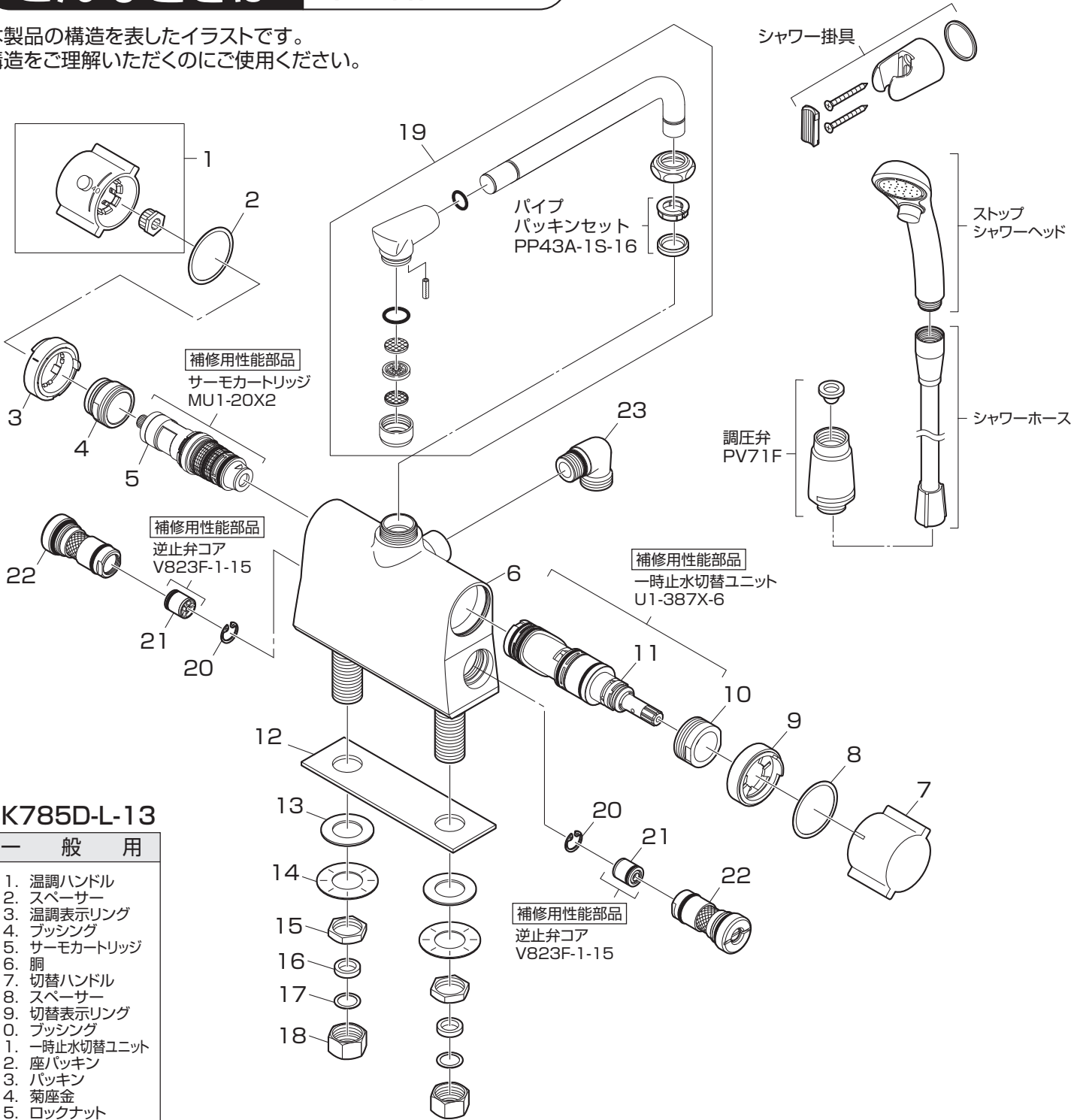
漏水した場合の処置

漏水した場合は、流量調節栓または配管中の元栓を閉めてください。

流量調節栓の閉め方	「流量調節」を参照してください。 参照：P14	
元栓の閉め方	<p>元栓ボックス(メーターボックス)のふたを開け、元栓を右に回して閉めます。</p> <p>※元栓を閉める前に給湯機や洗濯機などの使用は止めてください。</p> <p>※閉栓後は近くの水栓などで給水が止まっていることを確認してください。</p> <p>※一部の地域では左回しの場合があります。</p> <p>※元栓がどこにあるかわからない場合は、水道局にお問い合わせください。</p>	 <p>水道メーター(量水器)</p>
<p>■ 戸建て住宅などの元栓ボックス：</p> <p>主に玄関やガレージ付近の地面にあります。古い戸建て住宅の場合は道路に円形のキー式ボックスがあったりします。</p> <p>●キー式</p> <p>止水栓キー SAN-EI品番： PR30A(止水栓キー)</p>  <p>●ハンドル式</p> <p>水道メーター(量水器)</p> 	<p>■ マンションなどの中高層住宅の元栓ボックス：</p> <p>主に玄関を出た階段の踊り場に鉄の扉があり、電気やガスのメーターと共に水道メーターと元栓があります。お隣と共通のボックス内で元栓の場所がわからない場合は、水道料金の検針票などでご自分の水道メーター番号を確認してください。</p>	

こんなときは 本製品の構造

本製品の構造を表したイラストです。
構造をご理解いただくのにご使用ください。



SK785D-L-13

一般用

1. 温調ハンドル
2. スペーサー
3. 温調表示リング
4. プッシング
5. サーモカートリッジ
6. 胴
7. 切替ハンドル
8. スペーサー
9. 切替表示リング
10. プッシング
11. 一時止水切替ユニット
12. 座パッキン
13. パッキン
14. 菊座金
15. ロックナット
16. パッキン
17. スベリパッキン
18. 袋ナット
19. 吐水口
20. Oリング
21. 逆止弁コア
22. 流調逆止ストレーナ
23. エルボ

SK7850D-L-13

一般用

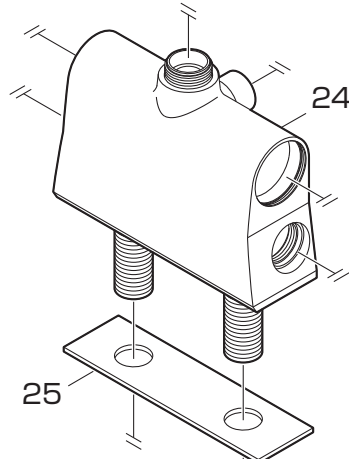
24. 胴
25. 座パッキン

SK78501D-L-13

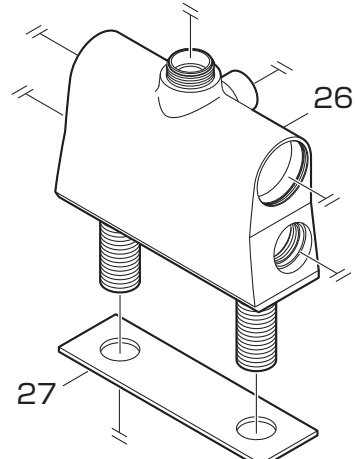
一般用

26. 胴
27. 座パッキン

SK7850D-L-13



SK78501D-L-13



保証とアフターサービス

〔保証について〕

- この製品は保証書の内容に従って保証されています。
お買上げ(お取付け)年月日、販売店(工事店)名が記入してあることを確認してください。
- 保証期間中は保証書の規定に従って、修理をさせていただきます。
保証期間内でも有料になることがありますので保証書の内容をご確認ください。
保証期間は保証書を確認してください。
- 保証期間を過ぎていても修理すれば使用できる製品については、ご希望により有料で修理させていただきます。

〔水栓の定期的な点検・部品交換について〕

水栓の性能を維持するために定期的な点検・部品交換が必要です。摩耗劣化部品は、5年を交換の目安としておりますが、逆止弁については、より安全を考え、早め(3~5年)の点検・交換をおすすめします。(交換時期は、使用環境などにより異なります。)

定期点検・部品交換

使用年数

1	2	3	4	5	6	7	8	9	10	11	12
---	---	---	---	---	---	---	---	---	----	----	----

お客様による日常のお手入れ・点検

摩耗劣化部品の交換

買替え
ご検討

日頃のお手入れについてはP15~16、定期的な点検についてはP17をご確認ください。

摩耗劣化部品とは、日頃使用する度に摺動する、または摩耗及び劣化しやすい部品のことです。
摩耗劣化部品の例
一時止水切替ユニット・サーモカートリッジ(温調バルブ)・逆止弁(逆流防止弁)・シャワホース・シャワヘッド・ハンドル・ストレーナ・パッキン・オーリングなど

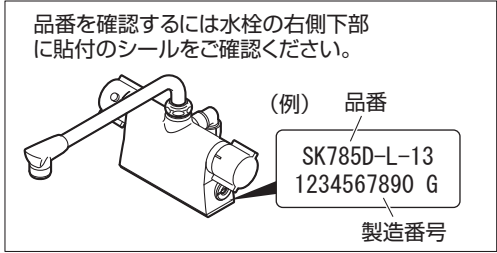
バルブやパッキンが劣化すると水漏れの原因となります。この場合、該当部品の交換が必要です。
部品の詳細についてはP19を参照してください。

〔補修用性能部品の供給期間〕

この製品の補修用性能部品(機能維持のために必要な部品であり、使用期間中に取替える可能性が高いもの)の供給期間は製造中止後10年です。

〔修理の依頼と部品交換の依頼について〕

- 修理依頼と部品交換依頼先：お求めの販売店(工事店)又は当社
- 連絡していただきたい内容：
 - 住所、氏名、電話番号
 - 品番、品名
 - お買上げ(お取付け)年月日
 - 故障内容、異常の状況(水漏れ箇所の説明など)、
部品交換の依頼
 - 訪問希望日



- 当社の修理および部品交換料金は「技術料」+「部品代」+「出張料」で構成されています。
「技術料」……診断・故障箇所の修理および部品交換・調整・修理完了時の点検などの作業にかかる費用。
「部品代」……修理および部品交換に使用した部品代。(無料修理で交換した古い部品・製品は当社の所有になります。)
「出張料」……製品のある場所へ技術者を派遣する場合の費用。

〔部品のご購入や修理の依頼、ご相談は〕

- まずは、お求めの販売店(工事店)へご相談ください。
ご不明な場合は最寄りの当社営業所へお問合せください。

SAN-EI
株式会社 三栄水栓製作所

本社 〒537-0023 大阪市東成区玉津1丁目12番29号
お客様相談室 大阪☎(06)6976-8661 東京☎(03)3683-7496
フリーダイヤル ☎0120-06-9721

東京支店 …… ☎ (03)3683-7471
名古屋支店 …… ☎ (052)800-8688
大阪支店 …… ☎ (06)6972-6981
札幌営業所 …… ☎ (011)782-5353
盛岡営業所 …… ☎ (019)605-7301
仙台営業所 …… ☎ (022)258-6251
郡山営業所 …… ☎ (024)931-1377
新潟営業所 …… ☎ (025)281-1291
東京西営業所 …… ☎ (042)582-7141
さいたま営業所 …… ☎ (048)625-4741

横浜営業所 …… ☎ (045)929-0331
静岡営業所 …… ☎ (054)236-1115
金沢営業所 …… ☎ (076)268-7751
京都営業所 …… ☎ (075)605-5761
神戸営業所 …… ☎ (078)843-9231
広島営業所 …… ☎ (082)922-3631
松山営業所 …… ☎ (089)905-7866
福岡営業所 …… ☎ (092)674-1230
熊本営業所 …… ☎ (096)385-7161
沖縄営業所 …… ☎ (098)869-0890

ホームページ <http://www.san-ei-web.co.jp>

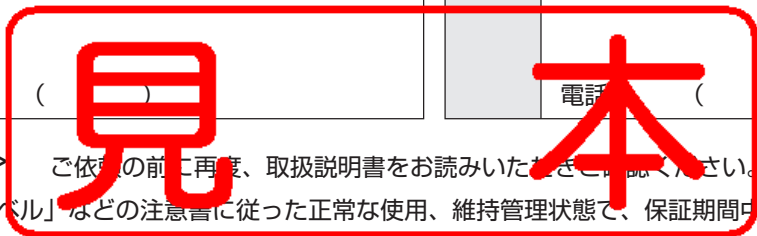
水栓金具保証書

本書は、本書記載内容で無料修理させていただく事をお約束するものです。
保証期間中に故障が発生した場合は、お買上げの販売店（工事店）にご依頼いただき、出張修理に際して本書をご提示ください。

お買上げ（お取付け）年月日、お客様名、販売店（工事店）名など記入もれがありますと無効となります。
必ずご確認ください、記入のない場合はお買上げ（お取付け）の販売店（工事店）に申し出ていただくか、レシート又は領収書を貼付してください。

本書は再発行いたしません。大切に保管してください。

品番	品番は製品本体に貼っているシールをご確認ください。		販売店 工事店	店名 住所
保証期間	対象部品	期間（お買上げ日/お取付け日から）		
	本体	2ヵ年		
お買上げ日 （お取付け日）	年 月 日		電話	電話
お客様	お名前	様		
	ご住所			
電話	()		()	



<無料修理規定>

ご依頼の前に再度、取扱説明書をお読みいただきご確認ください。

- 「取扱説明書」、「ラベル」などの注意書に従った正常な使用、維持管理状態で、保証期間中に故障した場合、無料修理いたします。
- ご転居、ご贈答品などで本保証書に記入の販売店（工事店）に修理を依頼できない場合は当社にご相談ください。
- 保証期間内でも次の場合には有料修理になります。
 - （1）使用、維持管理上の誤り及び不当な修理、改造による故障及び損傷
 - （2）温泉水、中水、飲用不可な井戸水による故障及び損傷
 - （3）お買上げ（お取付け）後の取付場所の移動及びそれに伴う落下などによる故障及び損傷
 - （4）火災、地震、水害、落雷、その他の天災地変、公害など、その他の事故及び損傷の原因が製品以外にある場合
 - （5）電気製品における異常電圧、指定外の使用電源（電圧・周波数）及び外部ノイズなどに起因する不具合
 - （6）消耗部品の劣化に伴う故障及び損傷
 - （7）施工説明書などに基かない施工、専門業者以外による移動・分解・改造などに起因する不具合
 - （8）建築躯体の変形（強度不足・ゆがみ）など製品以外の不具合に起因する製品の不具合及び表面仕上げ、色あせなどの経年変化又は使用に伴う摩耗などにより生じる外観上の不具合
 - （9）海岸付近、温泉地などの地域における腐食性の空気環境に起因する不具合
 - （10）ねずみ、昆虫などの動物の行為に起因する不具合
 - （11）砂やごみ、給水・給湯配管の錆など異物流入及び水あかの固着に起因する不具合
 - （12）寒冷地仕様の製品で水抜きをされなかった場合や、寒冷地仕様でない製品の凍結による故障及び損傷
 - （13）本書の提示がない場合
 - （14）本書にお買上げ（お取付け）年月日、お客様名、販売店（工事店）名の記載がない場合、あるいは字句の書き換えられた場合
- 本書は日本国内においてのみ有効です。
 - ★ この保証書は本書に明示した期間・条件のもとにおいて無料修理をお約束するものです。従って、この保証書によってお客様の法律上の権利を制限するものではありませんので、保証期間経過後の修理などにつきましてはお買上げの販売店（工事店）、または当社にお問合せください。
 - ★ 補修用性能部品の保有期間についてご不明の場合は当社お客様相談室へお問合せください。

修理メモ