

バランス型ボールタップ

V52-13 V52-30
V52-20 V52-40
V52-25 V52-50

施工・取扱説明書

施工、ご使用前にこの説明書をよくお読みのうえ、正しく施工、ご使用ください。

工事店様へ

お客様へ

施工後、この説明書をお客様へお渡しください。

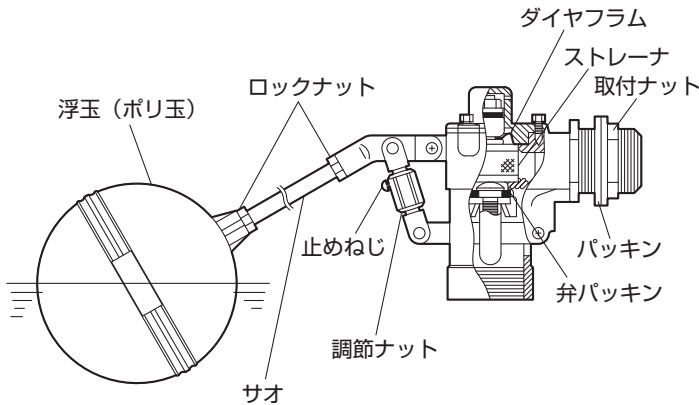
お読みになった後は、お使いになる方がいつでも読める所に必ず保管してください。

本製品について バランス型ボールタップについて

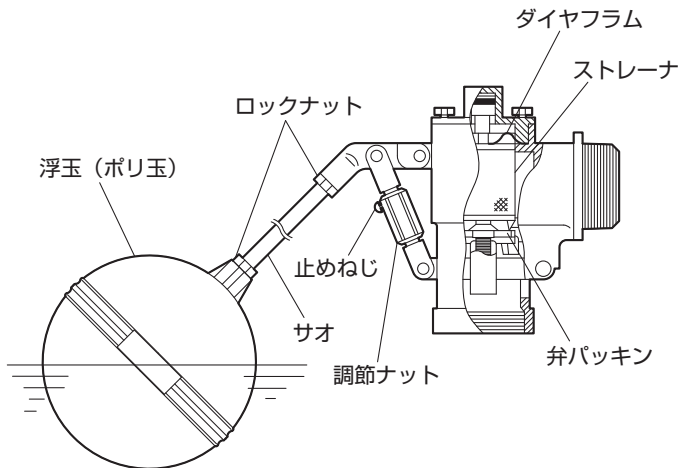
- 圧力バランスにより止水しますのでウォーターハンマーやバイブレーションの防止に有効です。
- 水圧の高低に止水が影響することが少なく、止水位に大きな変化がありません。
- 同一呼びの他機種にくらべて水量が多く出ます。
- 止水位の調節は調節ナットで行えます。

本製品について 各部の名称

■呼び 13・20・25



■呼び 30・40・50



呼び30・40・50には取付ナット・パッキンは付属していません。

- ここに示した注意事項は、状況によって重大な結果（傷害・物損）に結びつく可能性があります。いずれも、安全に関する重要な内容を記載していますので、必ず守ってください。
- 施工完了後、試験運転を行い異常がないことを確認すると共に、工事店様は説明書に沿って、お客様にお手入れの仕方を説明してください。
- 施工は、水道法、その他の関係する法規などに従って行ってください。

注意



施工前に本製品の最高使用温度を確かめてください。本製品が破損し、家財などを濡らす財産損害発生のおそれがあります。（参照：仕様）



外圧などに対して変形しますので、ハンマーなどでたたかないでください。本製品が破損し、家財などを濡らす財産損害発生のおそれがあります。



サオ、浮玉はロックナットで確実に締付けてください。浮玉がはずれて漏水し、家財などを濡らす財産損害発生のおそれがあります。



飲用不可な井戸水は使用しないでください。

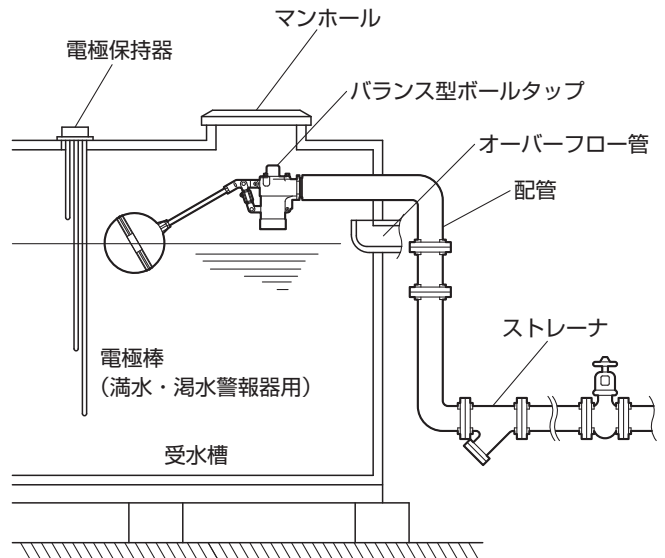
本製品について 仕様

浮玉	ポリ玉	
使用圧力	0.1MPa ~ 0.75MPa	
耐圧試験圧力	1.75MPa	
最高使用温度	60℃未満	
主材質	本体	CAC406
	弁パッキン	EPDM

施工について 施工時のご注意

- 配管内の掃除
取付前に必ず通水し、配管内のゴミなどを洗い流してください。
- 振動をおこさないように配管は十分に固定してください。
- 本製品はマンホールの近くなど点検しやすい位置に設けてください。
- 本製品はストレーナを内蔵していますが、粗いゴミなどを除くため、配管内に別途ストレーナを設けてください。
- 受水槽には満水・濁水警報器、オーバーフロー管および揚水ポンプの空転防止装置を必ず設けてください。

製品の配管例



施工について 施工手順

1 製品の取付け

配管に確実に締付けてください。



注意

必ずシールテープを巻いてください。

2 止水位の調節

本器具の調節ナットで止水位を調節してください。
参照：止水位の調節方法

3 点検

取付後、通水し、作動および水漏れ点検をしてください。



サオ、浮玉がロックナットで確実に締付けているか確認してください。

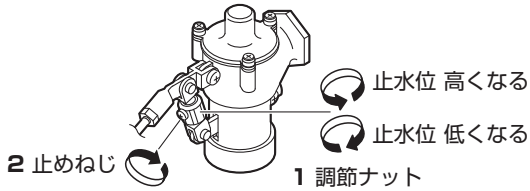
施工について 止水位の調節方法

止水位が合っていない場合は、下記の方法で調節してください。

1 止めねじをゆるめてから調節ナットを回し、止水位を調節する。

- 左回し……止水位 高くなる
- 右回し……止水位 低くなる

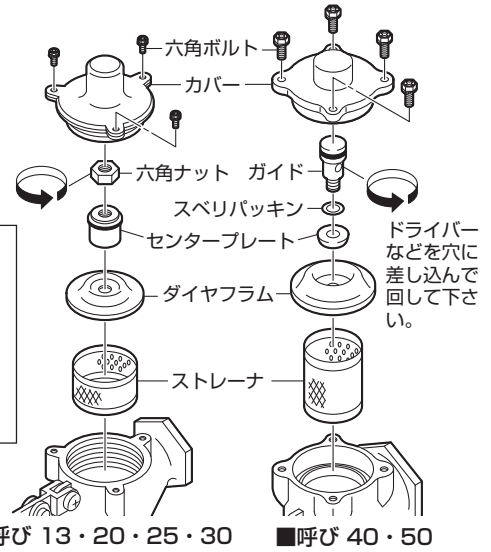
2 調節後、止水位が決まったら止めねじを確実に締付ける。



お手入れ ストレーナの掃除

ストレーナの汚れを放置しておく、十分な機能を発揮できないことがあります。快適・衛生的にお使いいただくために、日頃のお手入れをおすすめします。（近所で水道工事があつたり、長期間使用し湯水の出が悪くなった場合にも、汚れの点検・お手入れをおすすめします。）

- 1 製品への給水を止める。
- 2 ストレーナをはずす。
- 3 ブラシなどで網部分を掃除する。



- ダイアフラムの傷、ゴミかみに注意してください。
- 六角ボルト締付けの際、均等に締付けてください。

■呼び 13・20・25・30 ■呼び 40・50

再使用时

六角ボルト、六角ナット（ガイド）が確実に締付けているか確認してから通水してください。

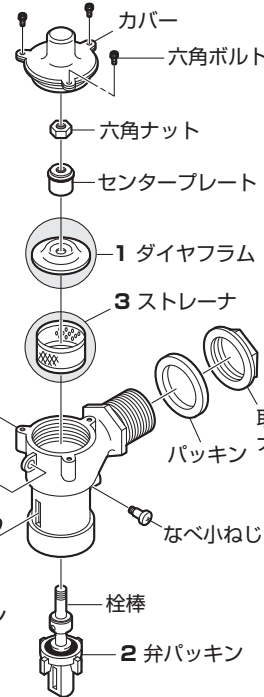
こんなときは 分解と点検

取付後の故障や、半年に1回程度の保守点検の時は下記に従って点検してください。

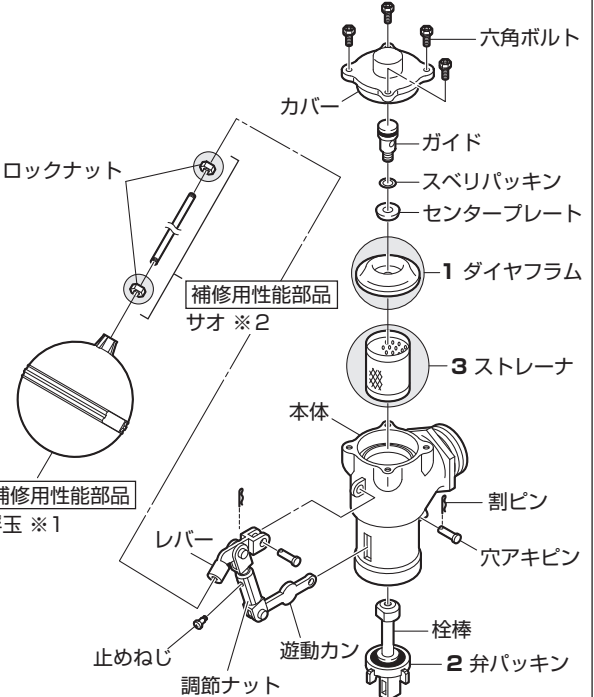
現象	点検箇所	点検項目
浮玉が水中に没する	1	ダイアフラムが破れていないか
	2	弁パッキンに傷、ゴミかみはないか 水圧が高過ぎないか
吐水量が少ない	2	弁パッキンに傷、ゴミかみはないか
	3	ストレーナにゴミが付着していないか 水圧が低過ぎないか
浮玉がガタつく	4	ロックナットが確実に締付けているか

水が止まらない場合は、手でさおを上げて止まるかどうかご確認ください。手でさおを上げて止まる場合は、時間がかかりますが止水します。それでも止まらない場合は、下記の表に従って点検してください。

■呼び 13・20・25・30



■呼び 40・50



呼び30・40・50には取付ナット・パッキンは付属していません。

補修用性能部品 浮玉 ※1

補修用性能部品 サオ ※2

補修用性能部品 サオ ※2

補修用性能部品 浮玉 ※1

※1 浮玉 の品番は右記の通りです。

呼び	13	20・25・30	40	50
品番	V41-84-95	V41-84-115	V41-84-135	V41-84-150

※2 サオ の品番は右記の通りです。

呼び	13	20・25	30
品番	U36-41-160	U36-41-200	U36-41-220