

万能ロータンクボールタップ スリムタップ

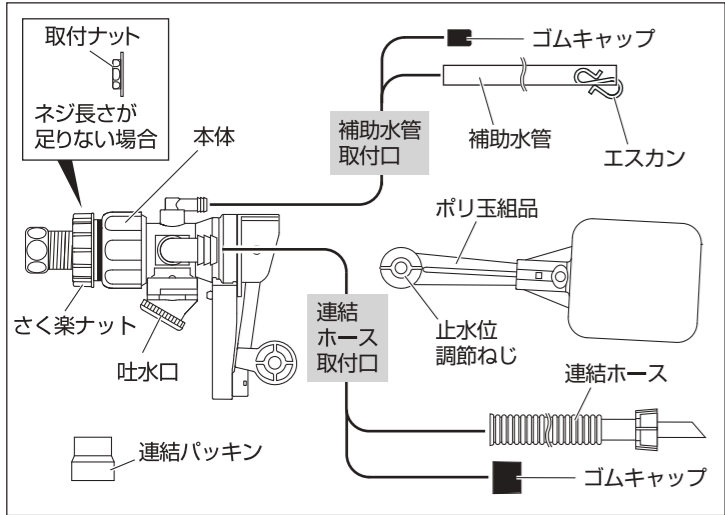
V56-5X-13

施工・取扱説明書

- 施工・ご使用の前にこの説明書を必ずお読みのうえ、正しく施工・ご使用ください。
- お読みになった後は、お使いになる方がいつでも読める所に必ず保管してください。
- 施工後、この説明書をお客様へお渡しください。

本製品について 各部の名称・梱包明細

- トイレの密結・スミ付ロータンク用で、サイフォン式・サイフォンセット式・洗落し式・洗出し式に使用するボールタップです。
- 手洗部分の組替えて、手洗付、手洗なしの両方に使用することができます。



施工について 施工に関する安全上のご注意

- ここに示した注意事項は、状況によって重大な結果(傷害・物損)に結び付く可能性があります。いずれも、安全に関する重要な内容を記載していますので、必ず守ってください。
- 施工完了後、試験運転を行い異常がない事を確認すると共に、工事店様は説明書に沿ってお客様に使用方法、お手入れの仕方を説明してください。
- 施工は、水道法、その他の関係する法規などに従って行ってください。

用語および記号の説明

- 注意** …… 「取扱いを誤った場合に、使用者が軽傷を負うかまたは物的損害が発生する危険な状態が生じる事が想定されます。」
- ⚠ …… 「注意しなさい!」(上記の「注意」と併用して注意をうながす記号です。必ずお読みになり、記載事項を守ってください。)
- 🚫 「してはいけません!」(一般的な禁止記号です。)
- 🔧 「分解してはいけません!」
- 📢 「指示通りにしなさい!」(一般的な行動指示記号です。)

注意

- 🚫 修理技術者以外の方は、水栓本体内部を分解しないでください。故障や水漏れの原因になります。
- 🚫 トイレ用のロータンクボールタップです。他の用途には使用できません。
- 🚫 12mm以上の厚みのある陶器には、取付けできません。
- 🚫 飲用不可な井戸水には使用できません。
- 🚫 製品に強い力や衝撃を与えないでください。故障や水漏れの原因になります。
- 🚫 同梱の部品以外は使用しないでください。故障や水漏れの原因になります。
- 🚫 さく楽ナットは他の用途には使用できません。
- 📢 施工後は、止水栓の調節を行い、水漏れがないことを確認してください。
- 📢 止水栓がない場合は、元栓で開閉してください。

施工について 適切な使用条件

(水圧について)

給水圧力	最低必要水圧(流動時)	最高水圧(静止時)
	0.05MPa	0.75MPa

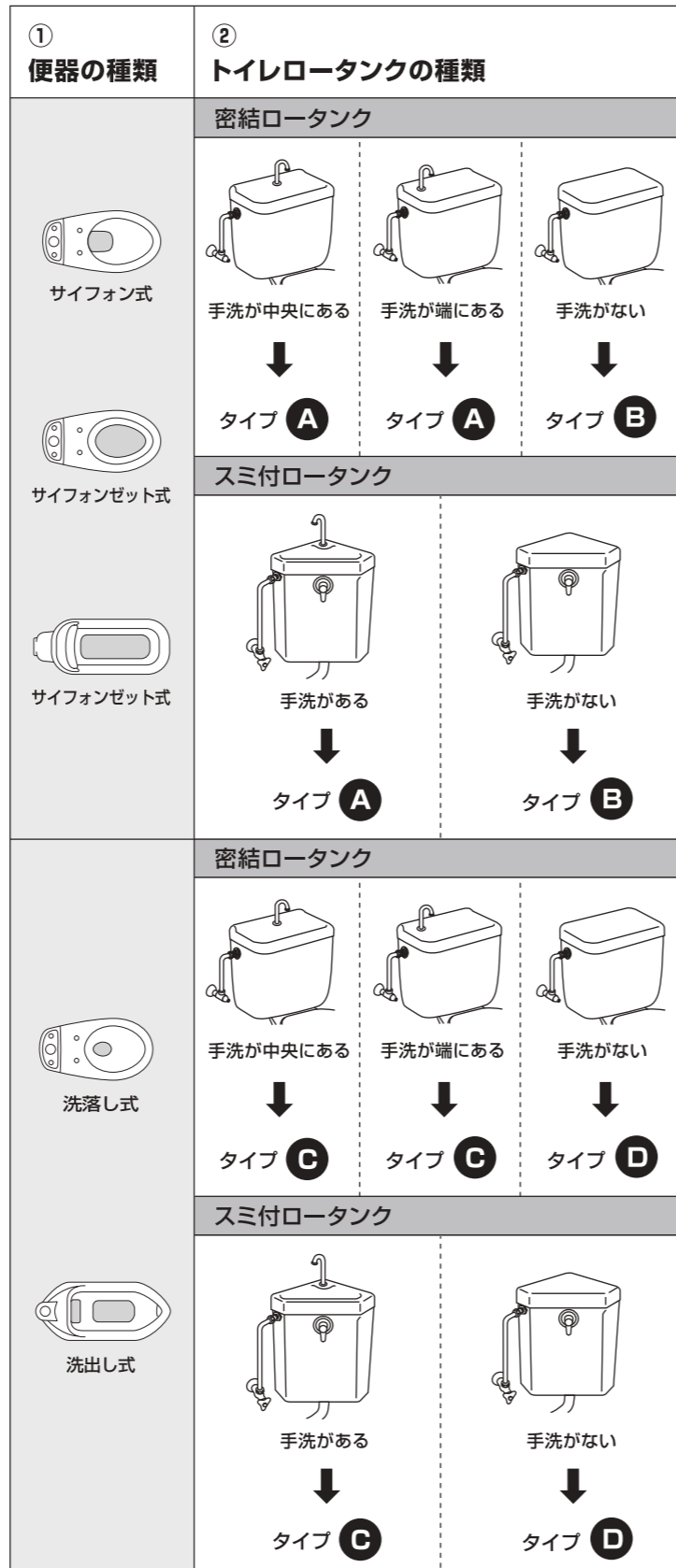
- 給水圧力が0.75MPaを超える場合は、市販の減圧弁などで0.2~0.3MPa程度に減圧してください。

(水質・用途について)

使用可能水質	水道水及び飲用可能な井戸水
用途	一般住宅用

施工について 便器・トイレロータンクの種類について

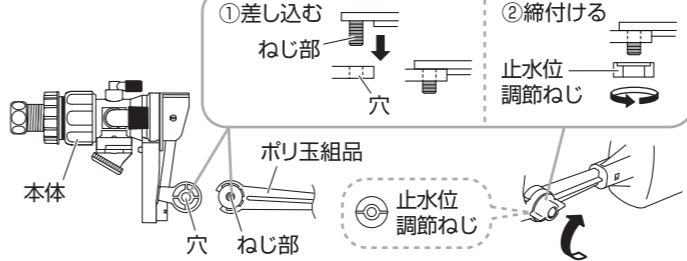
- お使いの便器・トイレロータンクの種類を下図でご確認ください。品番によっては使用できない場合があります。また、洗浄方式や手洗の有無や位置によっては、取付前に手洗部分の組替えが必要です。



施工について 施工手順

1 ボールタップを組付けます。

- (1) ポリ玉組品のねじ部を本体の穴に差し込み、止水位調節ねじで締付けてください。

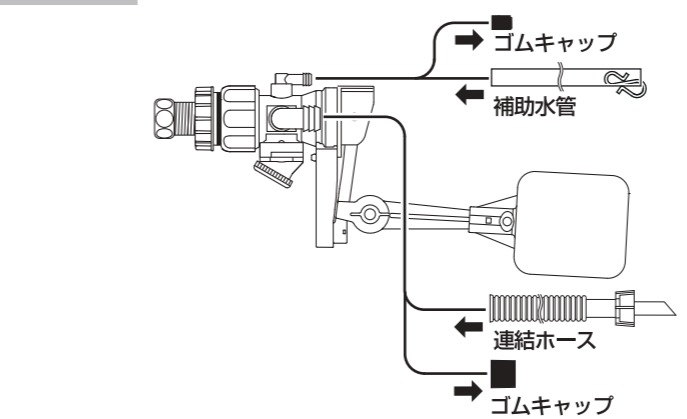


- (2) トイレロータンクのタイプ別に、ボールタップの部品を組付けてください。(下記参照)

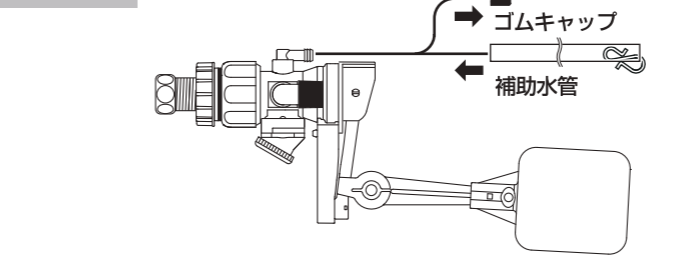
注意

- 各部品は確実に差し込んでください。
- 補助水管・連結ホースがはまりにくい場合は、回しながら挿入してください。
- 補助水管取付口と連結ホース取付口のタケノコ部分は、2山以上はめてください。
- ボールタップ止水部(サオ・浮玉等)がタンク内面やオーバーフロー管・連結ホースに干渉しないよう施工してください。

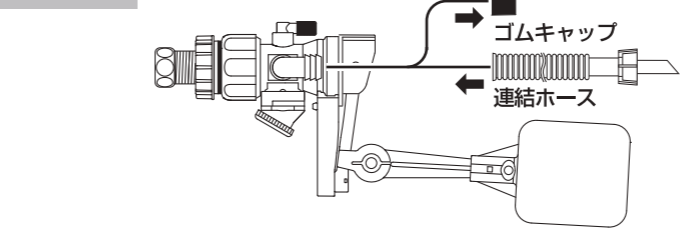
タイプ A 補助水管取付口と連結ホース取付口のゴムキャップをはずし、補助水管と連結ホースを差し込んでください。



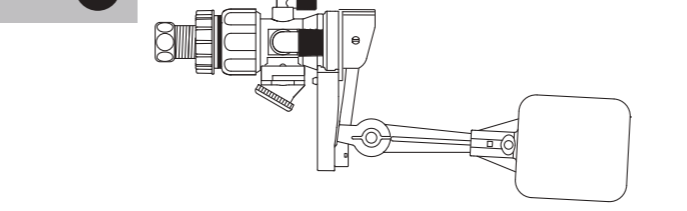
タイプ B 補助水管取付口のゴムキャップをはずし、補助水管を差し込んでください。



タイプ C 連結ホース取付口のゴムキャップをはずし、連結ホースを差し込んでください。



タイプ D そのまま(部品を組付ける必要はありません。)

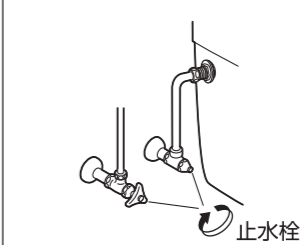


2 配管内の掃除をします。

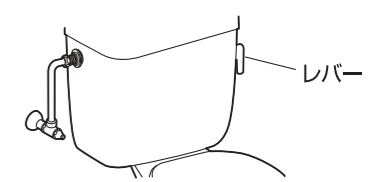
注意

- ⚠ 配管内のゴミをきれいに取除き、必ず通水して配管内のゴミを完全に洗い流してください。水栓金具内にゴミが混入すると止水不良や故障の原因となり、この場合には有償修理となります。

3 止水栓を閉めます。



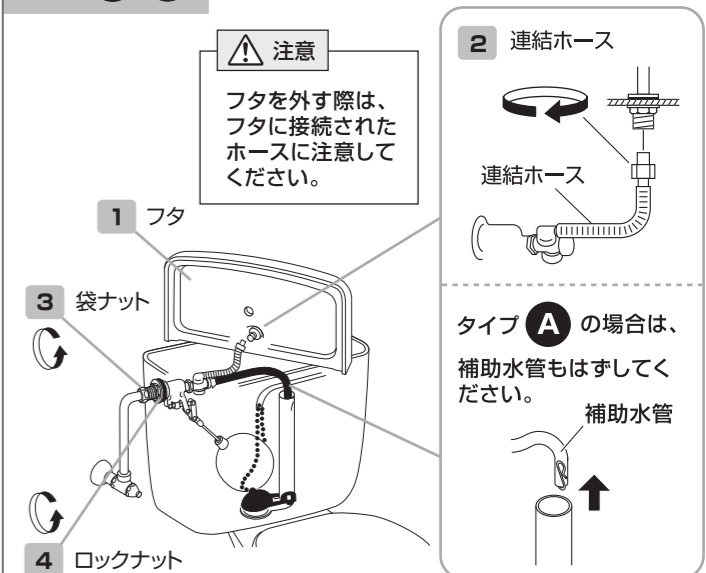
4 ロータンクのレバーを回し、タンク内の水を流します。



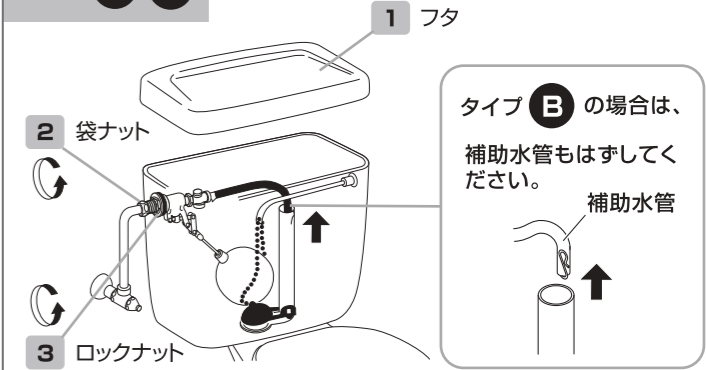
5 ロータンクのフタを開け、古いボールタップを取りはずします。

- ⚠ 注意
- フタは重いので落下などに注意して作業を行ってください。

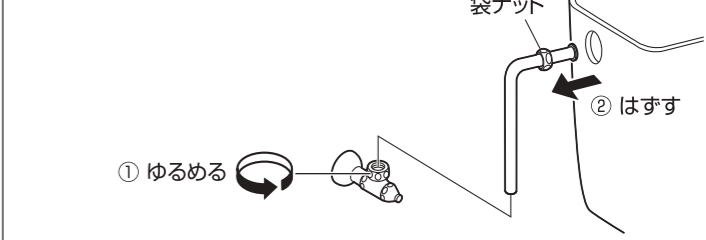
タイプ A C (番号順にはずしてください。)



タイプ B D (番号順にはずしてください。)



6 古い袋ナットを取りはずします。



## 7 新しいボールタップを取付けます。

**注意**

- ポリ玉がくさりやオーバーフロー管にあたらず、真下に降りるか確認してください。
- さく楽ナットは、工具で回さないでください。
- タンクによっては、ネジ長さが足りない場合があります。その時は、同梱されている取付ナットをご使用ください。

①奥まで押し込む ②押し当てながら、当たりまで確実に回す

(トイレロータンクのタイプにより、一部イラストが異なります。)

タイプ **A B** 補助水管の先端に付いているエスカンをオーバーフロー管にかけておきます。

**注意**

水を流す時、レバー部が補助水管に当たらないように取付けてください。

## 8 新しい袋ナットを取付けます。

①袋ナット ②袋ナット

## 9 止水位を調節します。

止水位を調節することにより、タンク内に溜まる水量を決めます。

**注意**

止水位の調節は必ず行ってください。ボールタップの故障により、水がタンク外へあふれ出るおそれがあります。

タイプ **A C** 連結ホースを下に向けてください。

※上に向いていると、水がタンク外へとび出すおそれがあります。

- (1) 止水栓を開き、タンク内に水を溜めます。
- (2) 止水位調節ねじをゆるめます。
- (3) ポリ玉を動かし、止水位がオーバーフロー管のあふれ口から25~30mm下になるように調節します。
- (4) 止水位調節ねじを締め、ポリ玉を固定します。

止水位調節ねじ 25~30mm

あふれ口

オーバーフロー管

止水栓

ゴムフロート

ポリ玉

ゆるむ 締める

■水位を上げたい → ポリ玉を上げる

■水位を下げたい → ポリ玉を下げる

(トイレロータンクのタイプにより、一部イラストが異なります。)

## 10 止水栓を調節します。

**注意**

止水栓の調節は必ず行ってください。ボールタップの故障により、水がタンク外へあふれ出るおそれがあります。

- (1) ポリ玉が浮き上がらないよう、静かに押し下げます。
- (2) 一度止水栓を閉め、その後徐々に開き、タンク内の水面がオーバーフロー管のあふれ口から10mm以上上昇しないように、止水栓の開きを調節します。

静かに押し下げる

10mm以下

ポリ玉

止水栓

流量が多くなる 流量が少なくなる

(トイレロータンクのタイプにより、一部イラストが異なります。)

## 11 ロータンクのフタをのせます。

**注意**

フタは重いので落下などに注意して作業を行ってください。

フタ

(トイレロータンクのタイプにより、一部イラストが異なります。)

タイプ **A G** フタをのせる際、連結ホースを手洗ノズルに取付けてください。

**注意**

連結ホースが合わない場合は、使用されていた連結ホースで接続してください。

袋ナット 手洗ノズル 連結ホース

手洗ノズル 連結ホース

(連結ホースが合わない場合は、下記の方法で接続できる場合があります。)

### 袋ナットが合わない場合

- (1) 連結ホースに付いているパッキンと袋ナットをはずします。
- (2) 手洗ノズルのねじ径に合わせた向きで、連結パッキンを連結ホースの溝部まで差し込みます。

袋ナット パッキン 連結ホース

大きい場合 小さい場合

連結パッキン

- (3) 手洗ノズルのねじ部にしっかりと差し込みます。

### 手洗ノズルがタケノコ状になっている場合

カッターナイフ・ハサミなどで連結ホースの先端を切断してから、タケノコ部分にしっかりと差し込みます。

**注意**

- 連結ホースがはまりにくい場合は、回しながら挿入してください。
- 手洗ノズルのタケノコ部分は、2山以上はめてください。

2山以上

## 12 止水栓を開いて通水し、各接合部の水漏れ点検をします。

## 13 ロータンクのレバーを開き、作動および各接続部の水漏れ点検をします。異常がなければ完了です。

**注意**

- 弁体部からも水が出ますが故障ではありません。
- ボールタップが完全に止水するには多少時間がかかります。

弁体部

※水が止まらない場合は、「故障?その前に」に従って点検してください。

## ご使用について ご使用に関する安全上のご注意

●ここに示した注意事項は、状況によって重大な結果(傷害・物損)に結び付く可能性があります。いずれも、安全に関する重要な内容を記載していますので、必ず守ってください。

**注意**

- 製品に強い力や衝撃を与えないでください。故障や漏水の原因になります。
- 分解は、保守・点検の決められた項目以外はしないでください。器具が破損し、けがをしたり、水漏れで家財などを濡らす財産損害発生のおそれがあります。
- 凍結が予想される場所でご使用になる場合は、凍結予防を確実に実施してください。凍結破損で水漏れし、家財などを濡らす財産損害発生のおそれがあります。
- 長期間使用しない時は、止水栓または配管中の元栓を閉めてください。水漏れなどの事故の原因になります。
- 定期的に、配管周りの水漏れや、ガタツキがないか確認してください。劣化・摩耗などで部品が破損し、けがをしたり、水漏れして家財などを濡らす財産損害発生のおそれがあります。漏水を確認した場合は、止水栓または配管中の元栓を閉めてください。

## 日頃のお手入れ ストレーナの掃除

ストレーナの汚れを放置しておくと、十分な機能を発揮できないことがあります。快適・衛生的にお使いいただくために、日頃のお手入れをおすすめします。(近所で水道工事があつたり、長期間使用し水の出が悪くなった場合にも、汚れの点検・お手入れをおすすめします。)

- 1 止水栓を右に回し、止水します。
- 2 袋ナットをはずします。
- 3 ラジオペンチでストレーナを抜き取ります。(トイレロータンクのタイプにより、一部イラストが異なります。)
- 4 ハブラシなどで網部分を掃除します。

ストレーナ

ラジオペンチ

3 ストレーナ

4 掃除

ハブラシなど

掃除後

部品を逆の手順で取付けてください。※ストレーナの向きに注意してください。

再使用时

部品が確実に取付けられているか確認してください。

## 日頃のお手入れ 止水部の掃除

止水部の汚れを放置しておくと、十分な機能を発揮できないことがあります。快適・衛生的にお使いいただくために、日頃のお手入れをおすすめします。(近所で水道工事があつたり、長期間使用し水の出が悪くなった場合にも、汚れの点検・お手入れをおすすめします。)

- 1 ポリ玉組品を本体からはずします。
- 2 ダイアフラムの突起部分を手でつまみ、ダイヤフラムを取りはずします。  
ダイヤフラムとは ポールタップの中でも心臓部にあたる部分で、水を止めたり、出したりする弁の役割をします。
- 3 ハブラシなどでポリ玉組品のピン部分を掃除します。

**注意**

傷がつかないように作業してください。

つまむ

ポリ玉組品

2 ダイアフラム

3 掃除

ハブラシなど

ピン部分

回してははずす

1 ポリ玉組品

掃除後

部品を逆の手順で取付けてください。

**注意**

- ダイヤフラムの向き(表・裏)に注意してください。
- ポリ玉組品を組付ける際は、目印を合わせてください。

目印

再使用时

部品が確実に取付けられていることを確認してから、通水してください。※止水部を掃除しても水が止まらない場合は、「故障?その前に」に従って点検してください。

## こんなときは 故障?その前に

水が止まらない場合は、次の表に従って点検してください。

点検項目	処置
ゴムフロートにゴミかみはないか	ゴムフロートを掃除する。
止水部にゴミかみはないか	止水部を掃除する。(日頃のお手入れ/止水部の掃除参照)
ゴムフロートが摩耗劣化していないか	ゴムフロートを交換する。

以上の点検を実施されても【ゴムフロートの例】水が止まらない場合は、お手数ですがお買い上げの販売店(工事店)に修理をご依頼ください。

ゴムフロート交換方法動画

## こんなときは 本製品の構造

本製品の構造を表したイラストです。構造をご理解いただくのにご使用ください。

V56-5X-13

1. 袋ナット	5. ストレーナ	9. 補助水管	13. 袋ナット
2. さく楽ナット	6. 本体	10. エスカン	14. パッキン
3. ワッシャー	7. ポリ玉組品	11. ゴムキャップ	15. 連結パッキン
4. パッキン	8. ゴムキャップ	12. 連結ホース	16. 取付ナット