

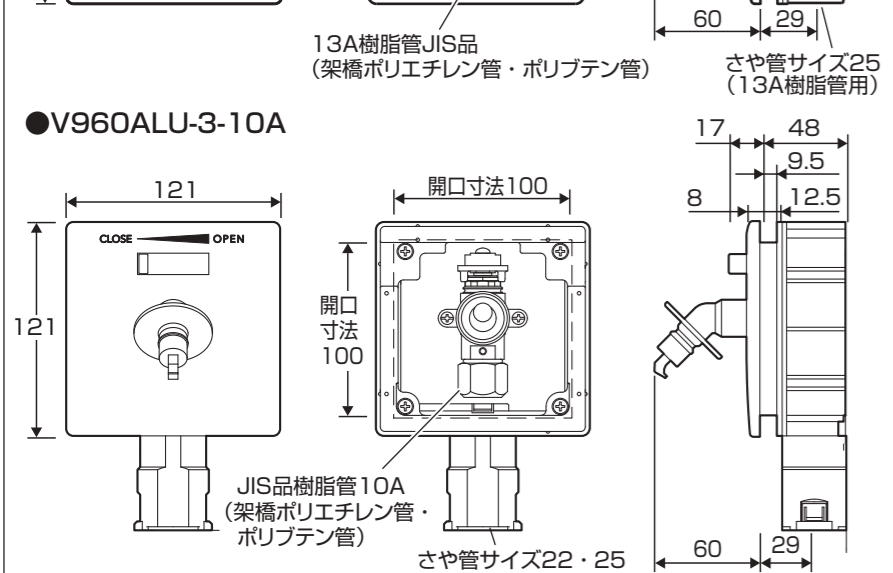
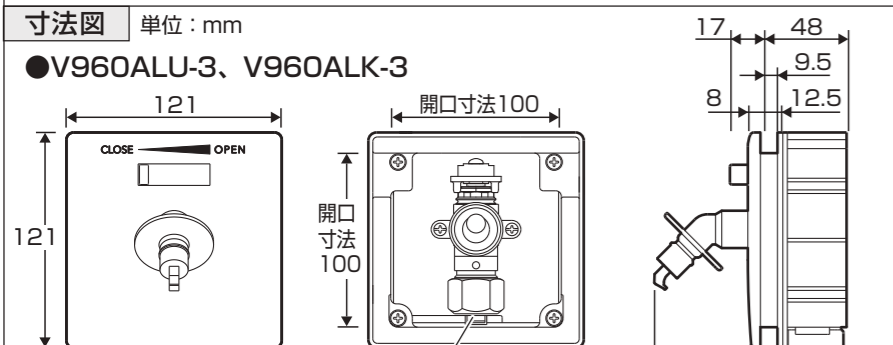
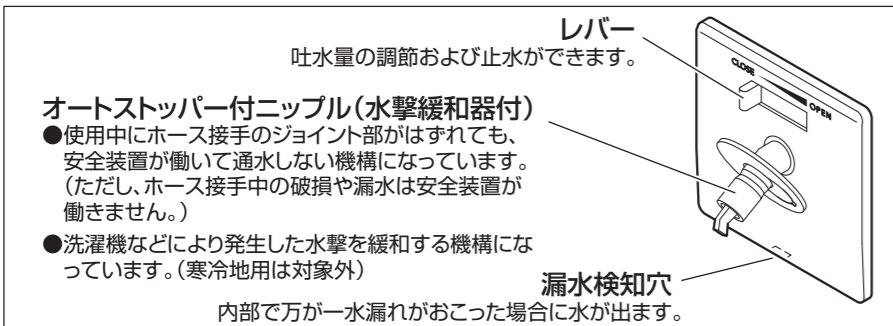
# 水道用コンセント シンプルット

V960ALU-3・V960ALU-3-10A (寒冷地用) V960ALK-3

## 施工説明書

施工の前にこの説明書を必ずお読みのうえ、正しく施工してください。

### 本製品について 各部の名称



### 施工について 施工上のご注意

**注意**

- 固定枠が水平に取付いていないとレバーの作動不良の原因となります。
- 下枠を取付けるトラスねじを締付けすぎるとレバーの作動不良の原因となります。
- レバーが作動不良の場合は次の調整を行ってください。  
〔レバーが作動不良時の調整方法〕  
① 固定枠を固定している木ねじを緩めて位置を調整する。  
② 下枠を固定するトラスねじを調整する。参照:「施工手順」手順5~6

- 配管内の掃除 …… 取付前に必ず通水し、配管内のゴミを洗い流してください。
- 新築時に取付け用の水道用コンセントです。取付けには木枠組が必要な場合があります。
- 取付け時に柱と平行になるよう注意して取付けてください。

### 施工について 施工に関する安全上のご注意

- ここに示した注意事項は、状況によって重大な結果(傷害・物損)に結び付く可能性があります。いずれも、安全に関する重要な内容を記載していますので、必ず守ってください。
- 施工完了後、試験運転を行い異常がない事を確認すると共に、工事店様は説明書に沿ってお客様に使用方法、お手入れの仕方を説明してください。

#### 用語および記号の説明

- 警告** …… 「取扱いを誤った場合に、使用者が死亡または重傷を負う危険な状態が生じる事が想定されます。」
- 注意** …… 「取扱いを誤った場合に、使用者が軽傷を負うかまたは物的損害が発生する危険な状態が生じる事が想定されます。」
- ▲ …… 「注意しなさい!」(上記の「警告」・「注意」と併用して注意をうながす記号です。必ずお読みになり、記載事項を守ってください。)

- ⊘ 「してはいけません!」 (一般的な禁止記号です。)
- ⚠ 「指示通りにしなさい!」 (一般的な行動指示記号です。)
- ⚠ 「分解してはいけません!」

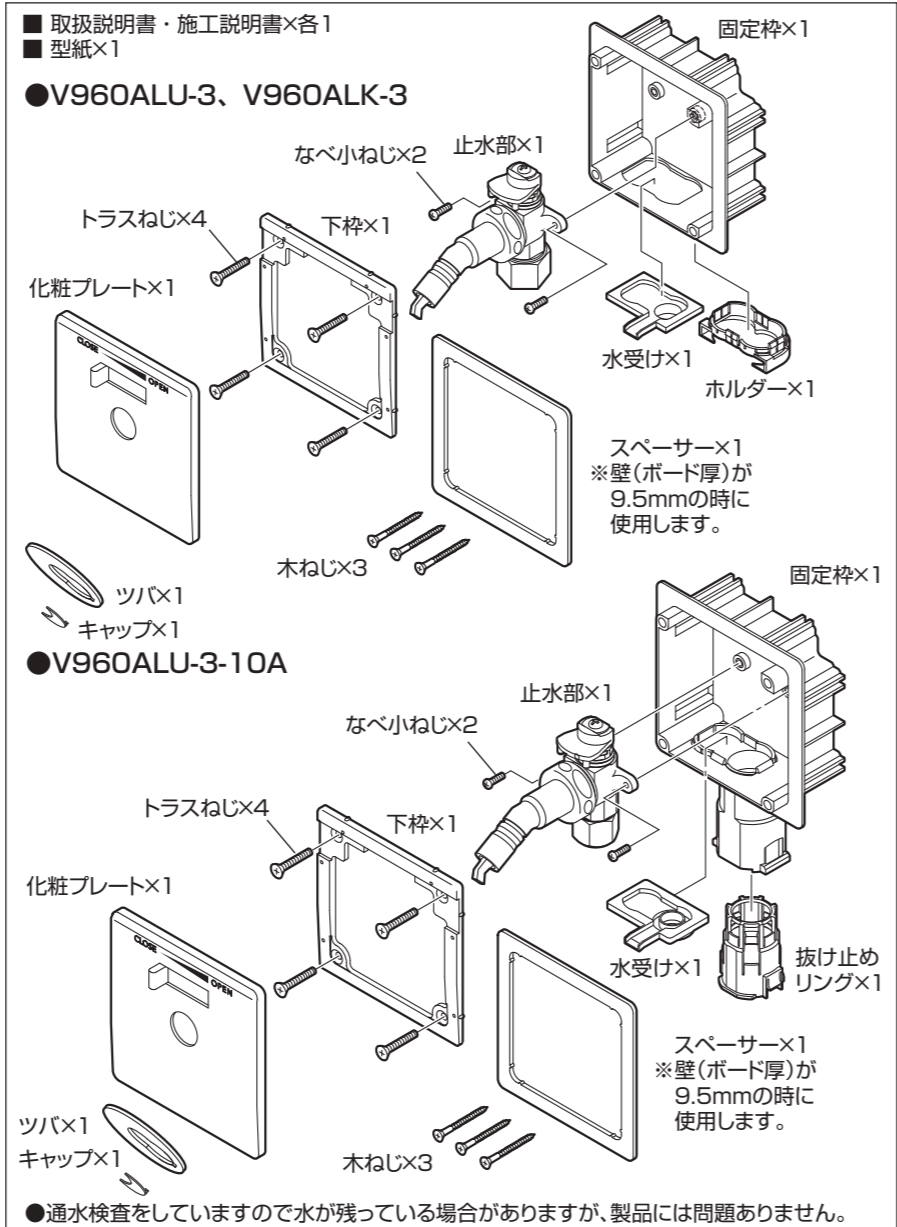
**警告**

電気のコンセントの近くに取付けないでください。  
水道用コンセントからの水により漏電し、感電するおそれがあります。

### 注意

- ⊘ 修理技術者以外の人は、水栓本体内部を分解しないでください。故障や水漏れの原因になります。
- ⊘ 製品に強い力や衝撃を与えないでください。故障や水漏れの原因になります。
- ⊘ JIS品以外の樹脂管は取付しないでください。水漏れの原因となります。取付可能な樹脂管は次のJISに当てはまる、呼び径13Aのもです。なお、設置条件(給水温度・圧力など)については、各JISに準じてください。  
・JIS K 6769-1999 架橋ポリエチレン管M種(E種電気融着式は不可)  
・JIS K 6787-1997 水道用架橋ポリエチレン管M種(E種電気融着式は不可)  
・JIS K 6778-1999 ポリブテン管  
・JIS K 6792-1997 水道用ポリブテン管
- ⊘ 凍結が予想される地域には使用しないでください。凍結破損で水漏れし、家財などを濡らす財産損害発生のおそれがあります。
- ⚠ (寒冷地用の場合) 凍結が予想される場所での使用になる場合は「寒冷地用の水抜方法」を参照の上、凍結予防を確実に実施してください。部品が破損し、水漏れして家財などを濡らす財産損害発生のおそれがあります。参照:取扱説明書「寒冷地用の水抜方法」

### 施工について 梱包明細



### 施工について 適切な使用条件

[水圧について]

給水圧力	最低必要水圧(流動時)	最高使用水圧(静止時)
	0.05MPa	0.75MPa

●給水圧力が0.75MPaを超える場合は、市販の減圧弁で0.2~0.3MPa程度に減圧してください。

[水质・用途について]

使用可能水质	水道水及び飲用可能な井戸水
用途	一般住宅用

[温度について]

使用温度	常温(20℃±15℃)
------	-------------

●ただし、凍結のおそれがある地域の場合は寒冷地用をご使用ください。

### 施工について ホース接手の適合について

① 自動洗濯機でご使用の場合  
日本電機工業規格(JEM1206)に適合するホース接手をご使用ください。弊社製品では、下記の品番が該当します。  
自動洗濯機給水ホース  
SAN-EI 品番:  
PT17-1-0.5(長さ0.5M) PT17-1-2 (長さ2M)  
PT17-1-1 (長さ1M) PT17-1-3 (長さ3M)  
PT17-1-1.5(長さ1.5M) PT17-1-5 (長さ5M)

② 2槽式でホース接手のない場合  
PT17-4Fをご使用ください。  
ニップルに直接ホースを接続して使用しないでください。

**注意**  
自動洗濯機給水ホース以外でご使用の場合、常にホースに圧力がかかる機器には使用しないでください。ホースが抜けた場合に家財などを濡らす財産損害発生のおそれがあります。

ホースナット付ジョイント  
SAN-EI 品番:  
PT17-4F

お使いの  
給水ホース

適合ホース:  
内径φ12~15mm  
外径φ18~20mm

### 施工について 施工手順

- 水道工事と壁面取付工事は相互の工程を十分打合わせから行ってください。
- 施工・作動点検のため、ホース接手を用意してください。

1 取付位置

壁(ボード)厚 9.5mm又は12.5mm  
壁内空間 40mm以上

**注意**

- 対応壁(ボード厚)は9.5mm又は12.5mmに対応しています。9.5mm又は12.5mm以外の壁(ボード)には取付けできません。
- 壁内空間は40mm以上確保してください。
- 固定枠が固定できるように間柱の近くに取付けてください。
- 軽量鉄骨など強度の弱い所への取付けの際は、補強材を用いるなどして十分な強度を保った上で、固定枠を取付けてください。

2 間柱と固定枠の固定

(1) 固定枠から止水部をはずす。

**注意**

壁(ボード)厚が12.5mmの場合はスペーサーをはずします。  
※壁(ボード厚)が9.5mmの時に使用します。

止水部

なべ小ねじ

固定枠

(2) 固定枠の側面か上面のビス穴に木ねじを通し、間柱に固定枠を仮固定する。

- 側面、上面固定を組み合わせたより強固に固定できます。

**注意**

- 間柱の取付基準面と固定枠の基準面が合うように固定してください。
- 壁(ボード)取付後、固定枠が水平でない場合やレバーが作動不良の場合は、木ねじをゆるめて位置を調整してください。参照:手順5~6

●側面固定の場合

●上面固定の場合

当木

ビス穴

木ねじ

### 3 配管の取付け

配管は保守点検が容易な場所に取付けてください。

(A) V960ALU-3・V960ALK-3の場合

(1) さや管の接続(さや管が付いている場合)  
さや管をホルダーに差し込んで固定する。

ホルダー

さや管

さや管がはまりにくい場合はホルダーをはずしてから取付けてください。

押してはすす

さや管を引っ張ってロックされたことを確認

- お読みになった後は、お使いになる方がいつでも読める所に必ず保管してください。
- 施工後、この説明書をお客様へお渡しください。

SAN-EI 株式会社  
本社 〒537-0023 大阪市東成区玉津1丁目12番29号  
お問い合わせ先 ☎0120-06-9721  
受付時間 9:00~17:30 (土日祝除く)

(2) 樹脂管の接続

① 樹脂管を固定枠内と水受けに通す。

**注意**

- メンテナンスが実施できるように、配管には**余長(約100mm)**が必要です。余長分は、現場の状況に合わせて調節してください。
- 配管の余長分が壁内に収納できることを確認してください。
- 樹脂管を切断する時は直角度(カット面が斜めにならない事)とキズに注意してください。漏水の原因となります。

② 止水部の継手本体を樹脂管に固定する。

①部品を順番に管に通す。 ②管が継手本体の差込確認穴から見えるまで確実に奥まで差し込む。 ③割リングを継手本体につき当たるまで押しつける。 ④袋ナットを割リング先端が約1mm見えるまで締付ける。締付後、袋ナットのゆるみ確認のため、マークをしておく。

水受け

樹脂管

止水部

継手本体

割リング (方向性はありませぬ。)

袋ナット

樹脂管

差込確認穴

マーク

約1mm

**注意**

- メンテナンスが容易な場所に取付けてください。
- 作業中は手袋などで手の保護をしてください。
- 樹脂管の差し込み不足と袋ナットの締め忘れは、漏水の原因となります。
- 継手の保管場所は屋内とし、直射日光や異物・雨滴の付着をさけてください。多量の灯油やガソリンなど有機剤を取り扱う場所での保管はさけてください。
- 袋ナットを締付ける際は、ニップル部を手や工具で掴まないでください。ニップル部を掴んで締付けると、ニップル部の袋ナットが緩み、漏水の原因となります。
- いったん使用した割リングは再使用しないでください。
- 傷ついたり折れ曲がった管は使用しないでください。

③ 止水部を固定枠に固定する。

なべ小ねじ

### (B) V960ALU-3-10Aの場合

(1) さや管の接続(さや管が付いている場合)

① さや管ホルダーから抜け止めリングをはずす。

② さや管を抜け止めリングに差し込む。

抜け止めリング

さや管

さや管ホルダー

抜け止めリング

③ 抜け止めリングが付いたさや管をさや管ホルダーに差し込む。

固定枠に気密テープが貼ってある場合は、はがさずにそのまま固定してください。

気密テープ 計6箇所

さや管を引っ張ってロックされたことを確認

(2) 樹脂管の接続

① 樹脂管を固定枠内と水受けに通す。

**注意**

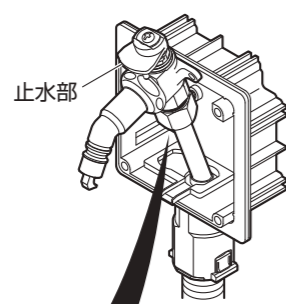
- メンテナンスが実施できるように、配管には**余長(約100mm)**が必要です。余長分は、現場の状況に合わせて調節してください。
- 配管の余長分が壁内に収納できることを確認してください。
- 樹脂管を切断する時は直角度(カット面が斜めにならない事)とキズに注意してください。漏水の原因となります。

水受け

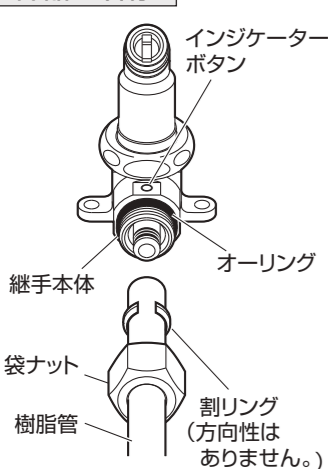
樹脂管

余長 約100mm

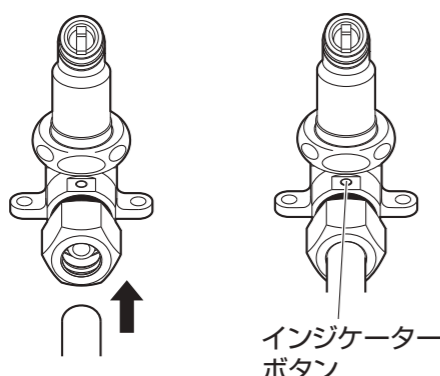
② 止水部の継手本体を樹脂管に固定する。



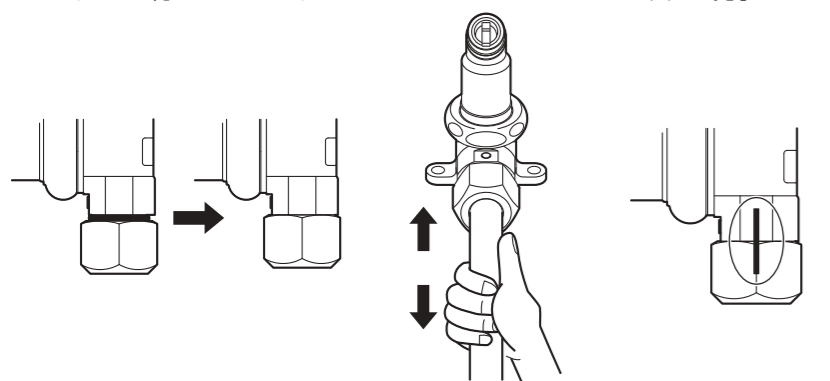
部品の名称



① 樹脂管を挿入する。② インジケータボタンが出っ張るまで樹脂管を差し込む。

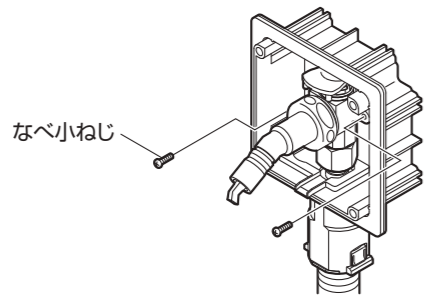


③ 袋ナットが止まるまで締付ける。④ 継手本体と樹脂管が抜けないことを確認する。⑤ 締付け後、確認マークを入れて完了。



(注) ●メンテナンスが容易な場所に取付けてください。  
●作業中は手袋などで手の保護をしてください。  
●樹脂管の差し込み不足と袋ナットの締め忘れは、漏水の原因となります。  
●袋ナットを締付ける際は、ニップル部を手や工具で掴まないでください。ニップル部を掴んで締付けると、ニップル部の袋ナットが緩み、漏水の原因となります。  
●いったん使用した割リングは再使用しないでください。  
●傷ついたり折れ曲がった管は使用しないでください。  
●継手の保管場所は屋内とし、直射日光や異物・雨滴の付着をさけてください。多量の灯油やガソリンなど有機剤を取り扱う場所での保管はさけてください。

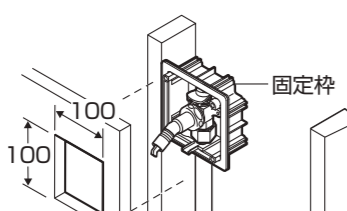
③ 止水部を固定枠に固定する。



4 通水点検  
元栓を開いて通水し、各接合部の水漏れ点検をする。

5 壁(ボード)取付け

(1) 固定枠の取付寸法の確認をした後、壁(ボード)に型紙を使用して墨出しを行い、穴を開ける。



(注) 型紙を固定枠ねじ取付位置に合わせてから穴を開けてください。

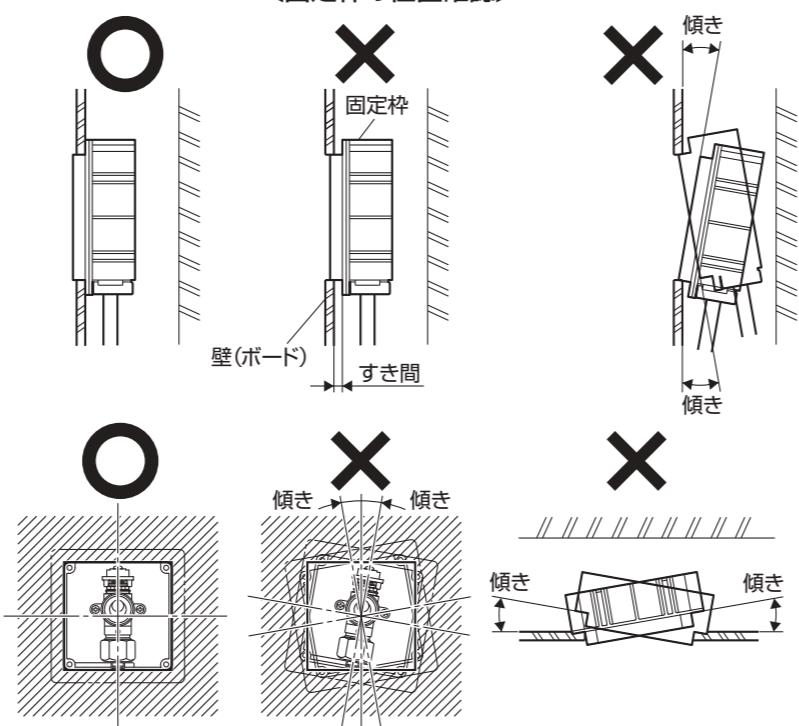
(2) 固定枠高さ範囲内に壁(ボード)の当たり面がある事を確認した後、壁を取付ける。



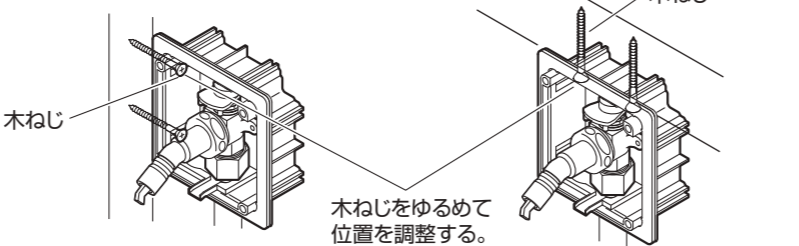
(注) 固定枠の寸法範囲でクロスなどをカットしているか確認してください。

注意

(固定枠の位置確認)



壁(ボード)取付け後、固定枠が壁面に対して水平でない場合やレバーが作動不良の場合は、位置を調整してください。

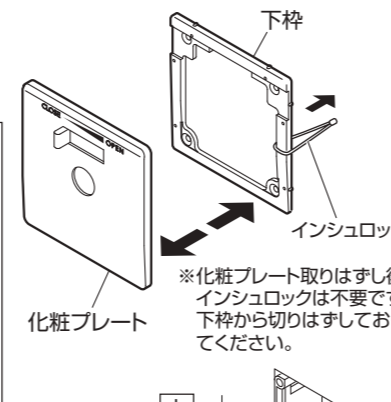


6 下枠の取付け

(1) 化粧プレートのインシュロックを引っ張って下枠から化粧プレートを取りはずす。

注意

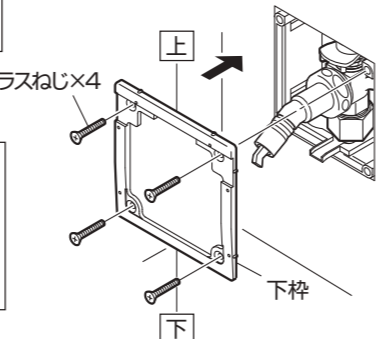
インシュロックを引っ張る際は、化粧プレートのツメ(計4箇所ずつ)のいずれかがはずれるように、下枠を横方向に引いてください。インシュロックを無理に引っ張ると、化粧プレートのツメが変形するおそれがあります。



(2) トラスねじ4本を下枠に取付ける。

注意

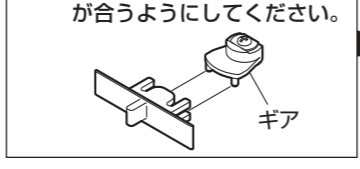
●下枠の表裏、上下を間違えて取付けしないでください。  
●下枠を取付けるトラスねじを締めすぎるとレバーの作動不良の原因となります。



7 化粧プレートの取付け

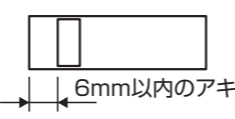
(1) 化粧プレートと下枠が合うように、カチッと音がするまではめ込む。

(注) レバーの溝と止水部のギアが合うようにしてください。



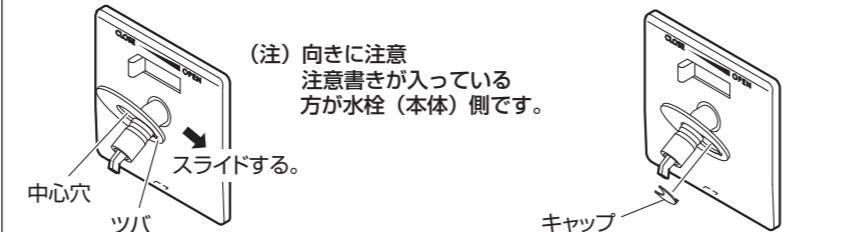
(2) レバーの作動確認を行う。

① 元栓を止める。  
② レバーを左右に動かし、作動不良がない事を確かめる。  
(注) レバーが左端の位置まで作動しなくても、止水すれば正常です。



(3) ニップルにツバを取付ける。

① ツバの穴をニップルの溝に合わせ、ツバの中心穴にはめ込む。② キャップのツメをツバの穴に合わせ、カチッと音がするまではめ込む。



8 施工・作動点検

取付完了後ホース接手を差し込み、元栓を開け通水し、レバー作動および各接合部の水漏れ点検をする。

- ① 施工確認
  - 化粧プレートが確実にハマっている事。
- ② ホース接手の着脱確認
  - ホース接手が確実に着脱できる事。
  - ホース接手を引っ張っても抜けない事。

注意

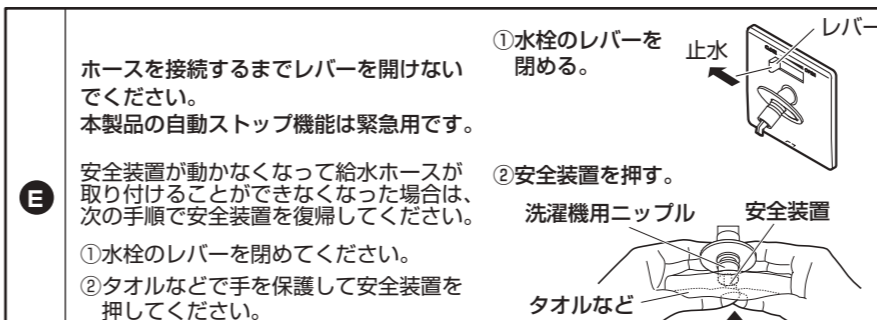
ホースをはずす際は、ホース内の水が出ますので注意してください。

点検不具合	処置	原因	
① 施工確認	a	化粧プレートがきれいにハマらない。	配管や固定枠を壁面に対して平行に施工していないため、固定枠が歪んで取付けられている。
	b	レバー作動不良。(固い・重い)	下枠を取付けるトラスねじを締めすぎている。
	c	レバーが動かない。	壁(ボード)厚12.5mmでスペーサーを入れている。
	d	レバーの溝と止水部のギアが合っていない。	通水状態である。本体内部に圧力がかかっている。
② ホースの着脱確認	e	ホース接手がはまらない。	ホース接手が適合しない。
	f	ホース接手がはまらない。	ホース接手が適合しない。

こんなときは 分解と点検

取付け後の故障や、保守点検の時は次の表に従って点検してください。

原因	処置	
水が出ない	A	レバーが開栓していない。
	B	セラミック上部のゴミかみ。
	C	通水していない。(元栓が閉まっている)
水が止まらない	A	レバーが開栓していない。
	B	セラミック上部のゴミかみ。
	C	水撃緩和逆止弁のシート部を掃除する。
流量が少ない	A	レバーが開栓していない。
	B	セラミック上部のゴミづまり。
	C	水撃緩和逆止弁のゴミづまり。
ニップル部から水が漏れる	D	ホース接手のパッキン部の損傷、ゴミかみ。
	E	通水状態である。本体内部に圧力がかかっている。
ホース接手がはまらない	D	ホース接手が適合しない。(SANEIのホース接手を別途お求めください。)
	E	ホースを接続するまでレバーを開けないでください。本製品の自動ストップ機能は緊急用です。安全装置が動かなくなって給水ホースが取り付けられなくなった場合は、次の手順で安全装置を復帰してください。

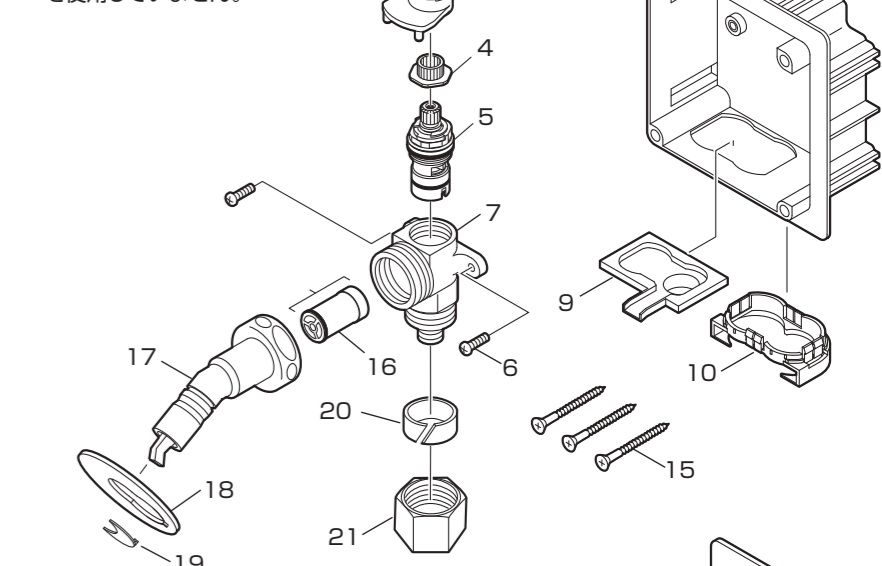


以上の点検を実施されても、不具合がなくなる場合は施工上の不具合が考えられます。参照:「施工手順8 施工・作動点検」

こんなときは 本製品の構造

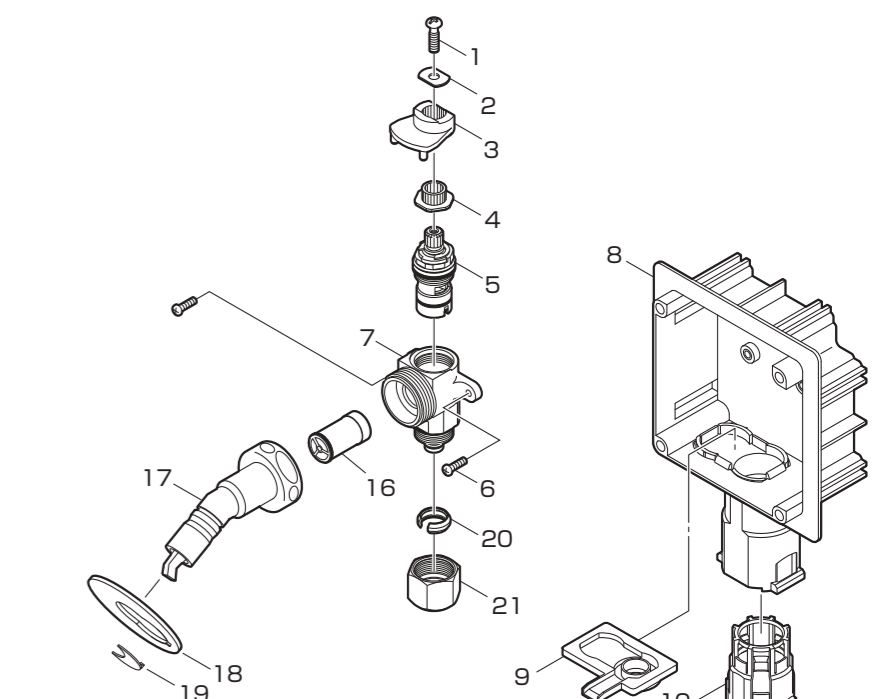
器具の構造を表したイラストです。構造をご理解いただくのにご使用ください。※部品として注文いただける単位のものではありません。

●寒冷地用はNo.16(水撃緩和逆止弁)を使用していません。



V960ALU-3  
V960ALK-3

- なべ小ねじ
- 座金
- ギア
- インサート
- セラミック上部
- なべ小ねじ
- 本体
- 固定枠
- 水受け
- ホルダー
- 化粧プレート
- トラスねじ
- 下枠
- スペーサー
- 木ねじ
- 水撃緩和逆止弁
- ニップル
- ツバ
- キャップ
- 割リング
- 袋ナット



V960ALU-3-10A

- なべ小ねじ
- 座金
- ギア
- インサート
- セラミック上部
- なべ小ねじ
- 本体
- 固定枠
- 水受け
- 抜け止めリング
- 化粧プレート
- トラスねじ
- 下枠
- スペーサー
- 木ねじ
- 水撃緩和逆止弁
- ニップル
- ツバ
- キャップ
- 割リング
- 袋ナット

# SANEI

T-V960ALU-3-B3-TS BBB

## 水道用コンセント シンプル

V960ALU-3・V960ALU-3-10A  
(寒冷地用) V960ALK-3)

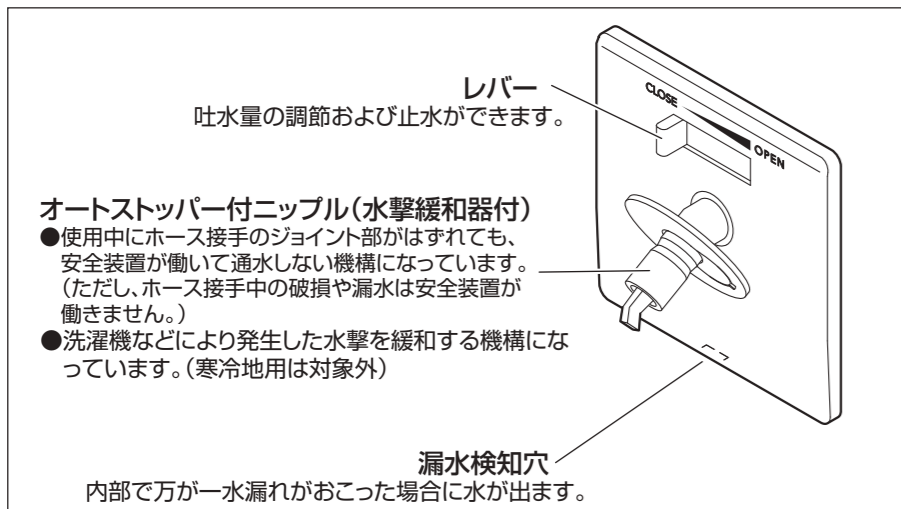
### 取扱説明書

ご使用前にこの説明書を必ずお読みのうえ、正しくご使用ください。

- |   |  |
|---|--|
| <p><b>お客様へ</b><br/>お読みになった後は、お使いになる方がいつでも読める所に必ず保管してください。</p> | <p><b>工事店様へ</b><br/>施工後、この説明書をお客様へお渡しください。</p> |
|---|--|

### 本製品について 各部の名称

- 壁面に埋め込むことで、突出感がなくスッキリ。水栓本体の機能はそのままです。
- ホース接手を接続していないと通水しない安全設計。
- ワンタッチ接続で簡単着脱。
- バルブ部にセラミック上部を使用しているため耐久性にすぐれています。



### ご使用について ご使用に関する安全上のご注意

- ここに示した注意事項は、状況によって重大な結果(傷害・物損)に結び付く可能性があります。いずれも、安全に関する重要な内容を記載していますので、必ず守ってください。
- 施工完了後、試験運転を行い異常がない事を確認すると共に、工事店様は説明書に沿ってお客様に使用方法、お手入れの仕方を説明してください。

#### 用語および記号の説明

- 警告** …… 「取扱いを誤った場合に、使用者が死亡または重傷を負う危険な状態が生じる事が想定されます。」
- 注意** …… 「取扱いを誤った場合に、使用者が軽傷を負うかまたは物的損害が発生する危険な状態が生じる事が想定されます。」
- ⚠ …… 「注意しなさい!」(上記の「警告」・「注意」と合わせて注意をうながす記号です。必ずお読みになり、記載事項を守ってください。)
- ⊘ …… 「してはいけません!」(一般的な禁止記号です。)
- 🚫 …… 「分解してはいけません!」
- 🚨 …… 「指示通りにしなさい!」(一般的な行動指示記号です。)

#### 警告

- ⊘ 小さいお子様だけのご使用は、避けてください。けがをするおそれがあります。

#### 注意

- ⊘ 製品に強い力や衝撃を与えないでください。故障や水漏れの原因になります。
- ⊘ ニップルに直接ホースを接続して使用しないでください。ホース接続部より漏水し、家財などを濡らす財産損害発生のおそれがあります。
- ⊘ 製品に水や洗剤、汚水をかけないでください。水などが浸入して家財などを濡らす財産損害発生のおそれがあります。

- 🚫 分解は、保守・点検の決められた項目以外はしないでください。器具が破損し、けがをしたり、水漏れで家財などを濡らす財産損害発生のおそれがあります。
- ⊘ 吐水口先端に重いものを下げたり、力をかけて回したりしないでください。部品の破損や、摩耗、変形などでパッキンの寿命が短くなり、吐水時に接続部から微量の水がにじみ出るおそれがあります。
- 🚫 ホース接続部より水漏れがないかご確認ください。水漏れが発生した場合には、再度取付けをやり直してください。水が吹出して家財などを濡らす財産損害発生のおそれがあります。
- 🚫 レバーは、ゆっくり操作してください。レバーを急に閉めると、配管に衝撃が加わり、水漏れで家財などを濡らす財産損害発生のおそれがあります。
- 🚫 レバーは定期的に通水してください。その際必ず給水ホースを接続してください。レバーを長期間動かさず使用すると水あかなどが付着し、レバーが固着して無理に動かそうとすると破損の原因になります。
- 🚫 日頃から、ときどき吐水口を回してください。吐水口を長期間回さず使用すると水あかなどが付着し、吐水口が固着して無理に回そうとすると水漏れの原因になります。
- 🚫 長期間使用しない時は、配管中の元栓を閉めてください。水漏れなどの事故の原因になります。
- 🚫 定期的に、配管周りの水漏れや、漏水検知穴のまわりが漏れていないか確認してください。水漏れすると家財などを濡らす財産損害発生のおそれがあります。
- 🚫 洗濯機などを使用しない時は、レバーを閉めてください。ホース接手がはすれて水漏れし、家財などを濡らす財産損害発生のおそれがあります。
- 🚫 ホース接手をはずす際は、レバーを止水位置に合わせてからはずしてください。水が吹出して家財などを濡らす財産損害発生のおそれがあります。
- 🚫 ホースを接続するまでレバーを開けないでください。本製品の自動ストップ機能は緊急用です。安全装置が動かなくなって給水ホースが取り付けられなくなった場合は、次の手順で安全装置を復帰してください。
- 🚫 ホース接手をはずす際は、ホース接手の水がたまっているので注意してください。特にホース接手に圧力がかかっている場合は水が吹出すおそれがあります。洗濯機などに取付けている場合は、一旦、作動(給水スタート)して、ホース接手の圧力を逃がしてから、ホース接手をはずしてください。

①作動(給水スタート)する。

②ホース接手をはずす。

- 🚫 凍結が予想される場所でご使用になる場合は、凍結予防を確実に実施してください。凍結破損で水漏れし、家財などを濡らす財産損害発生のおそれがあります。
- 🚫 (寒冷地用の場合)凍結が予想される際は、配管と水栓の水抜き操作を同時に行ってください。凍結破損で水漏れし、家財などを濡らす財産損害発生のおそれがあります。参照：寒冷地用の水抜き方法
- ⊘ 解氷機やアースを水栓に通電しないでください。水栓が発熱で破損し、家財などを濡らす財産損害発生のおそれがあります。

### ご使用について 使用方法

レバーをスライドして吐水、止水します。

⚠ **注意**  
レバーは全開でご使用ください。

(注)レバーが左端の位置まで作動しなくても、止水すれば正常です。

6mm以内のアキ

### ご使用について ホース接手の適合について

① 自動洗濯機でご使用の場合  
日本電機工業規格(JEM1206)に適合するホース接手を御使用ください。弊社製品では、下記の品番が該当します。

自動洗濯機給水ホース  
SANEI 品番：PT17-1-0.5(長さ0.5M)  
PT17-1-1 (長さ1M)  
PT17-1-1.5(長さ1.5M)  
PT17-1-2 (長さ2M)  
PT17-1-3 (長さ3M)  
PT17-1-5 (長さ5M)

② 2槽式でホース接手のない場合  
PT17-4Fをご使用ください。ニップルに直接ホースを接続して使用しないでください。

お使いの給水ホース  
適合ホース：内径φ12~15mm 外径φ18~20mm  
ホースネット付ジョイント  
SANEI 品番：PT17-4F

⚠ **注意**  
自動洗濯機給水ホース以外でご使用の場合、常にホースに圧力がかかる機器には使用しないでください。ホースが抜けた場合に家財などを濡らす財産損害発生のおそれがあります。

### ご使用について ホース接手着脱方法

**ホース接手の接続**

① ホース接手を本体のニップルへカチッと音がするまで差し込む。

⚠ **注意**  
ホース接手に元口が付いている場合は元口をはずして接続してください。

元口(付属) 引下げながらはずす

元口は必要ありませんが転居などに備え、保管をおすすめします。

② 接続後、ホース接手を引張って抜けない事を確認する。

**ホース接手の離脱**

① レバーを止水位置に合わせる。

② ホース接手をはずす。

⚠ **注意**  
ホース接手をはずす際は、ホース接手の水がたまりますので、注意してください。

### ご使用について 凍結予防

一般用でも凍結のおそれがある場合は、次の処置によって凍結を予防できる場合があります。

- 配管などに保温材を巻いてください。
- 屋内の窓を閉めるなどして水栓周囲の温度が氷点下にならないようにしてください。

※凍結による破損は保証期間内でも有料修理となります。

### ご使用について 寒冷地用の水抜き方法

寒冷地用は寒冷地において配管中の水を抜く設備(水抜き栓)とあわせて使用する製品です。連結のおそれがある場合は、下記の方法で水抜きをしてください。

- 1 配管の水抜き栓を操作する。
- 2 レバーを吐水位置に合わせる。
- 3 洗濯機などの給水ホースをはずし、ホース接手を振って水を抜き、床に置く。

⚠ **注意**  
ホース接手をはずす際は、ホース接手の水がたまりますので、注意してください。

再使用時  
洗濯機側のホース接手が確実に閉まっているか確認してください。

### お手入れ 日頃のお手入れ

- 柔らかい布で水拭きして、よくしぼった布で汚れを拭き取ってください。
- 汚れが目立つときは、中性洗剤を柔らかい布にふくませて拭き取った後水拭きして、よくしぼった布で汚れを拭き取ってください。

**注意**

- 中性洗剤以外は使用しないでください。
- お手入れの際は、次のものは絶対に使用しないでください。  
酸性・アルカリ性および塩素系の洗剤類  
※特に酸性洗剤はメッキを侵します。  
ベンジン・シンナー・ラッカー・アルコールなどの溶剤や油類  
クレンザーなどの粒子の粗い洗剤  
ナイロンたわし・メラミンフォームなど

製品の割れや変色変質の原因となります。

⚠ **注意**  
洗剤・薬品が本体に付着した場合は、すぐにきれいに拭き取ってください。本体の割れや変色変質の原因となります。

すぐ拭く

## お手入れ 定期的な点検

水漏れを壁表側に出すための漏水検知穴を設けています。万が一の水漏れに備えて次の点検を行ってください。

### 注意

定期的に、配管周りの水漏れや、漏水検知穴のまわりが濡れていないか確認してください。水漏れすると家財などを濡らす財産損害発生のおそれがあります。

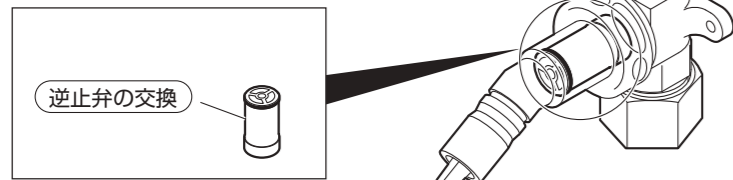


## お手入れ 定期的な部品交換

安全・快適にお使いいただくために、定期的な部品交換をおすすめします。

### 逆止弁の交換時期の目安：3～5年

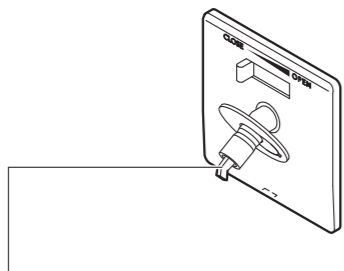
万が一、逆止弁が正常に機能しない場合、状況によっては水栓から一度吐水した水が逆流するおそれがあります。



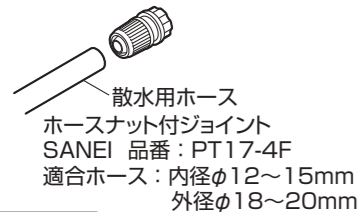
※交換時期は、使用環境などにより異なります。  
※逆止弁や部品交換を依頼される方は取扱説明書の「アフターサービス」を参照してください。

## こんなときは オプション品について

当社では、水まわりを快適にサポートできるようにオプション品や補修パーツをホームセンターなどでとりそろえています。  
(品質改良、原材料事情などにより、品番、仕様などの変更、および製造中止を予告なくさせていただきます。あらかじめご了承ください。)



### ■ 2槽式でホース接手のない場合



### 注意

自動洗濯機給水ホース以外をご使用の場合、常にホースに圧力がかかる機器には使用しないでください。ホースが抜けた場合に家財などを濡らす財産損害発生のおそれがあります。

### ■ 洗濯機給水ホースを変えたい。



自動洗濯機給水ホース  
SANEI 品番：  
PT17-1-0.5(長さ0.5M)  
PT17-1-1(長さ1M)  
PT17-1-1.5(長さ1.5M)  
PT17-1-2(長さ2M)  
PT17-1-3(長さ3M)  
PT17-1-5(長さ5M)

### ■ ホースを延長したい。

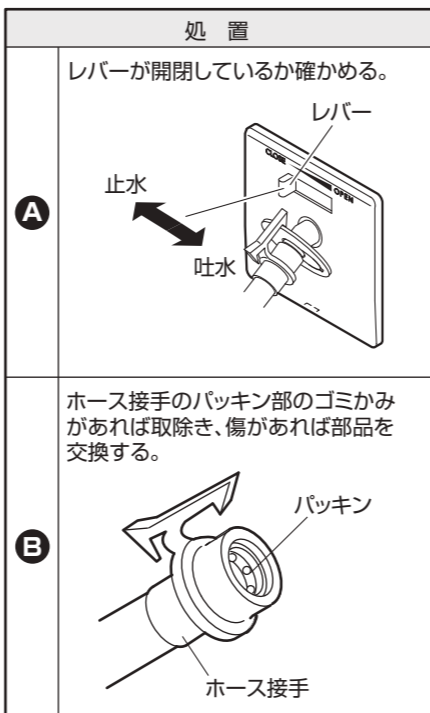


自動洗濯機延長ホース  
SANEI 品番：  
PT17-2-0.5(長さ0.5M)  
PT17-2-1(長さ1M)  
PT17-2-2(長さ2M)  
PT17-2-3(長さ3M)  
PT17-2-4(長さ4M)

## こんなときは 故障？ その前に

修理をご依頼される前に、次の表に従って点検してください。

	原因	処置
水が出ない	レバーが開栓していない。	A
	通水していない。 (元栓が閉まっている)	
水が止まらな	レバーが開栓していない。	A
流量が少ない	レバーが開栓していない。	A
ニッフル部から水が漏れる	ホース接手のパッキン部の損傷、ゴミかみ。	B
	通水状態や本体内部に圧力がかかっている。	C
ホース接手がはまらない	ホース接手が適合しない。 (SANEIのホース接手を別途お求めください。)	C



	処置
<p>ホースを接続するまでレバーを開けないでください。 本製品の自動ストップ機能は緊急用です。</p> <p>安全装置が動かなくなって給水ホースが取り付けられなくなった場合は、次の手順で安全装置を復帰してください。 ①水栓のレバーを閉めてください。 ②タオルなどで手を保護して安全装置を押してください。</p>	<p>①水栓のレバーを閉める。</p> <p>②安全装置を押す。</p>

以上の点検を実施されても、不具合がなくなる場合はお手数ですが販売店/工事店にご依頼ください。

## 水漏れした場合の処置

水漏れした場合は、配管中の元栓を開めてください。

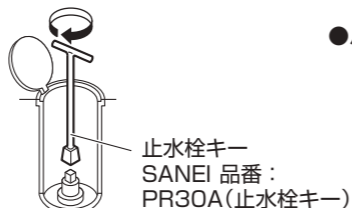
### 元栓の開め方

元栓ボックス(メーターボックス)のふたを開け、元栓を右にまわして閉めます。  
※元栓を閉める前に給湯機や洗濯機などの使用は止めてください。  
※閉栓後は近くの水栓などで給水が止まっていることを確認してください。  
※一部の地域では左まわしの場合があります。  
※元栓がどこにあるかわからない場合は、水道局にお問い合わせください。

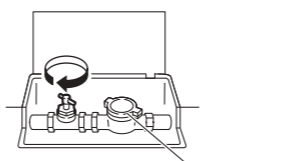
### ■ 戸建て住宅などの元栓ボックス：

主に玄関やガレージ付近の地面にあります。  
古い戸建て住宅の場合は道路に円形のキー式ボックスがあったりします。

#### ●キー式

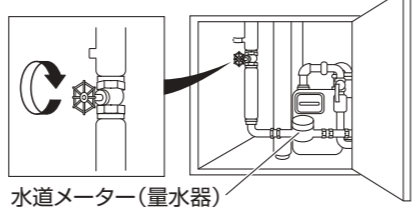


#### ●ハンドル式



### ■ マンションなどの中層住宅の元栓ボックス：

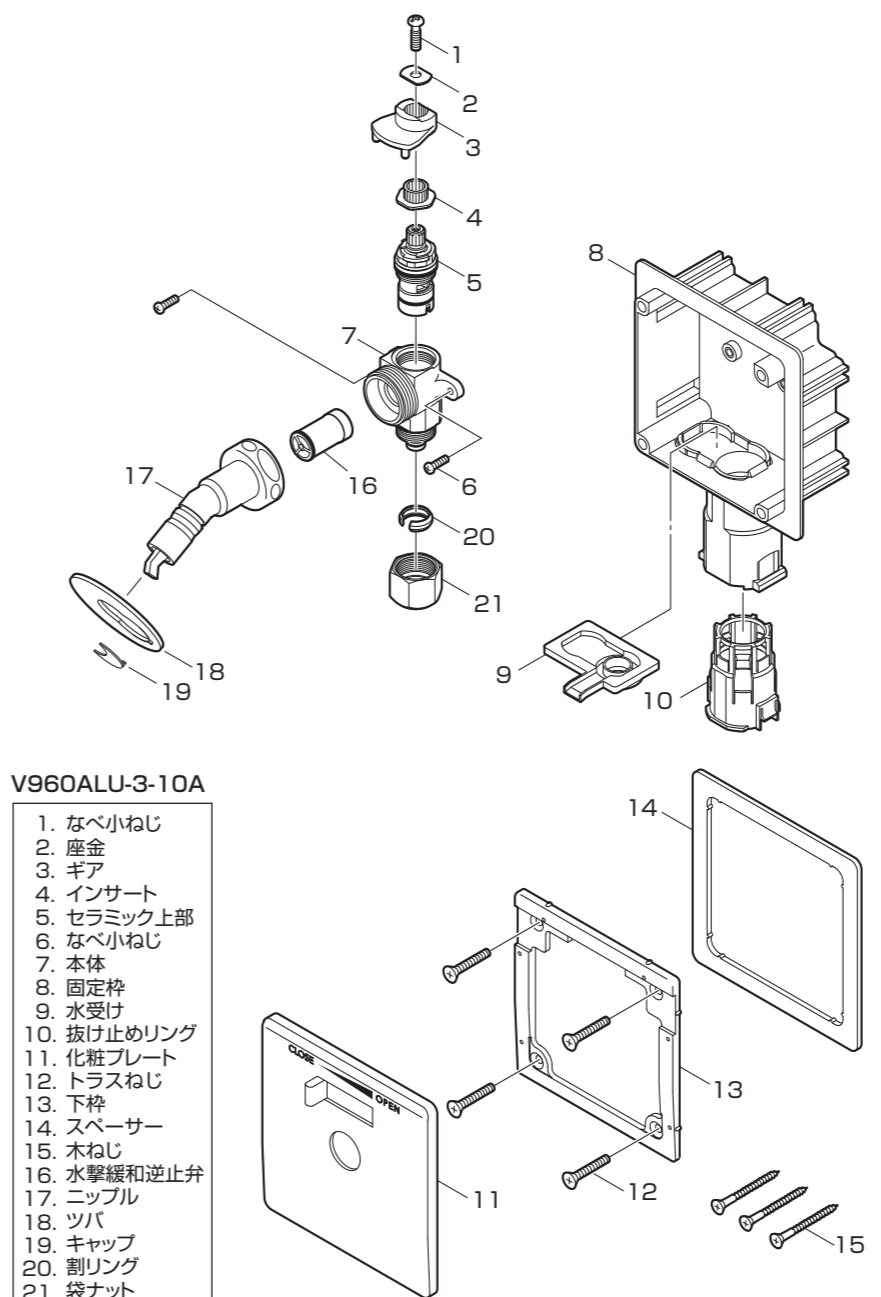
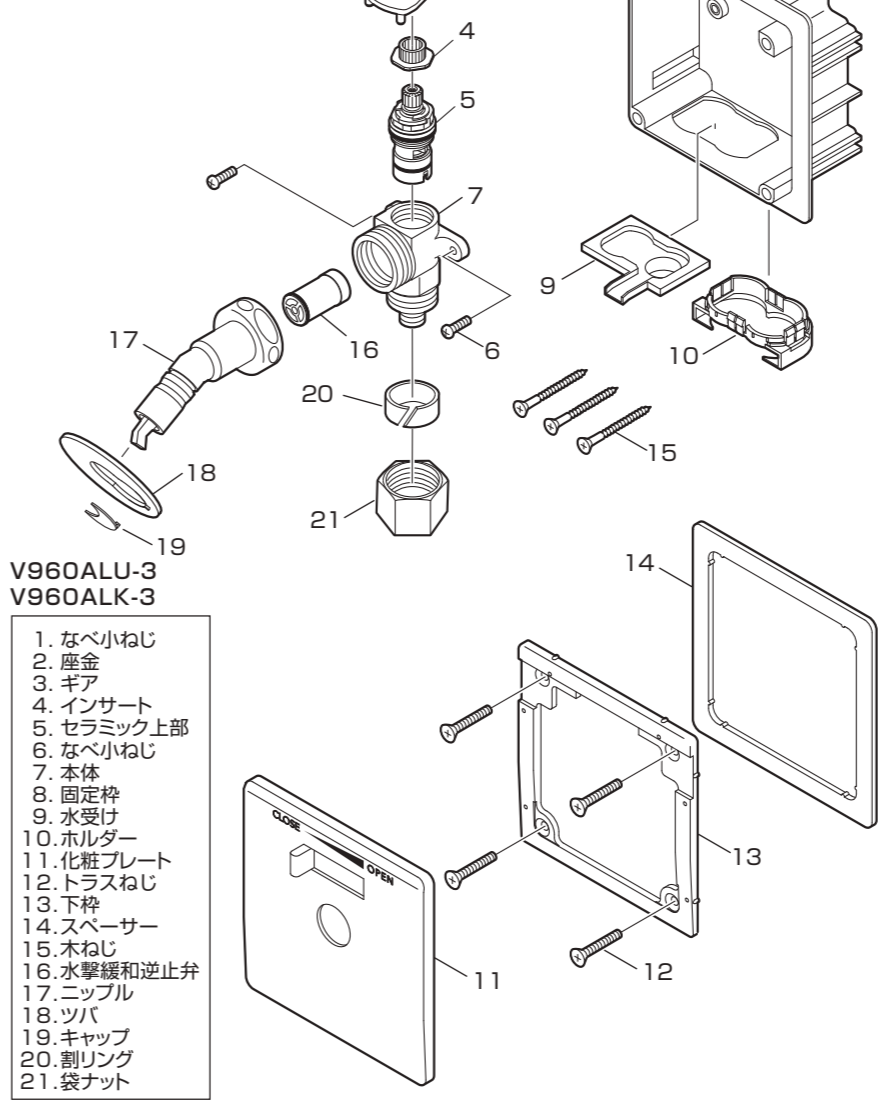
主に玄関を出た階段の踊り場に鉄の扉があり、電気やガスのメーターと共に水道メーターと元栓があります。お隣と共通のボックス内で元栓の場所がわからない場合は、水道料金の検針票などでご自分の水道メーター番号を確認してください。



## こんなときは 本製品の構造

器具の構造を表したイラストです。構造をご理解いただくのにご使用ください。  
※部品として注文いただける単位のものではありません。

●寒冷地用はNo.16(水撃緩和逆止弁)を使用していません。



## アフターサービス

### 【補修用部品の供給期間】

この製品の補修用部品(機能維持のために必要な部品であり、使用期間中に取替える可能性が高いもの)の供給期間は製造中止後10年です。

### 【修理の依頼と部品交換の依頼について】

- 修理依頼と部品交換依頼先：お求めの販売店(工事店)又は当社
- 連絡していただきたい内容：
  - 住所、氏名、電話番号
  - 品番、品名
  - お買上げ(据付け引渡し)年月日
  - 故障内容、異常の状況(水漏れ箇所の説明など)、部品交換の依頼
  - 訪問希望日

●当社の修理および部品交換料金は「技術料」+「部品代」+「出張料」で構成されています。  
「技術料」……診断・故障箇所の修理および部品交換・調整・修理完了時の点検などの作業にかかる費用。  
「部品代」……修理および部品交換に使用した部品代。(無料修理で交換した古い部品・製品は当社の所有になります。)  
「出張料」……製品のある場所へ技術者を派遣する場合の費用。

### 【部品の交換】

- 止水部やパッキンが摩耗・劣化すると水漏れの原因となります。この場合、該当部品の交換が必要です。
- 安全・快適にお使いいただくために、定期的な逆止弁の点検・交換をお願いします。

### 【部品のご購入や修理の依頼、ご相談は】

- まずは、お求めの販売店(工事店)へご相談ください。ご不明な場合は当社までお問合せください。

## 水栓金具保証書

本書は、本書記載内容で無料修理させていただく事をお約束するものです。保証期間中に故障が発生した場合は、お買上げの販売店(工事店)にご依頼いただき、出張修理に際して本書をご提示ください。  
お買上げ(お取付け)年月日、お客様名、販売店(工事店)名など記入もれがありすと無効となります。必ずご確認いただき、記入のない場合はお買上げ(お取付け)の販売店(工事店)に申し出ていただくか、レシート又は領収書を貼付してください。本書は再発行いたしません。大切に保管してください。

品番			販売店/工事店
保証期間	対象部品	期間(お買上げ日/お取付け日から)	店名 住所
	本体	2年間	
お買上げ日(お取付け日)	年 月 日		
お客様	お名前	様	見本
	ご住所		
電話	( )	電話	( )

### <無料修理規定>

ご依頼の前に再度、取扱説明書をお読みいただきご確認ください。

- 「取扱説明書」、「ラベル」などの注意書に従った正常な使用、維持管理状態で、保証期間中に故障した場合、無料修理いたします。
- ご購入、ご購入品などで本保証書に記入の販売店(工事店)に修理を依頼できない場合は当社にご相談ください。
- 保証期間内でも次の場合には有料修理になります。
  - 使用、維持管理上の誤り及び不当な修理、改造による故障及び損傷
  - 温泉水、中水、飲用不可な井戸水による故障及び損傷
  - お買上げ(お取付け)後の取付場所の移動及びそれに伴う落下などによる故障及び損傷
  - 火災、地震、水害、落雷、その他の天災地変、公害など、その他の事故及び損傷の原因が製品以外にある場合
  - 電気製品における異常電圧、指定外の使用電源(電圧・周波数)及び外部ノイズなどに起因する不具合
  - 消耗部品の劣化に伴う故障及び損傷
  - 施工説明書などに基づかない施工、専門業者以外による移動・分解・改造などに起因する不具合
  - 建築躯体の変形(強度不足・ゆがみ)など製品以外の不具合に起因する製品の不具合及び表面仕上げ、色あせなどの経年変化又は使用に伴う摩耗などにより生じる外観上の不具合
  - 海岸付近、温泉地などの地域における腐食性の空気環境に起因する不具合
  - ねずみ、昆虫などの動物の行為に起因する不具合
  - 砂やごみ、給水・給湯配管の錆など異物流入及び水あかの固着に起因する不具合
  - 寒冷地仕様の製品で水抜きをされなかった場合や、寒冷地仕様でない製品の凍結による故障及び損傷
  - 本書の提示がない場合
  - 本書にお買上げ(お取付け)年月日、お客様名、販売店(工事店)名の記載がない場合、あるいは字句の書き換えられた場合
- 本書は日本国内においてのみ有効です。  
★この保証書は本書に明示した期間・条件のもとにおいて無料修理をお約束するものです。従って、この保証書によってお客様の法律上の権利を制限するものではありませんので、保証期間経過後の修理などにつきましてはお買上げの販売店(工事店)、または当社にお問い合わせください。  
★補修用部品の保有期間についてご不明な場合は下記へお問い合わせください。

SANEI 株式会社

本社 〒537-0023 大阪市東成区玉津1丁目12番29号  
お問い合わせ先 ☎ 0120-06-9721  
受付時間 9:00～17:30(土日祝除く)  
ホームページ www.sanei.td