

施工説明書

施工の前にこの説明書を必ずお読みのうえ、正しく施工してください。

- お客様へ・・・お読みになった後は、お使いになる方がいつでも読める所に必ず保管してください。
- 工事店様へ・・・施工後、この説明書をお客様へお渡ください。

本製品について 各部の名称

レバーハンドル
吐水量の調節および止水ができます。

オートストッパー付ニップル
●使用中にホース接手のジョイント部がはずれても、安全装置が働いて通水しない機構になっています。
(ただし、ホース接続中の破損や漏水は安全装置が働きません。)
●逆止弁内蔵(寒冷地用は対象外)

施工について 施工に関する安全上のご注意

- ここに示した注意事項は、状況によって重大な結果(傷害・物損)に結び付く可能性があります。いずれも、安全に関する重要な内容を記載していますので、必ず守ってください。
- 施工完了後、試験運転を行い異常がない事を確認すると共に、工事店様は説明書に沿ってお客様に使用方法、お手入れの仕方を説明してください。
- 施工は、水道法、その他の関係する法規などに従って行ってください。

用語および記号の説明

- 警告** 「取扱いを誤った場合に、使用者が死亡または重傷を負う危険な状態が生じる事が想定されます。」
- 注意** 「取扱いを誤った場合に、使用者が軽傷を負うかまたは物的損害が発生する危険な状態が生じる事が想定されます。」
- ⚠ 「注意しなさい!」(上記の「注意」と併用して注意をうながす記号です。必ずお読みになり、記載事項を守ってください。)
- 🚫 「してはいけません!」(一般的な禁止記号です。)
- 🚫 「分解してはいけません!」
- 👉 「指示通りにしなさい!」(一般的な行動指示記号です。)

注意

🚫	修理技術者以外の人は、水栓本体内部を分解しないでください。故障や水漏れの原因になります。
🚫	電気のコンセントの近くに取付けしないでください。水道用コンセントからの水による、漏電のおそれがあります。
🚫	凍結が予想される地域には使用しないでください。凍結破損で水漏れし、家財などを濡らす財産損害発生のおそれがあります。
🚫	製品に強い力や衝撃を与えないでください。故障や水漏れの原因になります。
👉	(寒冷地用の場合) 凍結が予想される場所で使用になる場合は「寒冷地用の水抜方法」を参照の上、凍結予防を確実に実施してください。 部品が破損し、水漏れして家財などを濡らす財産損害発生のおそれがあります。 参照：取扱説明書「寒冷地用の水抜方法」

施工について 適切な使用条件

(水圧について)

給水圧力	最低必要水圧(流動時) 0.05MPa	最高使用水圧(静止時) 0.75MPa
------	---------------------	---------------------

●給水圧力が0.75MPaを超える場合は、市販の減圧弁で0.2~0.3MPa程度に減圧してください。

(水質・用途について)

使用可能水質	水道水及び飲用可能な井戸水	使用温度	常温(20℃±15℃)
用途	一般住宅用		

●ただし、凍結のおそれがある地域の場合は寒冷地用をご使用ください。

施工について 梱包明細

■取扱説明書・施工説明書×1・型紙×1

化粧カバー×1

リングセット×1

座付なべ小ねじ×2

固定金具×1

スペーサー×1

※1 壁(ボード)厚が12.5mmの場合

※2 壁(ボード)厚が15mmの場合

調整シート×3 (参照：別紙「施工ポイント」)

※本製品に木ねじは同梱しておりません。施工業者様側で別途ご用意ください。

施工について ホース接手の適合について

① 自動洗濯機でご使用の場合
日本電機工業規格(JEM1206)に適合するホース接続器をご使用ください。弊社製品では、下記の品番が該当します。
自動洗濯機給水ホース SAN-EI品番:
PT17-1-0.5(長さ0.5M) PT17-1-2 (長さ2M)
PT17-1-1 (長さ1M) PT17-1-3 (長さ3M)
PT17-1-1.5(長さ1.5M) PT17-1-5 (長さ5M)

② 2槽式でホース接続のない場合
PT17-4Fをご使用ください。
ニップルに直接ホースを接続して使用しないでください。

注意
自動洗濯機給水ホース以外でご使用の場合、常にホースに圧力がかかる機器には使用しないでください。ホースが抜けた場合に家財などを濡らす財産損害発生のおそれがあります。

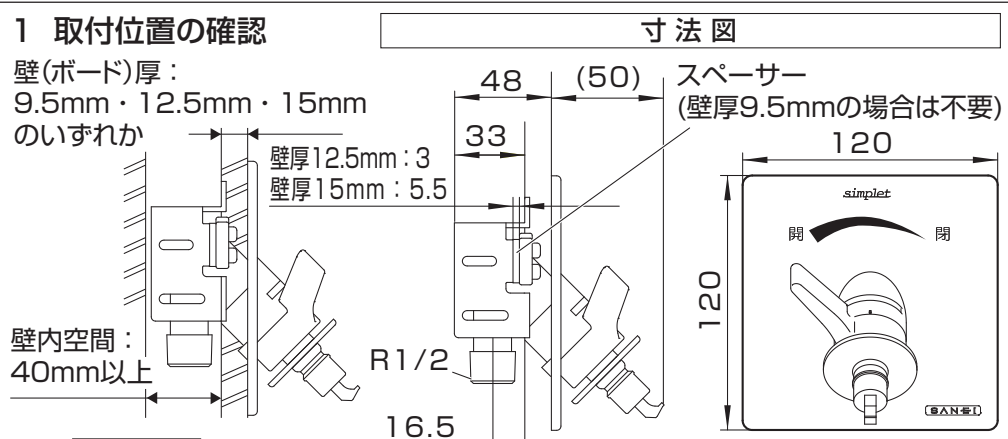
ホースナット付ジョイント SAN-EI品番: PT17-4F

適合ホース:
内径φ12~15mm
外径φ18~20mm

お使いの給水ホース

施工について 施工手順

- 水道工事と壁面取付工事は相互の工程を十分打合わせしてから行ってください。
- 新築時に取付け用の水道用コンセントです。取付けには木枠組が必要な場合があります。
- 取付け時に柱と平行になるよう注意して取付けてください。
- 施工・作動点検のため、ホース接続を用意してください。
- 取付前に必ず通水し、配管内のゴミを洗い流してください。



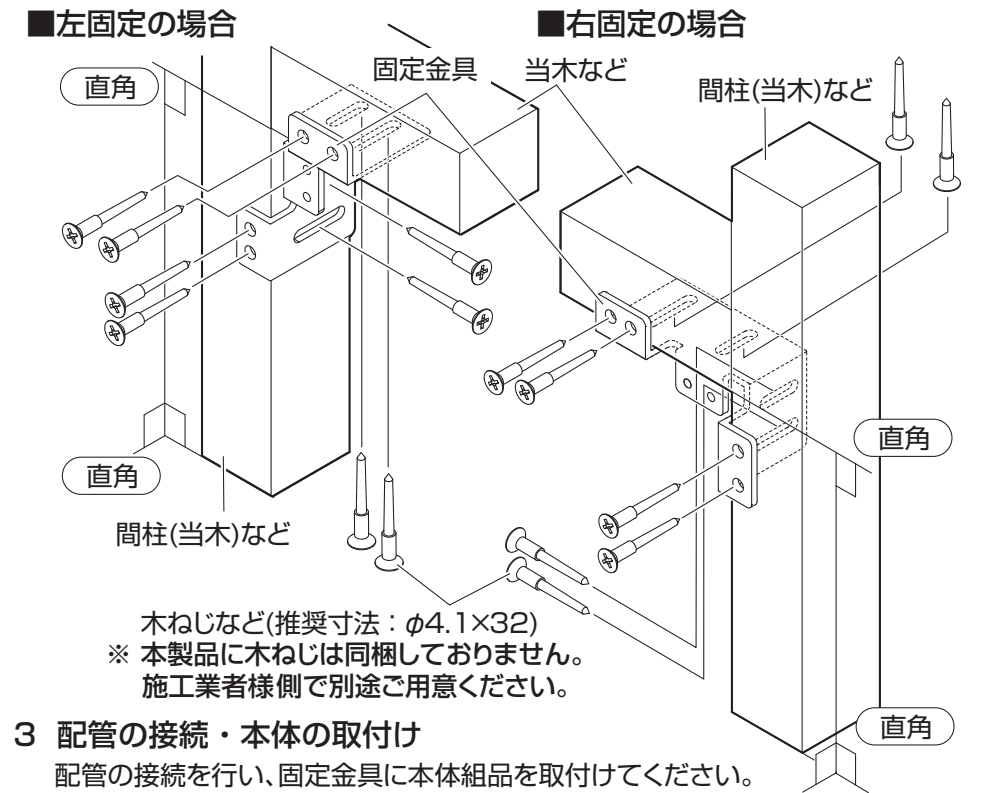
注意

- 対応壁(ボード厚)は9.5mm・12.5mm・15mmに対応しています。9.5mm・12.5mm・15mm以外の壁(ボード)には取付けできません。
- 壁内空間は40mm以上確保してください。
- 固定金具が固定できるように間柱の近くに取付けてください。
- 軽量鉄骨など強度の弱い所への取付けの際は、補強材を用いるなどして充分な強度を保った上で、固定金具を取付けてください。

2 固定金具の取付け

取付位置に合わせて間柱(当木)などを設け、木ねじなどを用いて確実に固定してください。取付けの際は、下記のねじ取付位置を参考に、2面以上で確実に固定してください。

注意
間柱(当木)と固定金具はすき間なく固定してください。すき間があったり、傾いていると、製品が正しく取付けできません。



3 配管の接続・本体の取付け

配管の接続を行い、固定金具に本体組品を取付けてください。

- ① 本体組品に継手(外径φ31未満)を接続してください。
※接続部にはシールテープを巻いてください。
- ② 継手に樹脂管などを接続してください。
- ③ ビス(同梱品)を用いて、基準板及び本体組品を固定金具に取付けてください。
※壁(ボード)厚が12.5mm・15mmの場合は、スペーサーをはさんでください。

注意

- 継手は外径φ31未満のものをご使用ください。
- 本体の先端に付いている養生キャップは、通水点検時まではずさないでください。
- 基準板が変形すると正しい基準がとれなくなるため、変形に注意して取付けてください。

③ ビス(同梱品)で固定する。

① 継手(外径φ31未満)を接続する。

② 樹脂管などを接続する。

① 継手(外径φ31未満)を接続する。

② 樹脂管などを接続する。

※1 壁(ボード)厚が12.5mmの場合に使用します。
※2 壁(ボード)厚が15mmの場合に使用します。

4 耐圧検査

本体組品の栓棒部分を手で時計回り(吐水→止水)にあたりまで回します。ホース接続などを接続してから、各接合部の水漏れを点検してください。

注意

- 通水の際は、必ずホース接続などを接続してください。そのまま通水すると、オートストッパーが作動します。
- 養生キャップは点検の際にはずし、点検後に再度取付けてください。
- ホースをはずす際は、ホース内の水が出ますので注意してください。

5 壁(ボード)の取付け

別紙「施工ポイント」を参照し、壁(ボード)に穴を開け、固定してください。参照：「施工ポイント A」

注意

- 型紙より大きな穴を開けると、正しく施工できなくなりますので、十分確認の上施工してください。
- 壁(ボード)を取付ける際、壁(ボード)と本体組品が接触しないよう注意してください。破損や水漏れの原因になります。

6 化粧カバーの取付け

(1) 化粧カバーからレバーハンドル・抜け止めをはずしてください。

(2) 化粧カバーを本体組品にはめ込み、化粧カバーと壁とのすき間がなくなるまで押し当てます。化粧カバーを押し上げながら、抜け止めを取付けてください。

注意
抜け止めをはずす際、部品をなくさないようご注意ください。

化粧カバー

抜け止め

壁に沿って押し上げる

押し当てる

本体組品

注意
化粧カバーを取付ける前に、本体組品のオーリングが図の位置にあることを確認してください。

注意

化粧カバーを取付ける前に、本体組品のオーリングが図の位置にあることを確認してください。

オーリング

本体組品

注意

- 抜け止めは、本体組品の溝にはまるように取付けてください。
- 化粧カバーを壁に押し当てる際、壁と化粧カバーの間にすき間がないことを確認してください。すき間がある場合、壁(ボード)厚が間違っている可能性があります。この場合、正しく施工できません。

注意
抜け止めが固くて取付けられない場合は、無理にはめ込まないでください。
故障や水漏れの原因になります。

※ 次の場合は、別紙「施工ポイント」を参照ください。

- 抜け止めを取付けることができない。
→ 化粧カバーの穴と本体組品の溝を合わせる。参照：「施工ポイント B」
→ 調整シート(同梱品)をはさむ。参照：「施工ポイント C」
- 化粧カバーが水平でない。
→ 本体組品のスレを直す。参照：「施工ポイント D」

(3) 取付け後、化粧カバーを引っ張って確実に取付けられているか確認してください。

7 レバーハンドルの取付け

(1) 元栓を開けてから、本体組品の栓棒部分を手で反時計回り(止水→吐水)にあたりまで回してください。

(2) 養生キャップをはずし、化粧カバーの目印とレバーハンドルの目印を合わせ、レバーハンドルを取付けてください。

注意
取付けの際は、必ず目印を合わせてください。

(3) レバーハンドル取付後、レバーハンドルを開→閉に回し、化粧カバーと接触しないことを確かめてください。接触する場合は、レバーハンドルを取りはずし、再度手順(2)を行ってください。

注意
注意書きが入っている方を、水栓(本体)側にしてください。

リング

溝

中心穴

本体組品

スライドする

8 リング・キャップの取付け

(1) リングを本体組品に通して溝に合わせ、右にスライドしてリングの中心穴にはめ込んでください。

(2) キャップのツメをリングの穴に合わせ、確実にはめ込んでください。

注意
注意書きが入っている方を、水栓(本体)側にしてください。

リング

溝

中心穴

本体組品

スライドする

9 施工・作動点検

取付完了後、ホース接続を接続してから元栓を開いて通水し、作動および各接合部の水漏れ点検をしてください。

① 施工確認

- 化粧カバーと壁の間にすき間(すき間風)がないこと。
- 抜け止めが化粧カバーに確実にハマっていること。
- レバーハンドルの操作がなめらかで、開閉時に化粧カバーと接触しないこと。

② ホース接手の着脱確認

- ホース接続が確実に着脱できる事。
- ホース接続を引っ張っても抜けない事。

注意
ホースをはずす際は、ホース内の水が出ますので注意してください。

点検不具合	処置	原因・対策
化粧カバーがきれいにはまらない。	a b	配管や固定金具を壁面に対して平行に施工していないため、固定金具が歪んで取付けられている。 → 壁面と固定金具、配管を平行に取付けてください。参照：「施工手順2」
化粧カバーと壁との間にすき間がある。	a b	
化粧カバーがガタつく。(確実に固定されていない)	c	壁(ボード)厚が適合していない。 → 壁厚9.5mm・12.5mm・15mm以外は適合しておりません。壁厚9.5mmの場合はスペーサー不要です。壁厚12.5mm・15mmの場合はスペーサーを使用してください。参照：「施工手順3」
レバーハンドルを動かすと化粧カバーと接触する。	d	
抜け止めが適切な箇所に確実に取付けられていない。	c	抜け止めが適切な箇所に確実に取付けられていない。 → 抜け止めを本体の溝に合わせて取付けてください。参照：「施工手順6 (2)」
レバーハンドルの取付位置が正しくない。	d	
通水状態である。本体内部に圧力がかかっている。	e	レバーハンドルの取付位置が正しくない。 → 参照：「施工手順7 (2)」
ホース接続がはまらない。	e f	
ホース接続が適合しない。	f	通水状態である。本体内部に圧力がかかっている。 → 参照：取扱説明書「故障? その前に」処置C
		ホース接続が適合しない。 → 参照：「ホース接手の適合について」

こんなときは 分解と点検

取付後の故障や保守点検の時は、取扱説明書「故障? その前に」の点検表に従って点検を行ってください。
点検を実施されても不具合がなくなるらない場合は、施工上の不具合が考えられます。参照：「施工手順9」

こんなときは 本製品の構造

※ 本製品の構造については、取扱説明書「本製品の構造」を参照ください。

取扱説明書
 ご使用前にこの説明書を必ずお読みのうえ、正しく施工してください。
 ■お客様へ……お読みになった後は、お使いになる方がいつでも読める所に必ず保管してください。
 ■工事店様へ……施工後、この説明書をお客様へお渡しください。

本製品について 各部の名称
 ※ 各部の名称については、施工説明書「各部の名称」を参照ください。
ご使用について ご使用に関する安全上のご注意

●ここに示した注意事項は、状況によって重大な結果(傷害・物損)に結び付く可能性があります。いずれも、安全に関する重要な内容を記載していますので、必ず守ってください。

警告
 小さいお子様だけのご使用は、避けてください。けがをするおそれがあります。

注意
 製品に強い力や衝撃を与えないでください。故障や水漏れの原因になります。

ニップルに直接ホースを接続して使用しないでください。ホース接続部より漏水し、家財などを濡らす財産損害発生のおそれがあります。

製品に水や洗剤、汚水をかけないでください。水などが浸入して家財などを濡らす財産損害発生のおそれがあります。

分解は、保守・点検の決められた項目以外はしないでください。器具が破損し、けがをしたり、水漏れで家財などを濡らす財産損害発生のおそれがあります。

吐水口先端に重いものを下げたり、力をかけて回したりしないでください。部品の破損や、摩耗、変形などで部品の寿命が短くなり、吐水時に接合部から水がにじみ出るおそれがあります。

ホース接続部より水漏れがないかご確認ください。水漏れが発生した場合には、再度取付けをやり直してください。水が吹出して家財などを濡らす財産損害発生のおそれがあります。

レバーハンドルは、ゆっくり操作してください。レバーハンドルを急に閉めると、配管に衝撃が加わり、水漏れで家財などを濡らす財産損害発生のおそれがあります。

レバーハンドルは定期的な動かしてください。その際必ず給水ホースを接続してください。レバーハンドルを長時間動かさずに使用すると水あかななどが付着し、無理に回そうとすると破損の原因になります。

長期間使用しない時は、配管中の元栓を閉めてください。水漏れなどの事故の原因になります。

洗濯機などを使用しない時は、レバーハンドルを閉めてください。ホース接続がはずれて水漏れし、家財などを濡らす財産損害発生のおそれがあります。

ホース接続をはずす際は、レバーハンドルを止水位置に合わせてからはずしてください。水が吹出して家財などを濡らす財産損害発生のおそれがあります。

ホース接続をはずす際は、ホース接続内の水が出ますので注意してください。特にホース接続内に圧力がかかっている場合は水が吹出すおそれがあります。洗濯機などに取付けている場合は、一旦、作動(給水スタート)して、ホース接続内の圧力を逃がしてから、ホース接続をはずしてください。

ホースを接続するまでレバーハンドルを開けないでください。本製品の自動ストップ機能は緊急用です。安全装置が動かなくなって給水ホースが取り付けることができなくなった場合は、安全装置を復帰してください。参照:「故障? その前に」処置C

凍結が予想される場所でご使用になる場合は、凍結予防を確実に実施してください。凍結破損で水漏れし、家財などを濡らす財産損害発生のおそれがあります。

注意
 (寒冷地用の場合) 凍結が予想される際は、配管と水栓の水抜き操作を同時に行ってください。凍結破損で水漏れし、家財などを濡らす財産損害発生のおそれがあります。参照:「寒冷地用の水抜き方法」
 解体機やアースを水栓に通電しないでください。水栓が発熱で破損し、家財などを濡らす財産損害発生のおそれがあります。

ご使用について 使用方法
 レバーハンドルを回して吐水、止水します。
 レバーハンドル 吐水 止水
注意 レバーは全開でご使用ください。

ご使用について ホース接続方法
ホース接手の接続
 ① レバーハンドルを止水位置に合わせる。
 ② ホース接手を本体のニップルへカチッと音がするまで差し込む。
 レバーハンドル 吐水 止水
 ③ 接続後、ホース接手を引張って抜けない事を確認する。
注意
 ●ホース接手に元口が付いている場合は、元口をはずしてください。
 ●元口はニップルに取付けしないでください。
 ※元口はニップルのない水栓と給水ホースをつなぐための部品です。元口は必要ありませんが、転居などに備え保管をおすすめします。
 元口(付属) ニップル ホース 取付け 元口 単水栓など

ホース接手の離脱
 ① レバーハンドルを止水位置に合わせる。
 ② ホース接手をはずす。
 レバーハンドル 吐水 止水
注意 ホース接手をはずす際は、ホース接続内の水が出ますので、注意してください。

凍結予防について 一般用の場合
 一般用でも凍結のおそれがある場合は、次の処置によって凍結を予防できる場合があります。
 ●配管部などに保温材を巻いてください。
 ●屋内の窓を閉めるなどで水栓周囲の温度が氷点下にならないようにしてください。
 ※凍結による破損は保証期間内でも有料修理となります。
 窓を閉めるなど

凍結予防について 寒冷地用の水抜き方法
 寒冷地用は寒冷地において配管中の水を設備(水抜栓)とあわせて使用する製品です。凍結のおそれがある場合は、下記の方法で水抜きをしてください。
注意 ホース接手をはずす際は、ホース接続内の水が出ますので、注意してください。
 1 元栓を開き、配管の水抜栓を開けます。
 2 レバーハンドルを吐水位置に合わせます。
 3 洗濯機などの給水ホースをはずし、ホース接手を振って水を抜き、床に置きます。
 洗濯機など 吐水
再使用時
 ●洗濯機側のホース接続が確実に閉まっているか確認してください。
 ●レバーハンドルを止水位置に合わせて配管の水抜栓を閉め、元栓を開けます。

日頃のお手入れ 汚れの拭き取り
 製品についた汚れを放置しておく、汚れが落ちにくくなる場合があります。快適にお使いいただくために、日頃のお手入れをおすすめします。

●柔らかい布で拭き取って、よくしぼった布で汚れを拭き取ってください。
 ●汚れが目立つときは、中性洗剤を柔らかい布にふくませて拭き取った後水拭きして、よくしぼった布で汚れを拭き取ってください。
注意
 次のものは使用しないでください。変色や傷みのおそれがあります。
 ●酸性・アルカリ性および塩素系の洗剤類
 ※特に酸性洗剤はメッキを侵します。
 ●ペンジン・シンナー・ラッカー・アルコールなどの溶剤や油類
 ●クレンザーなどの粒子の粗い洗剤
 ●ナイロンたわし・メラミンフォームなど
 すす拭く

定期的な点検 配管周りの水漏れ・器具のガタツキ
 定期的に、配管周りの水漏れや、レバーハンドルのまわりが濡れていないか確認してください。(年2回を目安) 水漏れすると家財などを濡らす財産損害発生のおそれがあります。
 定期的に、器具のガタツキがないか確認してください。(年2回を目安) 劣化・摩耗などで部品が破損し、けがをしたり、水漏れして家財などを濡らす財産損害発生のおそれがあります。
 漏水を確認した場合は、配管中の元栓を閉めてください。修理の依頼をされる場合は「アフターサービス」を参照してください。
 水漏れ 漏水 確認

日頃のお手入れ 定期的な部品交換
 安全・快適にお使いいただくために、定期的な部品交換をおすすめします。

逆止弁の交換時期の目安: 3~5年
 万が一、逆止弁が正常に機能しない場合、状況によっては水栓から一度吐水した水が逆流するおそれがあります。
 本体 補修用性能部品 栓棒組品 MV962-10VX
 ※交換時期は、使用環境などに異なります。※部品交換を依頼される方は「アフターサービス」を参照してください。

こんなときは 故障? その前に
 修理をご依頼される前に、次の表に従って点検してください。

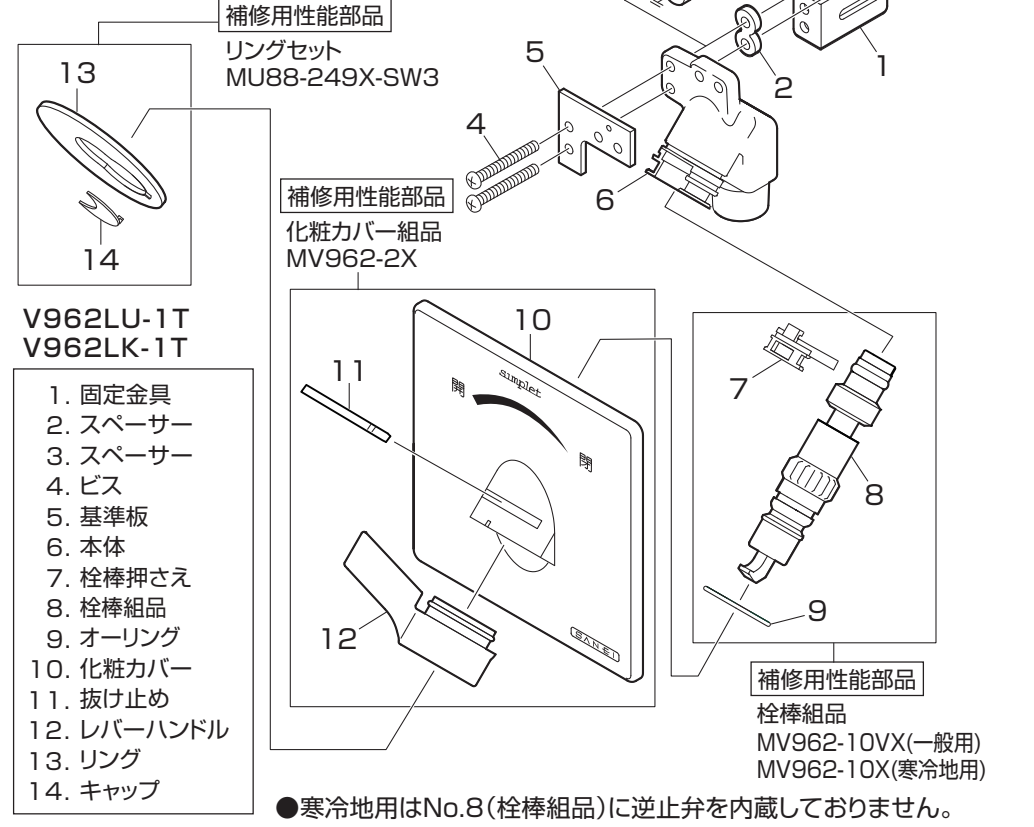
	原因	処置
水が出ない	レバーハンドルが開閉していない。	A
	ホース接続がはまっている。	C
いままで水が止まらな	通水していない。(元栓が閉まっている。)	
	レバーハンドルが開閉していない。	A
が漏れ出る	ホース接手のパッキン部の損傷、ゴミかみ。	B
	通水状態である。本体内部に圧力がかかっている。	C
ホース接続がはずれない	ホース接続が適合しない。(SAN-EIのホース接手を別途お求めください。)	G
	ホースを接続するまでレバーハンドルを開けないでください。本製品の自動ストップ機能は緊急用です。安全装置が動かなくなって給水ホースが取り付けることができなくなった場合は、右の手順で安全装置を復帰してください。	

以上の点検を実施されても、不具合がなくなる場合はお手数ですがお買い上げの販売店(工事店)に修理をご依頼ください。

水漏れした場合の処置
 水漏れした場合は、配管中の元栓を閉めてください。

元栓の開め方
 元栓ボックス(メーターボックス)のふたを開け、元栓を右にまわって閉めます。
 ※元栓を閉める前に給湯機や洗濯機などの使用は止めてください。
 ※閉栓後は近くの水栓などで給水が止まっていることを確認してください。
 ※一部の地域では左まわりの場合があります。
 ※元栓がどこにあるかわからない場合は、水道局にお問い合わせください。
 ●ハンドル式 水道メーター(量水器) ●キー式 止水栓キー SAN-EI品番: PR30A(止水栓キー)
戸建て住宅などの元栓ボックス: 主に玄関やガレージ付近の地面にあります。古い戸建て住宅の場合は道路に円形のキー式ボックスがあったりします。
マンションなどの中高層住宅の元栓ボックス: 主に玄関を出た階段の踊り場に鉄の扉があり、電気やガスのメーターと共に水道メーターと元栓があります。お隣と共通のボックス内で元栓の場所がわからない場合は、水道料金の検計票などでご自分の水道メーター番号を確認してください。
 水道メーター(量水器)

こんなときは 本製品の構造
 器具の構造を表したイラストです。構造をご理解いただくにご使用ください。



こんなときは オプション品について
 SAN-EIでは、水まわりを快適にサポートできるようにオプション品や補修パーツをホームセンターなどで取りそろえております。(品質改良、原材料事情などにより、品番、仕様などの変更、および製造中止を予告なくさせていただく場合があります。あらかじめご了承ください。)

■2槽式でホース接手のない場合
 ホースナット付ジョイント SAN-EI品番: PT17-4F
 適合ホース: 内径φ12~15mm 外径φ18~20mm
 散水用ホース
注意 自動洗濯機給水ホース以外をご使用の場合、常にホースに圧力がかかる機器には使用しないでください。ホースが抜けた場合に家財などを濡らす財産損害発生のおそれがあります。

■洗濯機給水ホースを変えたい。
 自動洗濯機給水ホース SAN-EI品番: PT17-1-0.5(長さ0.5M) PT17-2-1(長さ1M) PT17-2-2(長さ2M) PT17-1-1(長さ1M) PT17-1-3(長さ3M) PT17-1-1.5(長さ1.5M) PT17-1-5(長さ5M)
■ホースを延長したい。
 自動洗濯機延長ホース SAN-EI品番: PT17-2-0.5(長さ0.5M) PT17-2-1(長さ1M) PT17-2-2(長さ2M) PT17-2-3(長さ3M) PT17-2-4(長さ4M)

アフターサービス
【補修用性能部品の供給期間】
 この製品の補修用性能部品(機能維持のために必要な部品であり、使用期間中に取替える可能性が高いもの)の供給期間は製造中止後10年です。
【修理の依頼と部品交換の依頼について】

●修理依頼と部品交換依頼先: お求めの販売店(工事店)又は当社
 ●連絡していただきたい内容: ■住所・氏名・電話番号 ■品番・品名 ■お買上げ(据付け引渡し)年月日 ■故障内容、異常の状況(水漏れ箇所の説明など)、部品交換の依頼 ■訪問希望日
●当社の修理および部品交換料金は「技術料」+「部品代」+「出張料」で構成されています。
 「技術料」…… 診断・故障箇所の修理および部品交換・調整・修理完了時の点検などの作業にかかる費用。
 「部品代」…… 修理および部品交換に使用した部品代。(無料修理で交換した古い部品・製品は当社の所有になります。)
 「出張料」…… 製品のある場所へ技術者を派遣する場合の費用。

【部品の交換】
 ●止水部やパッキンが摩耗・劣化すると水漏れの原因となります。この場合、該当部品の交換が必要です。
 ●安全・快適にお使いいただくために、定期的な逆止弁の点検・交換をお願いします。
【部品のご購入や修理の依頼、ご相談は】
 ●まずは、お求めの販売店(工事店)へご相談ください。ご不明な場合は最寄りの当社営業所へお問合せください。

SANEI 株式会社 三栄水栓製作所
 〒537-0023 大阪府東成区玉津1丁目12番29号 お客様相談室 大阪 ☎(06)6976-8661 東京 ☎(03)3683-7496 ☎0120-06-9721(通話料無料)
 東京支店 ☎(03)3683-7471 横浜営業所 ☎(045)929-0331
 名古屋支店 ☎(052)800-8688 静岡営業所 ☎(054)236-1115
 大阪支店 ☎(06)6972-6981 金沢営業所 ☎(076)268-7751
 札幌営業所 ☎(011)782-5353 京都営業所 ☎(075)605-5761
 盛岡営業所 ☎(019)605-7301 神戸営業所 ☎(078)843-9231
 仙台営業所 ☎(022)258-6251 広島営業所 ☎(082)922-3631
 那覇営業所 ☎(024)931-1377 松山営業所 ☎(089)905-7866
 新潟営業所 ☎(025)281-1291 福岡営業所 ☎(092)674-1230
 つくば営業所 ☎(029)850-5661 熊本営業所 ☎(096)385-7161
 さいたま営業所 ☎(048)851-2600 沖縄営業所 ☎(098)869-0890
 東京西営業所 ☎(042)582-7141