

ソープディスペンサー.....W170

施工・取扱説明書

施工、ご使用前にこの説明書を必ずお読み
のうえ、正しく施工、ご使用ください。

お客様へ
お読みになった後は、お使い
になる方がいつでも読める所
に必ず保管してください。

工事店様へ
施工後、この説明書をお客様
へお渡しください。

安全上のご注意

- ここに示した注意事項は、状況によって重大な結果（傷害・物損）に結び
付く可能性があります。いずれも、安全に関する重要な内容を記載してい
ますので、必ず守ってください。
- 施工完了後、試験運転を行い異常がない事を確認すると共に、工事店様は
説明書に沿ってお客様に使用方法、お手入れの仕方を説明してください。

〈使用上の注意事項〉

⚠ 注意

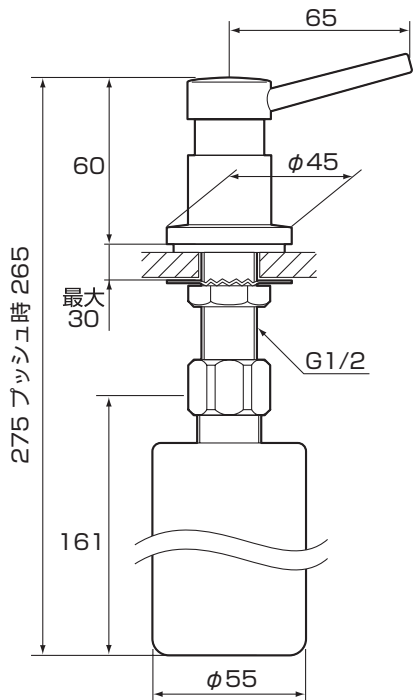


タンク内に液状の中性洗剤以外の洗剤や高温（65℃以上）
のものを入れないでください。
変形や破損で、家財などをぬらす財産損害発生のおそれがあり
ます。

施工について

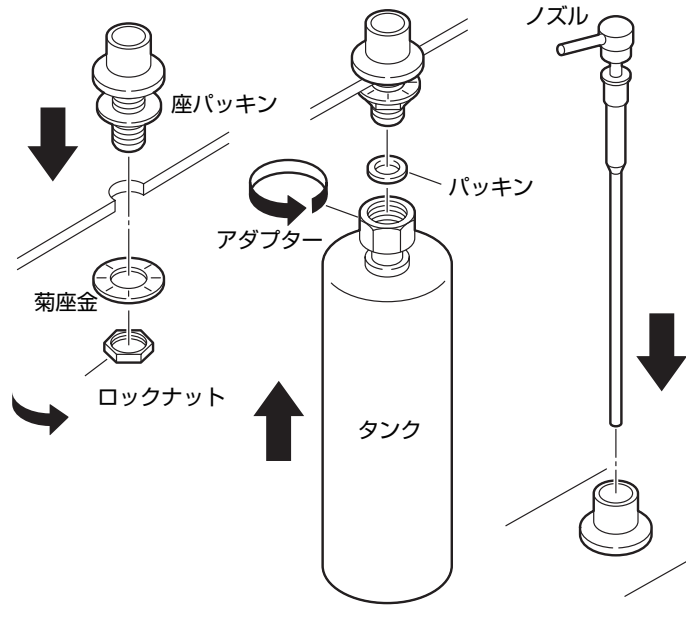
器具の取付け

寸法図



(注) 給湯配管のそばには設置しないでください。

1. 胴部に座パッキンを入
2. タンク上部アダプター
3. ノズルを差し
れ、カウンターの取付
穴の上からおさめ、菊
座金とロックナットで
下から締付けます。



点検.....施工完了後、作動点検をしてください。

ご使用について

使用方法

1. ノズルを抜き出し、「液状の中
性洗剤(ソープ)」をそそぎ入れ
ます。
2. ヘッド部を上から押すと、ノズ
ルの穴から適量の洗剤が出ま
す。

●タンクが空になっているときは
300ml 注入できます。

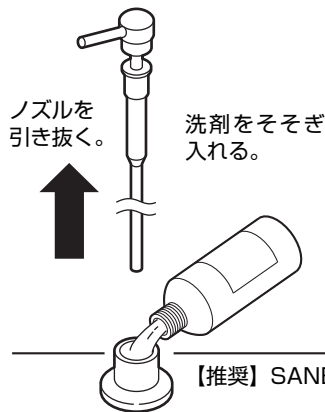
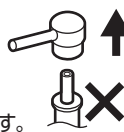
(注)
洗剤をいっぱい入れると、ノズル
を差し込んだ時、あふれ出るので
注意してください。

(洗剤を注入後、使い初めは、洗
剤が出始めるまで数回操作を繰
り返してください。)

(注)
ノズル先端部に大きな力を加え
たり、物を落としたりしないで
ください。破損のおそれがあり
ます。

⚠ 注意

ノズルを分解し
ないでください。
再挿入後に、漏れ
るおそれがあります。



【推奨】 SANEI品番：PW19(石ケン液)

ノズル 洗剤の出が悪くなった場合は、ノズルを抜き出し、ぬるま湯
の掃除 の中へ数分間つけた後、ぬるま湯の中でヘッド部を押し、ノ
ズルからの吐出を繰り返してください。
それでも良くならない時は、ノズル穴をつまようじなどで掃
除してください。