

⚠ 注意

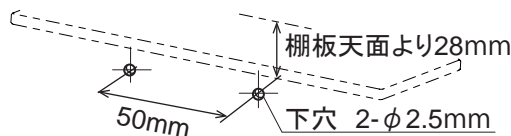


—— 用途以外のご使用はしないでください。事故の原因となります。 ——

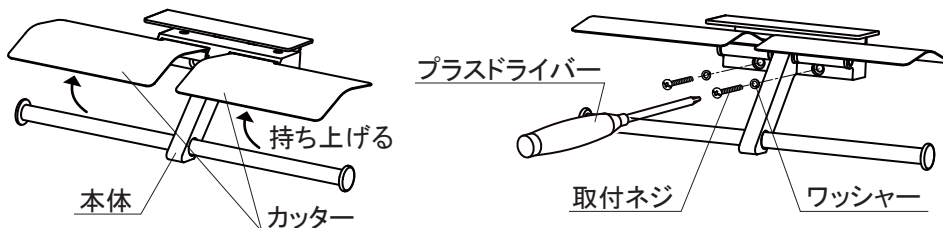
- ・強度の弱い、壁裏に補強のついていない壁には取付けしないでください。
- ・取付の際には完全に固定してください。固定が不完全な場合、ガタツキの原因となります。
- ・本製品に登ったり、ぶら下がったり、寄りかかったりしないでください。
- ・本製品に5kgf以上の荷重を加えないでください。破損の原因になります。

取付方法例

- ①強度のある壁にφ2.5mm程度の下穴をあけます。  
※取り付けの際、左右に110mmのスペースが必要です。

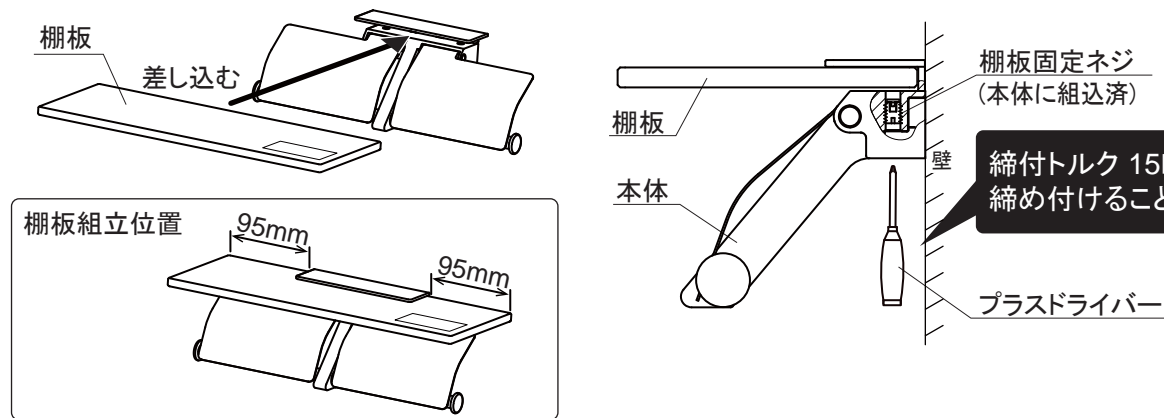


- ②カッターを持ち上げて、取付ネジで本体を壁にしっかりと固定します。



棚板は後の工程で取り付けるので、まだ取り付けません。

- ③棚板を本体に差し込み、棚板固定ネジを締めて本体にしっかりと固定します。  
取付後、製品が完全に固定されているか、必ずご確認ください。



お手入れ方法

—— 本製品がいつまでも美しさを保つよう下記に従ってお手入れしてください。 ——

1. 通常は柔らかい布などで拭いてください。尚、汚れがひどいときは中性洗剤をしみこませた布などですみやかに汚れをとり、水又はお湯で洗浄し乾いた布などで拭き取ってください。（シンナー・ベンジン・油類は使用しないでください。）
2. クレンザーやみがき粉など粒子の粗い洗剤やナイロンたわしなどは使用しないでください。  
本製品の表面を傷つけるおそれがあります。
3. 酸性・アルカリ性有機溶剤の含まれる洗剤及び薬品は使用しないでください。  
本製品に、変色・割れ・光沢消失を起こすおそれがあります。
4. トイレ掃除の際、本製品に上記洗剤及び薬品がついた場合は、ただちに水又はお湯にて洗浄してください。

本説明書が見つからなくなった場合には、お買い上げ店へご請求ください。

SANEI

SANEI 株式会社 〒537-0023 大阪市東成区玉津1丁目12番29号  
カスタマーセンター ☎0120-06-9721  
受付時間 9:00~17:30 (土日祝除く)