

カップリング横水栓

..... Y30VB

施工・取扱説明書

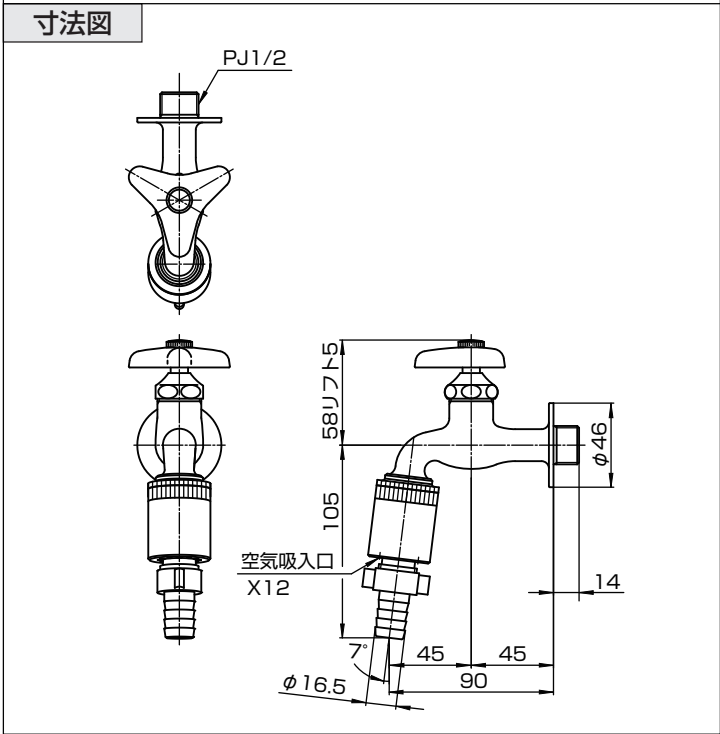
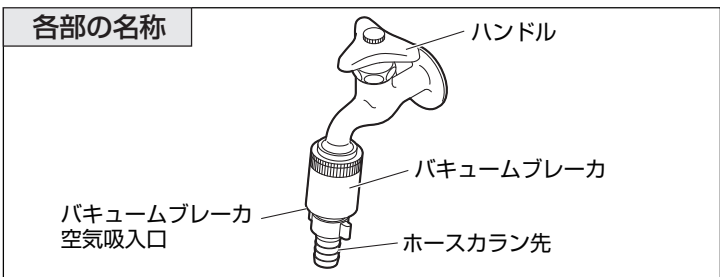
施工・ご使用前にこの説明書をよくお読みの上、正しく施工・ご使用ください。

お客様へ
お読みになった後は、お使いになる方がいつでも読める所に必ず保管してください。

工事店様へ
施工後、この説明書をお客様へお渡しください。

本製品について 各部の名称・寸法図

●バキュームブレイカ機構を組んでいるので、器具内の逆流を防げます。



本製品について 施工・ご使用に関する安全上のご注意

- ここに示した注意事項は、状況によって重大な結果（傷害・物損）に結びつく可能性があります。いずれも、安全に関する重要な内容を記載していますので、必ず守ってください。
- 施工完了後、試験運転を行い異常がない事を確認すると共に、工事店様は説明書に沿ってお客様に使用方法、お手入れの仕方を説明してください。
- 施工は、水道法、その他の関係する法規などに従って行ってください。

用語および記号の説明

- 注意**・・・「取扱いを誤った場合に、使用者が軽傷を負うかまたは物的損害が発生する危険な状態が生じる事が想定されます。」
- ⚠・・・「注意しなさい！」（上記の「注意」と併用して注意をうながす記号です。必ずお読みになり、記載事項を守ってください。）
 - ⊘・・・「してはいけません！」（一般的な禁止記号です。）
 - 🚫・・・「分解してはいけません！」
 - ❗・・・「指示通りにしなさい！」（一般的な行動指示記号です。）

⚠注意	
⊘	バキュームブレイカ本体を分解しないでください。故障や水漏れの原因になります。
⊘	製品に強い力や衝撃を与えないでください。故障や水漏れの原因になります。
⊘	凍結が予想される地域には使用しないでください。凍結破損で漏水し、家財などを濡らす財産損害発生のおそれがあります。
⊘	長期間使用しない時は、バキュームブレイカ以後の二次側ホース等をつないだままにしないでください。ホース内での凍結、又はバキュームブレイカ内の凍結で、破損するおそれがあります。
⊘	給湯温度は60℃より高温で使用しないでください。60℃より高温でご使用になると、器具の寿命が短くなり、水栓が破損し、水漏れのため家財などを濡らす財産損害発生のおそれがあります。
⊘	器具の取付けは地面に対し垂直に取付けてください。バキュームブレイカが正常に作動せず漏水し、家財などを濡らす財産損害発生のおそれがあります。
❗	器具の取付位置は水面から空気吸入口までの距離を150mm以上保つように施工してください。負圧が生じた場合、バキュームブレイカが作動しない場合があります。
⊘	ホースカラン先に給水ホースなどを接続する場合は、止水機能のある散水器などを使用しないでください。バキュームブレイカが正常に作動せず、逆流を防ぐことができません。また、空気吸入口から水が噴き出し、家財などを濡らす財産損害発生のおそれがあります。
❗	構造上、吐水時に空気吸入口から少量の水が漏れる場合がありますが、異常ではありません。
❗	空気吸入口は常に開口させておいてください。負圧が生じた場合、バキュームブレイカが作動しない場合があります。
❗	ハンドル操作の急閉止は、配管からの漏水を起こす事がありますので、ゆっくり操作してください。漏水で、家財などを濡らす財産損害発生のおそれがあります。
❗	ホースカラン先に給水ホースなどを接続する場合は、確実に接続してください。給水ホースがはずれて、家財などを濡らす財産損害発生のおそれがあります。

漏水した場合の処置

漏水した場合は配管中の元栓を閉めてください。ポンプをお使いの場合は、ポンプを止めてください。その後専門の業者に修理を依頼してください。

施工について 適切な使用条件

(水圧について)

給水圧力	最低必要水圧(流動時)	最高使用水圧(静止時)
	0.1MPa	0.75MPa

●給水圧力が0.75MPaを超える場合は、市販の減圧弁などで0.2~0.3MPa程度に減圧してください。

(給湯機について)

最高使用温度	60℃以下
--------	-------

- 給湯機からの給湯管は抵抗を少なくするために最短距離で配管し、配管には必ず保温材を巻いてください。
- 給湯に蒸気を使用しないでください。
- シャワを使う際には、条件に適したガス瞬間式給湯機の号数(能力)が必要です。四季を通じて快適なシャワを得るために、給湯能力12号以上をおすすめします。

(水質・用途について)

使用可能水質	水道水及び飲用可能な井戸水	用途	一般住宅用
--------	---------------	----	-------

施工について 施工前のご注意

- 給水は、上水道に接続してください。
- 開梱、施工の際は製品に傷をつけないようご注意ください。
- 配管内のシールテープくずやゴミをきれいに取除き、必ず通水して配管内のゴミを完全に洗い流してください。

施工について 施工手順

1 配管内の掃除

注意

配管内のシールテープくずやゴミをきれいに取除き、必ず通水して配管内のゴミを完全に洗い流してください。

水栓金具内にゴミなどが混入すると止水不良や水栓の故障の原因となり、

この場合には有償修理となります。

2 器具の取付け

配管に確実に締付けてください。

注意

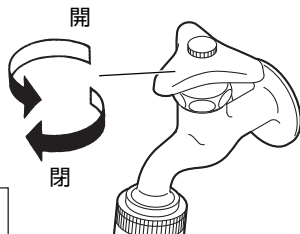
必ずシールテープを巻いてください。

3 点検

施工完了後、元栓を開け通水し、作動および各接合部の水漏れ点検をしてください。

ご使用について 使用方法

ハンドルを左へ回す → 吐水
ハンドルを右へ回す → 止水



注意

構造上、吐水時に空気吸入口から少量の水が漏れる場合がありますが、異常ではありません。

日頃のお手入れ 汚れの拭き取り

製品についた汚れを放置しておくと、汚れが落ちにくくなる場合があります。快適にお使いいただくために、日頃のお手入れをおすすめします。

- 柔らかい布で水拭きして、よくしぼった布で汚れを拭き取ってください。
- 汚れが目立つときは、中性洗剤を柔らかい布にふくませて拭き取った後水拭きして、よくしぼった布で汚れを拭き取ってください。

注意



次のものは使用しないでください。変色や傷みのおそれがあります。

- 酸性・アルカリ性および塩素系の洗剤類
※特に酸性洗剤はメッキを侵します。
- ベンジン・シンナー・ラッカー・アルコールなどの溶剤や油類
- クレンザーなどの粒子の粗い洗剤
- ナイロンたわし・メラミンフォームなど



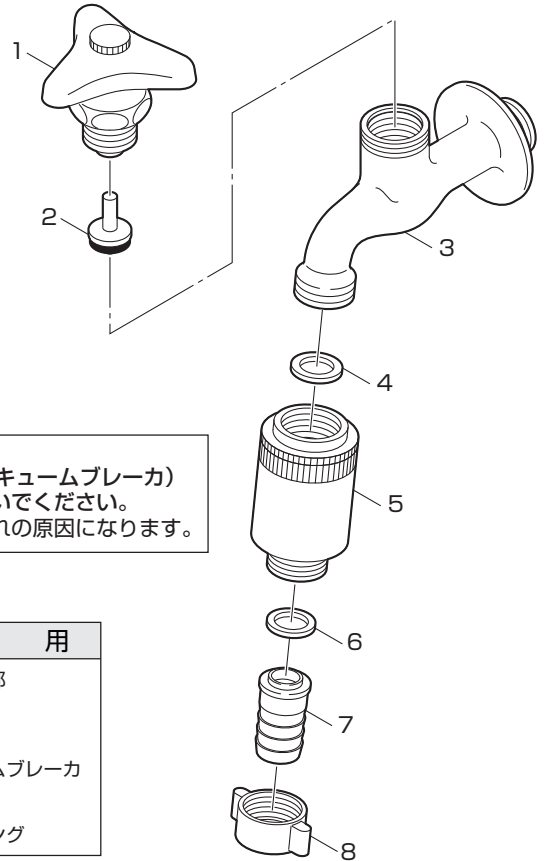
洗剤・薬品が本体に付着した場合は、すぐにきれいに拭き取ってください。本体の割れや変色変質の原因となります。



すぐ拭く

こんなときは 本製品の構造

本製品の構造を表したイラストです。構造をご理解いただくのにご使用ください。



注意

No. 5 (バキュームブレーカ)を分解しないでください。故障や水漏れの原因になります。

Y30VB

一般用

1. 給水栓上部
2. クレップ
3. 胴
4. パッキン
5. バキュームブレーカ
6. パッキン
7. ニップル
8. カップリング

本社

SAN-EI

株式会社 三栄水栓製作所

〒537-0023 大阪市東成区玉津1丁目12番29号

お客様相談室 大阪 ☎(06)6976-8661

東京 ☎(03)3683-7496

フリーダイヤル ☎0120-06-9721

東京支店	☎(03)3683-7471	横浜営業所	☎(045)929-0331
名古屋支店	☎(052)800-8688	静岡営業所	☎(054)236-1115
大阪支店	☎(06)6972-6981	金沢営業所	☎(076)268-7751
札幌営業所	☎(011)782-5353	京都営業所	☎(075)605-5761
盛岡営業所	☎(019)605-7301	神戸営業所	☎(078)843-9231
仙台営業所	☎(022)258-6251	広島営業所	☎(082)922-3631
郡山営業所	☎(024)931-1377	松山営業所	☎(089)905-7866
新潟営業所	☎(025)281-1291	福岡営業所	☎(092)674-1230
東京西営業所	☎(042)582-7141	熊本営業所	☎(096)385-7161
さいたま営業所	☎(048)625-4741	沖縄営業所	☎(098)869-0890

ホームページ <http://www.san-ei-web.co.jp>