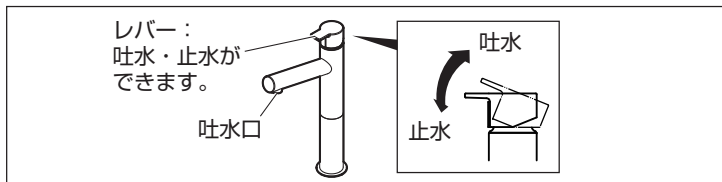


コラム
column 立水栓 …… Y50750H-2T-DJP-13
Y50750H-2T-BJP-13
Y50750H-2T-UJP-13
Y50750H-2T-SJP-13

施工・取扱説明書

- 施工・ご使用の前にこの説明書を必ずお読みのうえ、正しく施工・ご使用ください。
- 施工後、この説明書をお客様へお渡しください。
- お読みになった後は、お使いになる方がいつでも読める所に必ず保管してください。

本製品について 各部の名称・操作方法



※製造上の理由により色合いや模様バラつきがございます。また、時間経過とともに色調が変化します。ご了承ください。

施工について 施工手順

1 取付穴周囲のゴミを取除きます。

注意

配管内のシールテープくずやゴミをきれいに取除き、必ず通水して配管内のゴミを完全に洗い流してください。

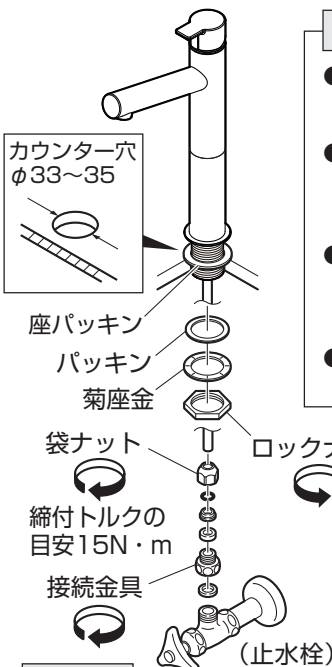
水栓金具内にゴミなどが混入すると止水不良や水栓の故障の原因となり、

この場合には有償修理となります。

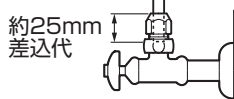
2 新しい水栓を取付けます。

注意

- 取付時にレバーなど可動部分を持たないでください。破損のおそれがあります。
- ゆるみがないように確実に締めてください。ナットが確実に締付けられていないと、水が漏れることがあります。
- パッキンが入っていることを確認してください。パッキンが入っていないと水漏れのおそれがあります。
- 止水栓は必ず設けてください。保守点検のために必要です。



※パイプの差込代部分の長さは約25mm確保してください。



●パイプの切断にはパイプカッターをご利用ください。

SAN-EI品番：PR395 (パイプカッター)

注意

- 部品の順番をまちがえないでください。
- 配管の固定は確実に行ってください。配管の固定が不完全な状態でパイプを接続すると、はずれるおそれがあります。

3 ガタツキ・水漏れチェックをします。

接続後、各部にガタツキがないか必ず確認してください。ガタツキの確認後、止水栓を開いて各部に水漏れがないか必ず確認してください。水漏れがある場合は、もう一度はじめからやり直してください。

ガタツキはないか

水漏れはないか

確認



ご使用について 安全上のご注意

ここに示した注意事項は、状況によって重大な結果（傷害・物損）に結び付く可能性があります。いずれも、安全に関する重要な内容を記載していますので、必ず守ってください。

注意



メッキ部品には、下記のことを行わないでください。
●鋭利な物を当てる ●衝撃を与える ●落とす
メッキの表面が割れ、ケガをするおそれがあります。また、塗装剥れによる色落ちや腐食の促進、変色のおそれがあります。



本体をお手入れする際は、次のものは絶対に使用しないでください。

- 酸性・アルカリ性および塩素系の洗剤類
※特に酸性洗剤はメッキを侵します。
- ベンジン・シンナー・ラッカー・アルコールなどの溶剤や油類
- クレンザーなどの粒子の粗い洗剤
- ナイロンたわし・メラミンフォームなど
本体の割れや変色変質の原因となります。



洗剤・薬品が本体に付着した場合は、すぐにきれいに拭き取ってください。
本体の割れや変色変質の原因となります。

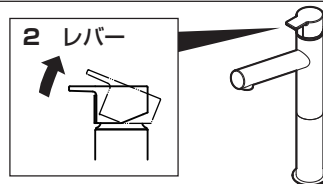
凍結予防について 凍結のおそれがある場合

寒冷地の場合、配管中の水を抜く設備(水抜栓)とあわせてご使用ください。凍結のおそれがある場合は、下記の方法で水抜きをしてください。

- 1 元栓を閉め、配管の水抜栓を開けます。
- 2 レバーを上げます。

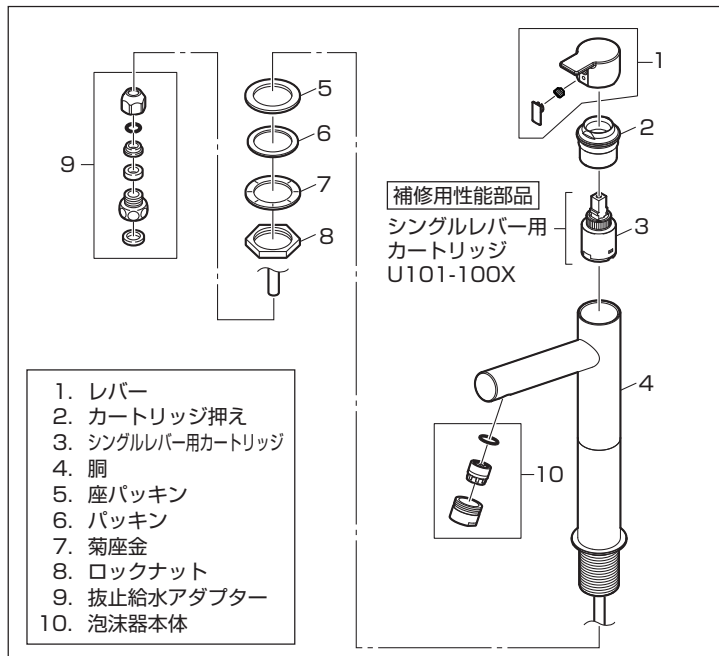
再使用時

レバーを下げて配管の水抜栓を閉め、元栓を開けます。



こんなときは 本製品の構造

本製品の構造を表したイラストです。構造をご理解いただくのにご使用ください。



1. レバー
2. カートリッジ押え
3. シングルレバー用カートリッジ
4. 胴
5. 座パッキン
6. パッキン
7. 菊座金
8. ロックナット
9. 抜止給水アダプター
10. 泡沫器本体

本社
〒537-0023 大阪市東成区玉津1丁目12番29号
お客様相談室 大阪 ☎(06)6976-8661
東京 ☎(03)3683-7496
フリーダイヤル ☎0120-06-9721

SANEI
株式会社 三栄水栓製作所

- | | |
|---------------------------|-------------------------|
| 東京支店 …… ☎(03)3683-7471 | 横浜営業所 …… ☎(045)929-0331 |
| 名古屋支店 …… ☎(052)800-8688 | 静岡営業所 …… ☎(054)236-1115 |
| 大阪支店 …… ☎(06)6972-6981 | 金沢営業所 …… ☎(076)268-7751 |
| 札幌営業所 …… ☎(011)782-5353 | 京都営業所 …… ☎(075)605-5761 |
| 盛岡営業所 …… ☎(019)605-7301 | 神戸営業所 …… ☎(078)843-9231 |
| 仙台営業所 …… ☎(022)258-6251 | 広島営業所 …… ☎(082)922-3631 |
| 郡山営業所 …… ☎(024)931-1377 | 松山営業所 …… ☎(089)905-7866 |
| 新潟営業所 …… ☎(025)281-1291 | 福岡営業所 …… ☎(092)674-1230 |
| つくば営業所 …… ☎(029)850-5661 | 熊本営業所 …… ☎(096)385-7161 |
| さいたま営業所 …… ☎(048)851-2600 | 沖縄営業所 …… ☎(098)869-0890 |
| 東京西営業所 …… ☎(042)582-7141 | |